

避難器具を使用した場合

1 火災発生

ベル鳴動

ジリジリ!



自動火災報知設備のベルが鳴りました。
どこかで火災です。

2Fで火事だ〜!

2 火災発生場所の確認



避難階段に煙が充満し、使用できない状況です。

3 館内への報知



お客様を避難場所に誘導します。

避難器具を確認します。

頭を低く、煙を吸い込まないように待機させます。

4 避難器具の設定



落ち着いて避難器具を装着して・・・
付け方を間違えないように。

5 避難誘導・補助

避難器具の使い方を指示しながら、
避難を補助します。



落ち着いて!
ロープをしっかり
握って
うしろ向きに出まあヨ!

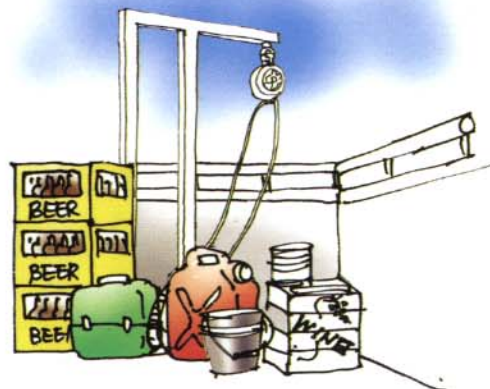
※訓練のときは、事故防止のため消防機関、消防設備士の立会のもとで行うのがよいでしょう。

●避難器具の設置条件

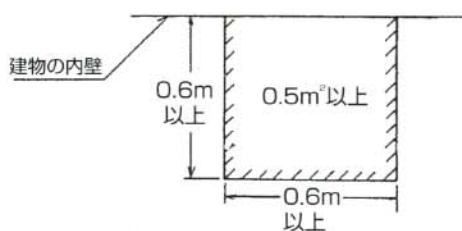


避難器具
の維持管理

[緩降機の場合]



◆操作面積



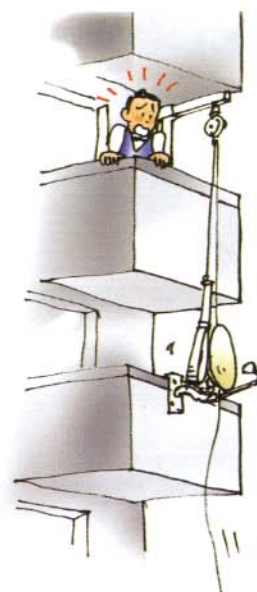
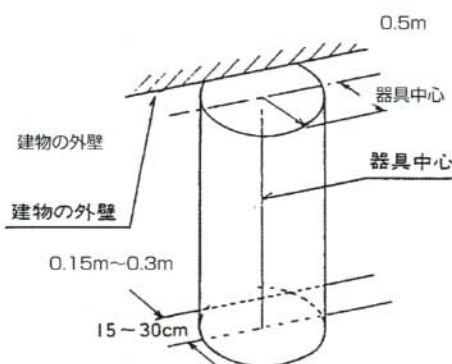
このような状態では、一刻をあらそう非常時に避難器具が使えません。
避難器具の周囲には物を置かないようにしてください。



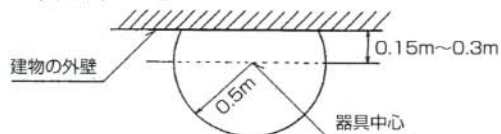
降下空間
の維持管理

[緩降機の場合]

◆降下空間の大きさ



◆避難空地



このような状態では、避難器具が効果的に使えません。
スムーズに降下できるように措置してください。