

神戸市立学校大規模改修事業 その3

要 求 水 準 書

平成31年2月20日

神戸市

【 目 次 】

第 1	総則	1
1	要求水準書の位置づけ	1
2	事業の趣旨	1
3	事業の対象施設	1
4	事業範囲	1
5	業務における留意事項	1
6	業務従事者の要件等	2
7	第三者の使用	2
8	遵守すべき法規制等	2
9	事業スケジュール（予定）	5
10	事業関連資料等の取扱い	5
11	市担当職員	5
第 2	設計業務要求水準	6
1	基本事項	6
2	設計業務の基本方針	10
3	設計業務の要求水準	10
第 3	大規模改修工事業務要求水準	22
1	基本事項	22
2	大規模改修工事業務の基本方針	24
3	大規模改修工事業務の要求水準	25
第 4	工事監理業務要求水準	28
1	基本事項	28
2	工事監理業務の基本方針	28
3	工事監理業務に関する要求水準	29

第1 総則

1 要求水準書の位置づけ

本書は、神戸市（以下「市」という。）が、神戸市立学校大規模改修事業 その3（以下「本事業」という。）を実施する民間事業者（以下「事業者」という。）の募集・選定にあたり、本事業の業務遂行について、市が事業者に要求する業務水準を示すもので、本事業の入札参加希望者を対象に配付する「入札説明書」と一体のものである。

2 事業の趣旨

本市の学校施設は建築後30年を経過したものが多く（棟数で約7割、床面積で約6割）、施設の老朽化が大きな課題となっている。毎年、多くの学校園で外壁改修及び防水・屋根改修、トイレ改修、その他の大規模改修工事を行っているが、その件数が近年増加し、発注部局の負担増大が大きな課題となっている。

本事業は、このような状況と「公共工事の品質確保の促進に関する法律第14条（多様な入札及び契約の方法の中からの適切な方法の選択）」の趣旨を踏まえ、詳細設計付工事発注方法による契約方式と総合評価落札方式による事業者選定方式を採用し、もって高い技術力及び業務への熱意を備えた事業者を選定することを目的としている。

3 事業の対象施設

対象施設は、別紙1に示す学校4校とする。

4 事業範囲

本事業は、事業者が本要求水準書に示された要求水準事項に沿って、次に示す業務を行う。

- (1) 設計業務
- (2) 大規模改修工事業務
- (3) 工事監理業務
- (4) その他事業実施に必要な業務
 - ① 国庫補助実績報告関係書類の作成支援
 - i. 市が提供する各学校の施設台帳図面（PDF）に対象施設を明示する
 - ii. 施工前後（左右配置）の写真一覧表（Excel）を対象施設ごとに作成する
 - iii. 各施設別工事代金一覧表（明細含む）を作成する
 - ② その他業務を実施する上で必要な関連業務

以上、上記の(1)から(4)の業務を総称して「大規模改修業務」という。また、大規模改修業務の対象施設を総称して「対象施設」という。

5 業務における留意事項

本事業の遂行にあたっては、次の事項に留意する。なお、各業務における留意事項については、別途記載する。

(1) 適正な事業計画

- ・ 本事業の取組の基本方針及び市の意図を十分に考慮し事業計画を作成する。
- ・ 事業計画においては、事業を確実に遂行できるスケジュールを組む。
- ・ 事業実施にあたっては、事業計画を確実に遂行できる体制を構築する。

(2) リスクへの適切な対応

- ・ 事業契約書に定める内容に従い、予想されるリスクへの対応策については、あらかじめ十分な検討を行い、事業期間中に発生したリスクに対して的確に対応できる方策を講じる。

(3) 地域経済への貢献

- ・ 事業の実施に伴い、下請企業についても地元企業を積極的に選定する等、地域経済の活性化に貢献する配慮をする。

6 業務従事者の要件等

業務従事者(事業者及び事業者から業務を受託するその他の業務従事者等。以下「業務従事者」という。)は次の事項に従うものとする。

- ・ 本事業に関係する業務従事者は、互いに打合せを十分に行い、本事業を円滑に進めることとする。
- ・ 業務従事者は、本事業の対象が学校施設であることを踏まえ、適切な教育環境の維持に配慮し、市及び学校と十分に協議して、事業を実施する。
- ・ 本事業の実施にあたって、市又は学校と協議した場合には、その打合せ議事録を作成・保管し、市又は学校からの指示があるときは、当該打合せ議事録を提出する。なお、申請書・届出等の副本は学校に提出する。
- ・ 上記以外に、近隣への対応、当該所轄官庁への許可申請、届出、協議等を行った場合には、その打合せ議事録等を作成・保管し市又は学校からの指示があるときには、当該打合せ議事録等を提出する。
- ・ 業務従事者が学校に立ち入る際は、業務従事者であることを容易に識別できる服装又は名札・腕章等を着用し、業務にあたるものとする。

7 第三者の使用

事業者は大規模改修業務を行うにあたって、入札参加時に表明する企業以外の第三者を使用する場合、事前に市に届けて、その承諾を得るものとする。

8 遵守すべき法規制等

本事業の遂行に際しては、大規模改修業務の各業務の内容に応じて関連する以下の法令、条例、規則、要綱などを遵守するとともに、各種基準、指針等についても、本事業の要求水準と照らし合わせて適宜参考にするものとする。

なお、次に記載の有無に関わらず本事業に必要な法規制については遵守することとし、適用法令及び適用基準は、各業務着手時の最新版を遵守するものとする。

(1) 法令等

- ・ 計量法
- ・ 消防法
- ・ 労働安全衛生法
- ・ 労働基準法
- ・ 電気事業法
- ・ 騒音規制法
- ・ 振動規制法
- ・ 学校保健安全法
- ・ 建築基準法
- ・ 建築士法
- ・ 建設業法
- ・ 建築物における衛生環境の確保に関する法律
- ・ 高齢者、障害者等の移動等の円滑化の促進に関する法律（バリアフリー法）
- ・ 建築物のエネルギー消費性能の向上に関する法律（建築物省エネ法）
- ・ 国等による環境物品等の調達の推進等に関する法律
- ・ 廃棄物の処理及び清掃に関する法律
- ・ 建設工事に係る資材の再資源化等に関する法律
- ・ 石綿障害予防規則
- ・ 学校環境衛生基準（平成 30 年文科省告示第 60 号）
- ・ 電気設備に関する技術基準を定める省令

(2) 条例等

- ・ 兵庫県建築基準条例
- ・ 兵庫県福祉のまちづくり条例
- ・ 兵庫県環境の保全と創造に関する条例
- ・ 神戸市建築物の安全性の確保等に関する条例
- ・ 神戸市民の住環境等をまもりそだてる条例
- ・ 神戸市建築基準法施行細則
- ・ 神戸市火災予防条例
- ・ 神戸市廃棄物の適正処理、再利用及び環境美化に関する条例
- ・ 神戸市グリーン調達等推進基本方針

(3) 参考基準・指針等

本業務を行うにあたっては、次の基準類を適用するものとする（特に記載のないものは国土交通省大臣官房官庁営繕部監修）。なお、基準類はすべて最新版が適用されるものとし、事業期間中に改訂された場合は、改訂内容への対応について協議を行うものとする。

〔トイレ改修に関する方針等〕

- ・ 高齢者障害者の円滑な移動等に配慮した建築設計標準（国土交通省編）
- ・ 福祉のまちづくり条例 施設整備・管理運営の手引き（兵庫県編）

<https://web.pref.hyogo.lg.jp/ks18/kendo-toshiseisaku/hukumachi/shisetsuseibi-kanriuneinotebiki.html>

[一般事項としての基準類]

- ・ 建築工事設計図書作成基準・建築設備工事設計図書作成基準及び同解説 (公共建築協会編)
- ・ 神戸市バリアフリー道路整備マニュアル
<http://www.city.kobe.lg.jp/information/project/universal/road/bf.html>
- ・ 福祉のまちづくり条例 施設整備マニュアル 住宅整備マニュアル編 (兵庫県編)
- ・ 神戸の住宅設計基準マニュアル コーデス (神戸市編)
- ・ 公共建築デザインマニュアル (神戸市編)
- ・ 建物のシックハウス対策マニュアル (国土交通省住宅局建築指導課編)
- ・ 神戸市建築電気設備設計図書作成要領 (神戸市編)
- ・ 神戸市建築機械設備設計図書作成要領 (神戸市編)
- ・ 建築設備計画基準 (公共建築協会編)
- ・ 建築設備設計基準 (公共建築協会編)
- ・ 建築設備設計計算書作成の手引 (公共建築協会編)
- ・ 神戸市給水装置工事施工基準
- ・ 神戸市排水設備指針と解説

[構造設計上の基準類]

- ・ 建築構造設計基準 (国土交通省大臣官房官庁営繕部整備課)
- ・ 建築構造設計基準の資料 (国土交通省大臣官房官庁営繕部整備課)
- ・ 日本建築センター指針
- ・ 日本建築学会各種基準

[積算上の基準類]

- ・ 建築数量積算基準・同解説 (建築コスト管理システム研究所編)
- ・ 建設物価 及び 建築コスト情報 ((一財)建設物価調査会発行)
- ・ 積算資料 及び建築施工単価 ((一財)経済調査会発行)

[その他指定する仕様書、詳細図等]

- ・ 公共建築工事標準仕様書 建築工事編・電気設備工事編・機械設備工事編 (公共建築協会編)
- ・ 建築工事標準詳細図
- ・ 公共建築設備工事標準図 電気設備工事編・機械設備工事編
- ・ 公共建築改修工事標準仕様書 建築工事編・電気設備工事編・機械設備工事編
- ・ 建築工事監理指針、電気設備工事監理指針、機械設備工事監理指針
- ・ 建築改修工事監理指針
- ・ 建築工事施工チェックシート、電気設備工事施工チェックシート、機械設備工事施工チェックシート (公共建築協会編)
- ・ 建築保全業務共通仕様書及び同解説
- ・ 建築物解体工事共通仕様書・同解説
- ・ 工事写真の撮り方 建築編 (公共建築協会編)
- ・ 内線規程 (社団法人 日本電気協会 需要設備専門部会編)
- ・ 非飛散性アスベスト廃棄物の取扱いに関する技術指針 (有害物質含有等製品廃棄物の適正処理検討会)
- ・ 建築設備耐震設計・施工指針 (国土交通省国土技術政策研究所、独立行政法人建築研究所監修)

- ・ 官庁施設の総合耐震・対津波計画基準
- ・ 神戸市建築工事 改修特記仕様書・補足標準仕様書
- ・ 神戸市グリーン調達方針

9 事業スケジュール（予定）

本事業の主なスケジュールは次のとおりとする。

事業契約締結	2019年5月上旬
設計及び施工期間	契約締結日の翌日～2019年11月下旬 ※施設毎の具体的な施工可能期間については、別紙1による
事業終了	2019年12月13日（金）

10 事業関連資料等の取扱い

- ・ 市が提供する対象校の図面等の資料等は、一般公表することを前提としていない情報であるため、関係者以外配布禁止とし、取扱いに注意するものとする。
- ・ 事業者は、提供された資料等を本事業に係わる業務以外で使用しないこととし、不要になった場合には、速やかに返却するものとする。
- ・ 提供した資料等を複写等した場合には、内容が読み取られないように処理した上、上記の返却時までにはすべて廃棄することとする。

11 市担当職員

- ・ 市は契約書（案）に基づき、本事業を担当する総括係員、主任係員及び係員を置き、その氏名を事業者へ通知する。

第2 設計業務要求水準

1 基本事項

(1) 業務の範囲

事業者は、本要求水準書等に基づき、対象施設の大規模改修工事を実施するために必要な設計を行う。設計業務には、次のものを含むものとする。

- ・ 設計のための事前調査業務
- ・ 実施設計業務（設計図書の作成等）
- ・ その他、付随する業務（調整、報告、申請、検査等。なお、調整業務には、学校との調整も含む。）

(2) 業務の期間

事業全体のスケジュールに整合させ、事業者が計画する。

(3) 設計体制及び技術者の配置

事業者は、設計業務を遂行するにあたっては、次に示す有資格者等を配置するものとし、設計業務着手前に市に提出して承諾を得るものとする。

① 管理技術者（設計）

- ・ 事業者は、業務遂行にあたって、あらかじめ実務経験が豊富であり誠実かつ責任感のある管理技術者を選定し、その者の経歴及び資格を書面にて市に提出し、承諾を得るものとする。
- ・ 管理技術者は、設計において、大規模改修の設計趣旨・内容を総括的に反映できる一級建築士とする。
- ・ 管理技術者は、市の承諾を得て「② 設計担当者」を兼ねることができる。なお、設計業務の履行期間中において、その者が管理技術者として著しく不適当と市がみなした場合は、事業者は、速やかに適正な措置を講じるものとする。

② 設計担当者（建築）（設備）

- ・ 事業者は、学校施設の設計の実務経験を有する設計担当者を選定しなければならない。なお、設計業務の履行期間中において、設計担当者が業務を担当するにあたり、著しく不適当であると市がみなした場合は、事業者は、速やかに適正な措置を講じるものとする。

(4) 設計計画書の提出

事業者は、設計業務着手前に業務工程表を作成し、市に提出して承諾を得るものとする。

(5) 設計内容の協議

事業者は、設計の検討内容について、市と協議しながら行うものとする。協議の方法、頻度など業務の詳細については事業者の提案によるものとする。

市との打合せ内容について都度書面に記録し、相互に確認する。

(6) 設計変更

市は、必要があると認めた場合、事業者に対し、設計の変更を要求することができる。この場合の手続き及び費用負担等については事業契約書で定める。

(7) 業務の報告及び書類・図書等の提出

事業者は、業務工程表に基づき定期的に市に対して設計業務の進捗状況の説明及び報告を行うとともに、次表に示す書類・図書等を市に提出し、承諾を得るものとする。なお、設計図書に関する著作権は市に帰属する。

提出時期	品目	部数	体裁	備考
着手時	業務工程表	1	A4判	
	管理技術者通知書	1	A4判	経歴書等を含む
	着手届兼業務計画書	1	A4判	
	受注者管理体制系統図	1	A4判	
	承諾願（協力企業がある場合）	1	A4判	
	各専門における担当事務所名、担当技術者の経歴等	1	A4判	
業務中	業務打合せ記録簿	1	A4判	対象施設ごと
	指示、承諾、協議等	1	A4判	
	借用書（借用物がある場合）	1	A4判	
完了時	業務完了通知書	1	A4判	対象施設ごと
	設計成果品	-	次表による	
	積算関係資料	1	次表による	
	その他資料・提出図書等	1	次表による	

成果物等	サイズ	提出形式	部数
■ 実施設計図書 CAD データ (PDF 及び DXF 形式)		CD or DVD	1
A. 建築実施設計図		A4 製本※	2
◆ 建築工事 改修特記仕様書・補足標準仕様書 (複数施設を兼ねることも可とする)	A3	↓	↓
◆ 材料・工法指定一覧表	A3	↓	↓
◆ 付近見取図・配置図・仮設計画図	A3	↓	↓
◆ 平面図兼仮設計画図 (各階)	A3	↓	↓
◆ 断面図 (2 面以上)	A3	↓	↓
◆ 平面詳細図・天井伏図 (改修前後) (各階)	A3	↓	↓
◆ 展開図 (各面)	A3	↓	↓
◆ 建具表	A3	↓	↓
◆ 各部詳細図	A3	↓	↓
◇ 現況調査報告書を図面化したもの	A3	↓	↓
◇ 立面図 (各面)	A3	↓	↓
◇ 矩計図 (主要部詳細)	A3	↓	↓
◇ 屋根伏図 (改修前後)	A3	↓	↓
◇ コートライン図	A3	↓	↓
B. 電気設備実施設計図		A4 製本※	2
◆ 神戸市電気設備工事 特記仕様書・補足標準仕様書・補足標準図 (複数施設を兼ねることも可とする)	A3	↓	↓
◆ 電気設備設計図	A3	↓	↓
◇ 受変電設備図	A3	↓	↓
◇ 非常電源設備図	A3	↓	↓
◇ 幹線平面図	A3	↓	↓
◇ 電灯コンセント設備系統図	A3	↓	↓
◆ 電灯コンセント設備平面図 (各階)	A3	↓	↓
◇ 動力設備系統図	A3	↓	↓
◇ 動力設備平面図 (各階)	A3	↓	↓
◇ 弱電設備系統図	A3	↓	↓
◆ 弱電設備平面図 (各階)	A3	↓	↓
◇ 火災報知等設備系統図	A3	↓	↓
◇ 火災報知等設備平面図 (各階)	A3	↓	↓
◇ 屋外設備図	A3	↓	↓
◆ 盤類結線図	A3	↓	↓
◇ 各種系統図	A3	↓	↓

C・給排水設備実施設計図		A4 製本※	2
◆ 神戸市機械設備工事 特記仕様書・補足標準仕様書・補足標準図・各樹類仕様書（複数施設を兼ねることも可とする）	A3	↓	↓
◆ 給排水衛生設備設計図	A3	↓	↓
◆ 給排水衛生設備配管系統図	A3	↓	↓
◆ 給排水衛生設備配管平面図（各階）	A3	↓	↓
◆ 給排水衛生設備配管立面図（各階）	A3	↓	↓
◇ 消火設備系統図	A3	↓	↓
◇ 消火設備平面図（各階）	A3	↓	↓
◇ 汚水処理設備図	A3	↓	↓
◇ 特殊設備設計図	A3	↓	↓
◇ 部分詳細図	A3	↓	↓
◇ 屋外設備図	A3	↓	↓
D. 空気調和・換気設備		A4 製本※	2
◆ 神戸市機械設備工事 特記仕様書・補足標準仕様書・補足標準図（複数施設を兼ねることも可とする）	A3	↓	↓
◆ 空気調和・換気設備設計図	A3	↓	↓
◇ 空気調和・換気設備系統図	A3	↓	↓
◆ 空気調和・換気設備平面図（各階）	A3	↓	↓
◇ 換気設備系統図	A3	↓	↓
◆ 換気設備平面図（各階）	A3	↓	↓
◇ 特殊設備設計図	A3	↓	↓
◇ 部分詳細図	A3	↓	↓
◇ 屋外設備図	A3	↓	↓
E. 積算関係資料			
■ 積算関係図書一式			
◆ 数量積算計算書	任意	紙	1
◆ 内訳明細書（エクセル形式）	↓	紙&データ	各 1
◆ 見積書 （単価根拠となる施工者見積書、刊行物等を含む）	↓	紙	1
F. その他資料・提出図書等			
◆ 現地調査報告書	任意	紙	1

※A4 製本図は、建築、電気設備、給排水衛生設備、空気調和・換気設備図面を一冊にまとめる形式にて、各校 2 部提出。

2 設計業務の基本方針

(1) 設計計画、設計体制の妥当性

- ・ 市の要求する工事完了時期に合わせ、確実に大規模改修工事が完了する確実性、妥当性の高い設計計画・設計体制とする。
- ・ 各種性能、工期、安全等を確保するように、責任が明確な体制を構築するとともに、統一的な品質管理体制に配慮する。

(2) 環境負荷低減への配慮

- ・ 二酸化炭素排出量の削減に貢献するよう配慮する。
- ・ リサイクル材やリサイクル性の高いエコマテリアルの積極的採用に努め、環境負荷低減に貢献する。

3 設計業務の要求水準

(1) トイレ改修

i. 一般事項

〔設計方針〕

- ・ 建築に関する設計業務の方針は、直近の同種工事を「標準仕様」と位置づけ、本事業における仕様、規定寸法、使用材料、参考品番、及び納まり等の水準は、特記無き限り、市より提示する下記の過年度実施工事の設計内容（貸与資料参照）同等の水準とすること。
 - ◇ 標準仕様と位置づける工事
 - 「平成 30 年度 横尾小学校便所改修工事」
 - 「平成 30 年度 横尾中学校外壁改修他工事（便所改修を含む）」
 - ◇ 湿式トイレの標準仕様と位置づける工事
 - 「平成 30 年度 東須磨小学校便所改修工事」
 - ◇ 今年度の仕様更新として、上記工事の仕様を「別紙 6」の通り読み替えるものとする。
- ・ 設備に関する設計業務は、下記の貸与資料を「標準図・標準仕様」と位置づけ、本事業における仕様、規定寸法、使用材料、参考品番、及び納まり等の水準は、特記無き限りこれらの同等の水準とすること。
 - ◇ 「神戸市電気設備工事 特記仕様書・補足標準仕様書・補足標準図」
 - ◇ 「神戸市機械設備工事 特記仕様書・補足標準仕様書・補足標準図・各樹類仕様書」
 - ◇ 「衛生器具詳細図(1)(2)」 「衛生器具一覧表」
 - ◇ 「平成 31 年度 学校便所改修 設計標準 基本的設計方針・設計基準・標準図」
- ・ 名谷小学校の仮設トイレの建築、設備に関する設計業務の方針は、直近の同種工事を「標準仕様」と位置づけ、本事業における仕様、規定寸法、使用材料、参考品番、及び納まり等の水準は、特記無き限り、市より提示する下記の過年度実施工事の設計内容（貸与資料参照）同等の水準とすること。
 - ◇ 仮設トイレの標準仕様と位置づける工事
 - 「平成 30 年度 御蔵小学校トイレ改修に伴う仮設トイレ設置工事」
- ・ 本事業の改修対象のトイレは、特記無き限り乾式トイレ仕様への改修とする。

- ・ 本事業の改修対象のトイレの便器は、特記無き限り洋便器とする。
- ・ 本事業の改修対象となる全てのトイレに、特記無き限り温水洗浄便座は設置しない。ただし、既設の温水洗浄便座が本事業の新設便器に取付け可能な場合は取外しの上再設置すること。
- ・ 本事業における各学校の改修対象となるトイレの位置は「別紙2」による。
- ・ 本事業における各学校の改修概要は「別紙3」による。

ii. トイレのレイアウト

〔標準レイアウト〕

- ・ 校舎棟のトイレ改修の標準レイアウトは、原則として下記の中から選定する（「別紙4」参照）
- ・ どの部位にどのタイプを選定するかは「別紙3」による。

《小学校》 標準スパン 奥行き 7.5m×幅 4.0m=30 m²

- | | |
|---------------|--------------------|
| ① Aタイプ（一般階用） | 〔車いす使用者用簡易型便房 2箇所〕 |
| ② A'タイプ（一般階用） | 〔車いす使用者用便房 2箇所〕 |
| ③ Bタイプ（職員用便所） | 〔車いす使用者用便房 1箇所〕 |
| ④ 開放用1タイプ | 〔車いす使用者用便房 なし〕 |
| ⑤ 開放用2タイプ | 〔車いす使用者用便房 1箇所〕 |

《中学校》 標準スパン 奥行き 7.0m×幅 4.0~4.5m≒28~31.5 m²

- | | |
|---------------|--------------------|
| ⑥ Aタイプ（一般階用） | 〔車いす使用者用簡易型便房 2箇所〕 |
| ⑦ A'タイプ（一般階用） | 〔車いす使用者用便房 2箇所〕 |
| ⑧ Bタイプ（職員用便所） | 〔車いす使用者用便房 1箇所〕 |
| ⑨ 開放用タイプ | 〔車いす使用者用便房 なし〕 |

〔標準レイアウトの留意点〕

- ・ 標準レイアウトでは、下記の点等が現場と異なることがあるため、各校の状況に応じて適宜微調整を行うこと。
 - 柱芯と壁芯のずれ
 - パイプスペースの形状、屋内消火栓の有無
 - 廊下側通り芯位置の柱の有無
 - 前面廊下の床仕上材及び天井材の撤去更新の範囲

〔中学校標準レイアウトの留意点〕

- ・ 今回の中学校2校は、トイレのスパンが奥行き 7.0m×幅 4.5mであり、「別紙4」の標準レイアウトと異なるため、実施設計に先立ち、市担当者との協議の上レイアウトの寸法調整を行うこと。
- ・ 寸法調整検討の際、既存のPS面積は極力維持し、維持管理に配慮したレイアウト、点検扉配置とする。但し、既存PS内に埋め込み型の掃除用具庫がある場合、改修後は不要とする。

〔車いす使用者用便房の考え方〕

- ・ 車いす使用者用便房及び車いす使用者用簡易型便房については、兵庫県福祉のまちづくり条例に基づく「公益的施設等の整備と管理運営 7-2 便所」の整備基準を遵守すること。
- ・ ただし、校内に既に条例の規定を満たす車いす使用者用便房がある場合は、②⑦A'タイプの車いす使用者用便房内部に設置する機器類は、車いす使用者用簡易型便房程度の仕様とする。

- ・ Bタイプの車いす使用者用便房（1箇所）について、プラン上規定寸法の確保が困難な場合には、車いす使用者用簡易型便房の寸法程度を下限値として縮小することも可とする。

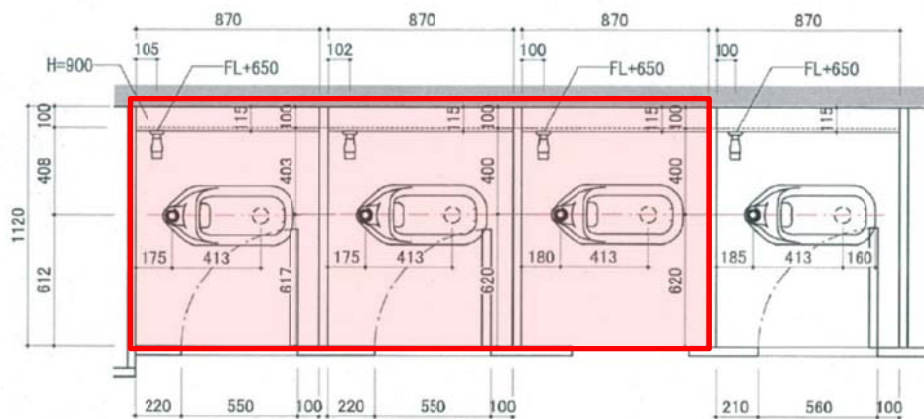
〔洋式化改修工事の考え方〕

【作業内容】

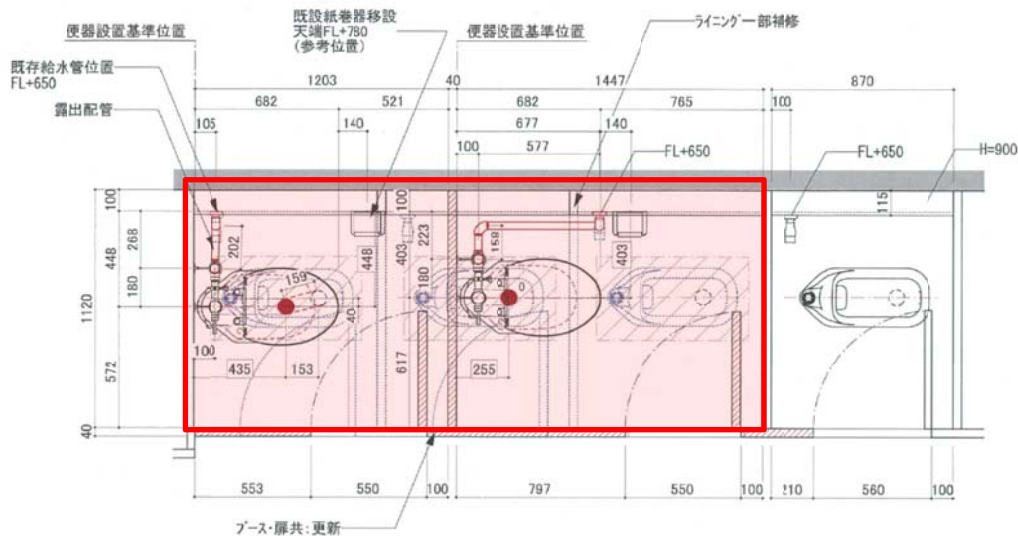
- ・ 和式便器を洋式便器に置き換え
 - 原則として、和洋リモデル工法(TOTO)、和洋改修ネット工法(LIXIL)により下階に影響を与えることなく洋式便器用の立ち上げ排水管を設置する。
 - 便器カット部周辺は塗膜防水を行うなど防水処理を行う。
 - 在来工法による洋式便器への置き換えも可とする。この場合も便器周辺は防水処理を行うこと。
- ・ 洋式便器は、現場確認の上決定すること。水圧を考慮してフラッシュバルブを選定する。
- ・ 扉は内開きとし、形式については、現場確認の上決定すること。
- ・ ブースサイズは生徒の使用に制限が無い空間及び安全性を確保したレイアウトとすること。
- ・ 既存紙巻器を移設する。

【洋式化工事の配置事例】

和便器3基を洋便器2基に改修の場合



現況



改修後

〔トイレレイアウト概略表〕

- 標準レイアウトの適用について（詳細は別紙3参照）

校名	垂水東中学校	横尾中学校		横尾小学校	
棟名	⑩棟	⑥-2棟	⑧棟	⑩棟(東)	②-1棟(西)
1階	標準以外※1	⑧Bタイプ	標準以外※1	③Bタイプ	③ Bタイプ
2階	⑥Aタイプ	⑥Aタイプ	-	①Aタイプ	① Aタイプ
3階	⑥Aタイプ	⑥Aタイプ	-	※3	※3
4階	⑥Aタイプ	⑥Aタイプ	-	※3	※3
5階	※2	-	-	-	-

校名	名谷小学校			
棟名	⑮棟	⑤棟	⑧棟	⑭棟
1階	③Bタイプ※4	洋式化改修	洋式化改修	標準以外※1
2階	②A'タイプ	洋式化改修	洋式化改修	-
3階	②A'タイプ	-	-	-

- ※1) 標準レイアウトと「奥行き×幅」が大きく異なるため、レイアウト検討が必要なもの。
- ※2) 垂水東中学校5階にトイレは無いが、本件工事に伴う伸長通気配管の更新作業が生じるため、施工に必要な範囲の天井撤去新設を行う。
- ※3) 横尾小学校のトイレ全面改修は1・2階のみだが、3・4階でPS内の配管等に関する作業が必要となる。
- ※4) 名谷小学校⑮棟1階の床は土足使用を想定し、湿式トイレ仕様としてタイル貼り仕上げとする。

〔標準以外のトイレレイアウト〕

- 垂水東中学校⑩棟1階、横尾中学校⑧棟及び名谷小学校⑭棟（屋内運動場）のトイレは標準レイアウトを用いることはできないため、便所内のレイアウト検討も設計業務に含むものとする。

〔垂水東中学校の標準以外のレイアウト及び改修要件〕

対象：垂水東中学校 ⑩棟1階トイレ

- 必要器具数は次表による。
- 男女間の間仕切り位置は任意に設定して良いものとする。
- 外部建具の開閉調整、及び塗装改修を行う。
- 床は土足使用を想定し、湿式トイレ仕様としてタイル貼りもしくは塗り床等の必要な耐久性を有する仕上げとする。ただし、床レベルは、入り口扉の沓摺り天端を超えない設定での改修とする。

	大便器 (車いす対応)	大便器	小便器	手洗い	掃除用流し
男子トイレ	1	1	2	1	いずれかに1
女子トイレ	1	2	-	2	

〔横尾中学校の標準以外のレイアウト及び改修要件〕

対象：横尾中学校 ⑧棟1階

- ・ 必要な器具数は次表による。
- ・ 床は土足使用を想定し、湿式トイレ仕様として床タイル貼り仕上げとする。
- ・ 男女とも、便所出入口アルミ製扉については、同等仕様にて更新する。なお、現状のアルミ枠は更新せず利用する。

	大便器 (車いす対応)	大便器	小便器	手洗い	掃除用流し
男子トイレ	-	1	2	1	-
女子トイレ	-	2	-	2	

〔名谷小学校の標準以外のレイアウト及び改修要件〕

対象：名谷小学校 ⑭棟1階（屋内運動場）

- ・ 必要な器具数は次表による。
- ・ 地下ピットなしの改修となるため、土間コンクリートまでの解体撤去、配管類埋設、埋め戻し、転圧、砕石敷き、土間コンクリート復旧、及び床仕上げを含む。

	大便器 (車いす対応)	大便器	小便器	手洗い	掃除用流し
車いすトイレ	1 (※)	-	-	1	
男子トイレ	-	2	3	1	いずれかに1
女子トイレ	-	3	-	2	

※) 兵庫県福祉のまちづくり条例に基づく「車いす使用者用便房」

〔名谷小学校の洋式化改修〕

- ・ 洋式化改修工事について、既存器具数及び必要器具数は下表のとおりである。
- ・ 洋式化改修工事は8月24日までに完了し、化学物質濃度測定の合格値を確認の上、8月26日より使用開始できる工程とすること。

【名谷小学校 ⑤棟】

		1階		2階	
		車いす対応便房	大便器	車いす対応便房)	大便器
男子 トイレ	既存	改修対象外		-	和1
	新設			-	洋1
女子 トイレ	既存	改修対象外	和3	-	洋1+和2
	新設	改修対象外	洋2	-	洋3
備考		女子通路側にブースを拡張し、男女共縦入りブースに変更。 男子のみ外開き扉可とする。			
改修範囲図					

【名谷小学校 ⑦棟】

		1階		2階	
		車いす対応便房	大便器	車いす対応便房	大便器
男子 トイレ	既存	改修対象外		改修対象外	
	新設				
女子 トイレ	既存	改修対象外	和 2	改修対象外	和 3
	新設	改修対象外	洋 1	改修対象外	洋 2
備考		※女子トイレ和式便房 1つは残置			
改修範囲図					

iii. 仮設トイレの設置

〔仮設トイレの必要性【名谷小学校】〕

- ・ トイレ改修の箇所数が多い場合、仮設トイレの設置が必要になるが、本事業において仮設トイレが必要となるのは名谷小学校のみである。
- ・ 仮設トイレの箇所数は2箇所、各々のブースの必要台数は次表を満たし、設置位置、概略レイアウト、及び概略仕様は「別紙5」によるものとする。
- ・ 仮設トイレ及び通路屋根の施工に必要な設計行為、設置及び撤去は本事業に含むものとする。
- ・ 仮設トイレの設置は、工事着手に先立ち仮設トイレを完成し使用可能な状態とすること。
- ・ 仮設トイレの撤去は、本設トイレ改修が完成し、部分使用が可能となった後、工期末までに行うこと。
- ・ 仮設トイレは建築基準法の申請が不要な10㎡未満の増築で対応する。
- ・ 排水は近傍のマンホールを利用し、下水本管に接続するものとする。

⑭棟付近	大便器	小便器	手洗い	備考
男子トイレ	1	2	1	通路部分に面積10㎡未満の雨避けの屋根を設ける。
女子トイレ	2	—		

⑮棟付近	大便器	小便器	手洗い	備考
男子トイレ	1	1	—	建物ピロティ内に設ける。 屋根・通路等の構築物は不要。
女子トイレ	1	—		

iv. 詳細設計における留意点

〔仮設計画について〕

- ・ 工事中仮設間仕切近辺に消火栓がある場合、消火栓を廊下から操作でき、且つ廊下各所から現況程度に視認できるよう、仮設間仕切りを計画する。工事期間中に盛替えが必要であればその内容を明記する。
- ・ 仮設計画図（参考）には、外部足場及びメッシュシート（必要に応じて防音シート）の設置範囲を明記する。

〔撤去計画について〕

- ・ パイプスペースの躯体壁は、平面計画上改修に影響がある部分のみ撤去する計画とする。
- ・ 配管バック下地（ブロック又はコンクリート製）は原則撤去とするが、改修に影響の無い箇所は、仕上げのみの撤去する計画とする。
- ・ 既存図面から施設側で追加したもの（補助手摺、ブース扉、窓手摺、アコーデオンドア等）も多数あるため、撤去計画においては現況詳細調査の上、もれなく図面に記載する。
- ・ 床面は、既存床仕上りレベルが部分的に高く、新規仕上が納まらない範囲のみ部分斫りを行う。特に便房内は床レベルが高い場合が多いため、詳細調査の上斫り範囲を決定する。
- ・ ピット内、及びパイプスペース内の床面については、清掃を実施する旨記載する。
- ・ トイレ前廊下の天井は改修工事に影響がある範囲を撤去・更新とする。なお、廊下の便所側壁面は塗装改修の対象とする。
- ・ 既設ガラスの破損や、ガラス押さえの劣化がある場合は、ガラスの撤去・更新（学校用強化ガラス $t=4.0$ 、延焼の恐れのある部分は網入ガラス $t=6.8$ ）を行う計画とする。
- ・ 床点検口は、レイアウト調整及び施工時に支障が無い限り、既存の躯体開口を活用できる計画とし、斫り範囲を極力抑える。

〔仕上・寸法・配置上の留意点について〕

- ・ 洗面器具と男子小便器との隔板の高さは床から $H=2,000$ までとし、支持部材は床・壁・天井の3点固定とする。
- ・ 床面下地モルタルの塗厚については、現地詳細調査の上計画する。
- ・ トイレ出入口寸法は、押縁間の寸法を建具のWH寸法として扱う。
- ・ 消防用の代替進入口がある場合、進入口前の新設配管バックの高さは $H1,200$ 以下とする。かつ、進入口の有効寸法は $H1,200$ 以上、 $W750$ 以上とする。
- ・ 掃除用具掛けは、原則として掃除具流し（SK）の対向面壁面に配置する。
- ・ 車いす使用者用便房及び車いす使用者用簡易型便房の出入口有効寸法について、前者は $W850$ 確保し、後者はできる限り $W850$ 確保する計画とする。

〔使用材料について〕

- ・ スラブ開口閉塞、新規のスラブ開口補強部分、壁立上りコンクリートの設計基準強度は $21\text{N}/\text{mm}^2$ 、衛生配管用裏積み下立上りは、 $18\text{N}/\text{mm}^2$ とする。（構造体強度補正はコンクリートの打込みから材齢 28 日までの予想平均気温にかかわらず $+3\text{N}/\text{mm}^2$ とする。）これらはコンクリート強度試験を適用しない。
- ・ 前記以外の主要構造部の構造体コンクリートの設計基準強度は $24\text{N}/\text{mm}^2$ + 構造体強度補正とする。
- ・ 各種コンクリートのスランプ値は 15 cm とする。

- ・ コンクリート配合計画書は、いずれのコンクリートについても提出を求めるものとする。
- ・ コンクリートブロックを用いる場合は、空洞ブロック 16 (C 種) とする。
- ・ 各種仕上げ材料の端部突角の面取りを行う等、利用者の安全に配慮した設計を行う。
- ・ タイル仕上の目地モルタルは抗菌仕様とする。
- ・ 壁面に用いるメラミン化粧不燃板は抗菌仕様とする。
- ・ 床レベル調整に用いるポリマーセメントモルタルはカチオン系とする。
- ・ 外部建具について、既設ガラスが透明の場合には不透明フィルム貼りとする。ただし、既設が網入型板ガラスの場合は不要とする。
- ・ 引戸等の建具の上部に、建具メーカー名・連絡先を記載したシールを貼付する（故障時連絡のため）。
- ・ Aタイプ、A'タイプの掃除具流し (SK) は男女とも設置するものとし、機器は原則衛生陶器とする。但し、衛生陶器が平面計画上納まらない場合は、ステンレス製製作流しとする。
- ・ ピクトサインは JIS 適合表示とする。
- ・ 車いす使用者用便房及び車いす使用者用簡易型便房のピクトサインについて、A・A'タイプについては表示不要とし、Bタイプ及び体育館の車椅子使用者用便房のみ表示必要とする。

〔電気設備について〕

- ・ 本事業のトイレ改修に伴い、配管配線を含む機器類の撤去・更新を行う。
- ・ 電源は既設で使用されている電灯盤を使用する。既設電源が廊下照明等と同一の回路の場合は単独回路にし、新たに予備回路を使用する。予備回路がない場合は既設の負荷容量を検討し増設すること。
- ・ コンセント回路については漏電遮断器を使用する。なお、漏電遮断器の予備回路が無い場合は予備遮断器のとりかえ、もしくは既設の負荷容量を検討し増設を行う。また、対象の電灯盤に漏電遮断器用の接地がない場合は新設する。
- ・ 既設盤の電気容量が不足する場合は新設盤の設置を検討する。
- ・ 前述の電灯盤を新たに設置する必要がある場合、これに要する工事費用は設計変更又は別途工事として対応するため、本事業の当初事業費には計上しないこと。
- ・ 新設する照明器具は LED 照明器具とし、JIS Z9110 に準拠した床面平均照度 (200lx 以上) となるように機種選定・台数・配置を検討すること。
- ・ 放電灯安定器等の撤去が必要な機器は PCB 含有の有無を確認すること。PCB 含有が判明した場合は、構外搬出せず、市の指示する場所に集積する。
- ・ 撤去する蛍光灯については、水銀を含有するものとして適正な処理を行う。また、その他の撤去材料についても、水銀含有の有無を確認の上、水銀含有が判明した場合は、適正な処理を行う。
- ・ 車いす使用者用便房及び車いす使用者用簡易型便房には、便房内に呼出し押釦を設置し、便所の廊下側入口に警報ランプ付フリッカーブザー及びアラーム盤を設置する。
- ・ 各便房単位で照明器具を制御できるような位置に人感センサーを設置する。人感センサーはトイレ廊下側の扉を開放した状態で、廊下の歩行者を感知しない位置に設置すること。
- ・ 洋便器が設置されている便房には便座用コンセント (2P15A×1、ET 付) を各 1 個設置する。
 - 盤から各コンセントまでの配線は個別配線とする。
 - 盤内で 2 配線を 1 回路に接続する。
- ・ 車いす使用者用便房及び車いす使用者用簡易型便房の電気配線は原則隠蔽とするが、やむをえない場合は露出モール配管とする。

〔給排水設備について〕

- ・ トイレ内（ピット、天井、P Sを含む）の給排水管は、全て撤去・更新対象とする。
（P S内の各系統バルブも含む）
なお、特記無き限り、通気金物及び屋内消火栓の配管、器具類は撤去・更新の対象外とする。
- ・ トイレの躯体内に打ち込み配管がある場合は、配管両端をキャップ止めの上、残置とする。床下から新たに配管を立ち上げる場合は、原則配管バックを設けること。
- ・ トイレP S内より分岐している各部屋や廊下の手洗等については、仮設給水管を接続し、断水が無いようにすること（授業時間中の断水は、改修するトイレ内のみとする）。また仮設給水管は、凍結・漏水無きよう施工すること。
- ・ 屋外のトイレ系統バルブおよびトイレ系統バルブからトイレまでの屋外埋設給水管も撤去・更新対象とする。
- ・ 施工後は、給水管の耐圧試験、汚水(排水)管の満水試験・通水試験等、各種試験を行うため、各種試験に支障がないようにすること。
- ・ 使用材料については下記の通りとする。

名称	設置場所	管種	保温
屋外給水管	埋設	PEP	水道局との協議による
	露出	HIVP	標準仕様書（3.1.5 各表）のハを適用 保温外装は e ₃ を適用
屋内給水管	PS 内	PEP SGP-VA	標準仕様書（3.1.5 各表）のハを適用 PEP 採用時は水道局との協議による
	上記以外	HIVP	標準仕様書（3.1.5 各表）のハを適用
屋外汚水管	埋設	VP	不要
	露出	カラーVP	不要
屋内汚水管	PS 内、区画貫通部	DVLP 耐火 VP	標準仕様書（3.1.5 各表）ロを適用
	上記以外	VP	標準仕様書（3.1.5 各表）ロを適用
屋内通気管	PS 内、区画貫通部	耐火二層管 耐火 VP	
	上記以外	VP	標準仕様書（3.1.5 各表）ロを適用

名称	設置場所	弁種	備考
バルブ類（50A 以下）		ゲート弁	JIS10K(鉛レス)
バルブ類（65A 以上）	埋設	ゲート	JIS10K(鉛レス)
	上記以外	バタフライ弁	JIS10K(鉛レス)

〔換気設備について〕

- ・ 便所内の換気は3種換気とし、適切な換気量を設計の上、施工すること。

〔各校個別対応事項について〕

【垂水東中学校】

- ・ 5階楽器庫内、通気管更新及びこれに伴う天井の撤去・新設を行うこと。

- ・ 5階楽器庫の天井を更新する際に照明器具をLED器具に変更すること。床面平均照度は200lx以上となるように機種選定・台数・配置を検討すること。

【横尾小学校】

- ・ ②-1棟及び⑩棟の3階、4階は改修対象外であるが、PS内給水、排水、通気メイン配管及び伸長通気管は更新する。給水配管については、メイン配管分岐後のサービスバルブまで更新すること。

(2) その他

- ・ 設計にあたっては、既存の建物や設備機器、配管等への影響が極力少なくなるよう配慮する。
- ・ 将来の維持管理、機器更新、その他工事を考慮した設計を行う。

第3 大規模改修工事業務要求水準

1 基本事項

(1) 業務の範囲

事業者は、本要求水準書等に基づき、設計業務において作成した設計図記載の大規模改修工事を行う。大規模改修工事業務には、次のものを含むものとする。

- ・ 対象施設の大規模改修工事業務（大規模改修工事に伴う一切の工事を含む。）
- ・ その他、付随する業務（調整、報告、申請、検査等。なお、調整業務には、学校との調整も含む。）

(2) 業務の期間

別紙1に定める期間内に各施設の工事を完了する。

(3) 施工体制及び技術者の配置

事業者は、大規模改修工事業務を遂行するにあたっては、次に示す有資格者等を配置するものとし、大規模改修工事業務着手前に市に提出して承諾を得るものとする。

① 監理技術者等

- ・ 事業者は、建設業法の規定を遵守し、同法第26条第1項に規定する主任技術者又は同第2項に規定する監理技術者を専任で適切に配置する。
- ・ 監理技術者等は「② 補助員」を兼ねることができる。

② 補助員

- ・ 「① 監理技術者等」のもと、補助員を配置する。
- ・ 補助員は建設業法第26条第1項に規定する主任技術者の資格を有する者とする。
- ・ 補助員は同時期に2施設まで担当可能とする。

(4) 業務の報告及び書類・図書等の提出

事業者は、施工計画書に基づき定期的に市に対して大規模改修工事業務の進捗状況の説明及び報告を行うとともに、次表に示す書類・図書等を市に提出し、承諾を得るものとする。

なお、次表に特記なき限り、建築工事改修特記仕様書及び補足標準仕様書に記載の提出物を適宜提出するものとする。

提出時期	品目	部数	体裁	備考
着工時	工事着手届・工事工程表	2	A4判	対象施設ごと
	現場代理人等設置通知書（監理技術者、主任技術者）	2	A4判	
	経歴書（監理技術者、主任技術者）及び有資格者証の写し	2	A4判	
	施工体系図・施工体制台帳	1	A3判	
	実施工程表	1	A4判	
	神戸市公共工事に順じた書類様式一式	1	A4判（様式は落札者に配付）	対象施設ごと
	建設リサイクル法第11条に基づく通知書	2	A4判	
	建設リサイクル法第13条に基づく書面	2	A4判	
	施工中の水道・電気使用に関する校園設備等使用承認申請書兼承認書	1	A4判	対象施設ごと
	アスベスト事前調査報告書・PCB調査報告書	1	A4判	
近隣配布用資料・配布範囲図	1	A4判		
施工中	納入仕様書・材料検査簿・出荷証明書・成績証明書等	1	A4判	対象施設ごと
	二週間工程表	1	A4判	
	施工図	1	A3判	
	関係官庁届出書	2	A4判	
	協議記録・打合せ簿・指示書	2	A4判	
	打合せ議事録夜間・休日作業届け			
	工事写真長期休暇緊急連絡先	1	A4判	
	建設物副産物処理結果報告書	1	A4判	

提出時期	品目	部数	体裁	備考
完了時	工事完成届	2	A4判	対象施設ごと
	完成図	1	図面データ (DXF, PDF, TIF 形式)	対象施設ごと
		2	A3 二つ折製本	現場代理人又は監理技術者等、工事監理者

		(1部は対象校に納品)	の記名及び押印要
水道・電気使用量等確認書兼報告書	1	A4判	対象施設ごと
各種試験報告書・検査記録	1	A4判	
機器完成図	1	A4判	
機器性能試験報告書	1	A4判	
機器取扱説明書	2	A4判 (1部は対象校に納品)	
機器納入者連絡先一覧表	2	A4判 (1部は対象校に納品)	
試運転調整記録	1	A4判	
完成確認報告書	1	A4判	
保証書	3	A4判 (1部は対象校に納品)	
防水工事保証書一覧表	3	A4判 (1部は対象校に納品)	
物品引渡書	3	A4判 (1部は対象校に納品)	
補修連絡先一覧	3	A4判 (1部は対象校に納品)	
付属工具リスト	3	A4判 (1部は対象校に納品)	
関係官庁届出書類	1	A4判 (副本)	
電子納品	1	CD-ROM	

2 大規模改修工事業務の基本方針

(1) 施工計画・施工体制の妥当性

- ・ 市の要求する工事完了時期に合わせ、確実に大規模改修工事が完了する確実性、妥当性の高い施工計画・施工体制とする。
- ・ 施工期間中における学校現場の安全確保を行う。
- ・ 各種施工に伴う学校教育環境への影響及び学校周辺地域への影響（騒音、振動、粉塵、車両通行等）を極力少なくするように配慮する。
- ・ 性能、工期、安全等を確保するように、責任が明確な体制を構築するとともに、統一的な品質管理体制に配慮する。

(2) 環境負荷低減への配慮

- ・ 施工段階においても、環境負荷の低減に貢献するよう、廃棄物の削減等に配慮する。

3 大規模改修工事業務の要求水準

(1) 一般的要件

- ・ 事業者は、大規模改修工事に伴う工事一式を実施する。
- ・ 工事にあたって必要となる各種許可申請、届出等については、事業者の責任において、当該所轄官庁へ許可申請、届出等を行う。
- ・ 仮設、施工方法及びその他工事を行うために必要な一切の業務については、事業者が自己の責任において行う。
- ・ 事業者は、工事期間中、工事現場に常に工事記録を整備する。
- ・ 事業者は、学校運営上支障のない範囲で、工事（試運転調整を含む。）に必要な工事用電力、水道、ガスを有償で使用できるものとする。
- ・ 事業者は、大規模改修工事に際し、既存物の移設が必要となる場合には、市及び学校と協議し、市及び学校の指示に基づき、事業者の負担によりこれらを移設し、速やかに機能回復等を行う。ただし、市及び学校が、機能回復等を不要としたものについては、この限りではない。
- ・ 自動火災報知設備等の防災システムは、工事中も正常な動作を担保する。やむを得ず稼働できない場合には、市、学校及びその他関係機関と協議し、適切な代替措置を講ずる。

(2) 現場作業日・作業時間

- ・ 現場作業日、作業時間は、授業・学校等に影響のない範囲で原則、次によるものとする。なお、事前に学校と作業工程について十分協議を行うこと。
- ・ 基本的な作業時間は、午前8時から午後6時までとする。また、大きな騒音・振動を伴う作業は、授業に影響がない時間帯に行う。授業実施日においては、事前に市、学校と十分に調整のうえで行う。
- ・ 原則として、日曜日、祝日及び夜間に工事を行わないものとする。やむを得ず、日曜日、祝日及び夜間に作業を行う場合、近隣に迷惑のかからない範囲で、事前に計画書を提出し、学校の了解を得た上で作業を行う。ただし、日曜日、祝日及び夜間の作業は、連続して行わないなど、学校施設の管理者が通常勤務時間外に継続的に出務することがないように十分配慮する。

(3) 施工時期の制約

【横尾小学校】

- ・ 夏休み中は学童保育にて終日校舎利用するため、騒音・振動の生じる作業は2学期以降に着手すること。

【名谷小学校】

- ・ 洋式化改修工事は8月24日までに完了し、化学物質濃度測定の合格値を確認の上、8月26日より使用開始できる工程とすること。

(4) 別途工事との調整

- ・ 本事業期間中に対象校敷地内において、各対象校や市が発注する他工事や作業等が想定される。工事計画等については、市及び学校を通じ、別途工事等の請負人と十分調整を行い、事業を円滑に進めるものとする。

(5) 安全性の確保

- ・ 工事の実施にあたっては、児童生徒、教職員、学校利用者、近隣住民等に対する安全確保を最優先するとともに、工事の安全管理を徹底し、事故防止に努める。

- ・ 工事で使用する範囲は必要最小限とし、安全確保が必要な場所及び学校、市が必要と判断した場所については、仮囲い等により安全区画を設定する。また、工事作業場所についても同様とする。工事用車両の運行経路の策定にあたっては、児童生徒、教職員、学校利用者、近隣住民等の安全に十分配慮し、事前に市及び学校との協議・調整を行う。
- ・ 工事期間中は、必要に応じて交通誘導員を配置するなど、事業者の責任で安全性の確保に配慮する。

(6) 非常時・緊急時の対応

- ・ 事故、火災等、非常時・緊急時への対応について、事業者はあらかじめ市と協議のうえ、防災マニュアルを作成する。また、事故等が発生した場合は、防災マニュアルに従い直ちに被害拡大の防止に必要な措置を講じる。

(7) 近隣対策等

- ・ 事業者は、自己の責任において、騒音、振動、悪臭、光害、電波障害、粉塵の発生、交通渋滞及びその他大規模改修工事により近隣住民の生活環境が受ける影響を検討し、合理的な範囲の近隣対策を実施する。

(8) 工事現場の管理等

- ・ 事業者は、校門に工事用看板等により、工事概要、施工体系図、緊急連絡先等を掲示する。また、事前に、学校管理者、市も含めた緊急連絡簿を市及び学校に届け出る。
- ・ 事業者は、大規模改修工事を行うにあたって使用が必要となる場所及び設備等について、各々その使用期間を明らかにしたうえで、事前に市及び学校に届け出て、承諾を得るものとする。
- ・ 事業者は、善良なる管理者の注意義務をもって、上記の使用権限が与えられた場所等の管理を行う。
- ・ 使用する場所は必要最小限の大きさとし、学校運営に支障のない範囲とする。なお、工事中においても学校運営上必要な駐輪・駐車スペースを確保できるよう配慮する。
- ・ 事業者は、作業時に学校内の器物等を破損しないように十分に注意する。また、万が一、破損事故等が発生した場合は、学校管理者及び市に直ちに連絡し、その指示に従うものとする。

(9) 工事写真

- ・ 工事を行う箇所について、施工前、施工中及び施工後の工事写真を提出する。また、完成後、外部から見えない主要な部分の工事写真も提出する。
- ・ 対象施設ごとの写真帳 (A4 判・両面印刷) を 1 部及び JPG 形式のデータ一式 (媒体は CD 又は DVD) を提出することとする。
- ・ 国庫補助実績報告用の写真については、工事写真の一部を別途提出する。特に施工前の写真は撮り忘れ等が無いよう留意し、詳細については、事前に市に確認することとする。

(10) 工事検査

- ・ 事業者は、工事完了後、対象施設ごとに事業者側検査員による工事検査を行い、各対象施設においていずれも事業契約書等に定める水準を満たしていることを確認する。
- ・ 事業者は、対象施設ごとの当該工事検査の日程を事前に市及び学校に対して通知する。
- ・ 事業者は、市及び学校に対して、工事検査の結果を書面で報告する。

- ・ 事業者は、施工記録を用意して、現場で市の確認を受け、市は対象施設の状態が事業契約書等において定められた水準に適合するか否かについて確認を行う。ただし、この確認は、対象施設の水準に関して市が認証したことを意味するものではない。
- ・ 事業者は、市に対して工事検査及び試運転の結果を、工事検査記録やその他の検査結果に関する書面の写しを添えて報告する。
- ・ 事業者は、完成検査に必要な工事完成図書を作成し、市に提出する。

(11) その他

- ・ 施工中は、「第1総則-8 遵守すべき法規制等」によるほか、「建設工事公衆災害防止対策指導要綱」及び「建設副産物適正処理推進要綱」に従い、工事の施工に伴う災害防止及び環境の保全に努める。
- ・ 工事の安全確保に関しては、「建築工事安全施工技術指針」を参考に、常に工事の安全に留意し現場管理を行い、災害及び事故の防止に努める。また、工事に伴い発生する廃棄物等（発生材）のリサイクル等、再資源化に努めるとともに、再生資源の積極的活用にも努める。
- ・ 工事現場の安全衛生に関する管理は現場代理人が責任者となり、建築基準法、労働安全衛生法、その他関係法規に従って行う。
- ・ 工事用車両の出入りに対する交通障害、安全の確認等、構内及び周辺の危険防止に努める。近隣地域における工事用車両の通行は、朝夕の通学、通勤、通園の時間帯を避けて行い、それ以外の時間帯での通行時には十分注意し、低速で通行する。
- ・ 対象校敷地周辺道路への工事関係車両の駐車や待機を禁止する。
- ・ 気象予報又は警報等には常に注意を払い、必要な措置を取り災害防止に努める。
- ・ 火気使用や火花の飛散等、火災の恐れのある作業を行う場合は火気取り扱いに十分注意し、火災防止に有効な材料等で養生するほか、消火器等を作業場所周辺に設置し、火災防止の徹底を図る。
- ・ 事業者は、学校敷地内及び学校付近において、喫煙を禁止する。
- ・ 事業者は駐車場、資材置場等の位置を市及び学校に承諾を得るものとする。
- ・ 工事に必要な工事用足場は、屋外に設置するものは、「手すり先行工法に関するガイドラインについて」（厚生労働省発第0424001号 平成21年4月24日）の「手すり先行工法による足場の組立て等に関する基準」及び「働きやすい安心感のある足場に関する基準」に適合する足場とする。
- ・ 工事完了後に下記の化学物質の濃度測定を行い、厚生労働省が定める指針値以下であることを確認し、施設の使用を再開する前に測定結果報告書（1部）を市に提出すること。なお、測定にあたっては文部科学省発出の「学校環境衛生管理マニュアル（改訂版）」（平成22年3月）を参考にすること。
 - 測定対象物質：ホルムアルデヒド、トルエン、キシレン、エチルベンゼン、スチレン、パラジクロロベンゼン
- ・ ○測定場所：大規模改修工事を行った室内部

第4 工事監理業務要求水準

1 基本事項

(1) 業務の範囲

事業者は、工事監理者を設置し、設計図書と工事内容の整合性の確認及び諸検査等の工事監理を行い、定期的に市に対して工事及び工事監理の状況を報告する。工事監理業務には、次のものを含むものとする。

- ・ 大規模改修工事に係る工事監理業務
- ・ その他、付随する業務（調整、報告、申請、検査等。なお、調整業務には、学校との調整も含む。）

(2) 業務の期間

別紙1に定める期間内に合わせて各施設の工事監理を完了する。

(3) 工事監理者の配置

事業者は、工事監理業務を遂行するにあたっては、次に示す有資格者等を配置するものとし、工事監理業務着手前に市に提出して承諾を得るものとする。

- ・ 事業者は、工事監理者の承諾を市から得た後、学校に通知する。
- ・ 工事監理者は、1人につき同時期に4施設まで担当可能とする。
- ・ 工事監理者の資格要件については、「第21(3)①管理技術者（設計）」に示す設計業務にあたる者の資格要件に準じるものとする。

(4) 業務の報告及び書類・図書等の提出

事業者は、定期的に市に対して工事及び工事監理の状況の説明及び報告を行うとともに、次表に示す書類・図書等を市に提出し、承諾を得るものとする。

提出時期	品目	部数	体裁	備考
着手時	着手届兼業務計画書	1	A4判	
	業務工程表	1	A4判	
	工事監理者通知書	1	A4判（経歴書を含む）	
施工中	監理業務報告書（施工進捗写真含む）	1	A4判	月次提出
	打合せ簿・指示書	1	A4判	打合せごと
完了時	業務完了通知書	1	A4判	対象施設ごと
	工事検査記録	1	A4判	

2 工事監理業務の基本方針

- ・ 設計段階から、施工、施設の引渡しまでの期間において、市、設計者及び施工者との調整を適宜行い、別紙1に定める期間の翌日までに確実に供用開始ができるよう、工程管理を行う。
- ・ 対象施設の性能・品質が確保されるよう、必要な対策を講じる。

3 工事監理業務に関する要求水準

(1) 一般的要件

- ・ 事業者が選任した工事監理者は、以下の業務のほか、大規模改修工事の適切な監理に必要な業務を行う。
 - 大規模改修工事業務に関し、別紙7に記載のとおり工事監理を行う。
 - 大規模改修工事業務で作成する全ての書類、図書が事業契約書等に定めるとおりであるかの審査を行う。
 - 打合せ議事録を作成し、市に提出する。
- ・ 事業者は、工事監理業務の完了にあたって、品質管理のための施工プロセスチェックリスト（あらかじめ、市との協議によって事業者が作成する。）に基づき、自主的に工事監理記録等の内容を検査し、その結果を報告する。
- ・ 工事監理者は、市及び学校に対し工事監理の状況を報告し、市の確認を受ける。ただし、この確認は、施工の状況、水準に関して市が認証したことを意味するものではない。また、工事監理者は、市又は学校が要請したときには、工事施工の事前及び事後報告、施工状況の随時報告を行う。
- ・ 完了時には、完成検査を行う。
- ・ 工事監理者は工事が完了するごとに、市に対して工事検査の結果報告を行うとともに、学校に対しても、工事検査の結果報告を行う。

(2) 工事検査

- ・ 事業者は、工事監理企業から検査員を選定し、工事検査を行う。
- ・ 事業者は、工事検査の実施については、事前に市に通知する。
- ・ 市は、事業者が実施する工事検査及び試運転に立ち会うことができることとする。

(3) 市の完成検査

- ・ 市は、事業者による前項の工事検査及び試運転の終了後、事業者立会いの下で完成検査を実施する。