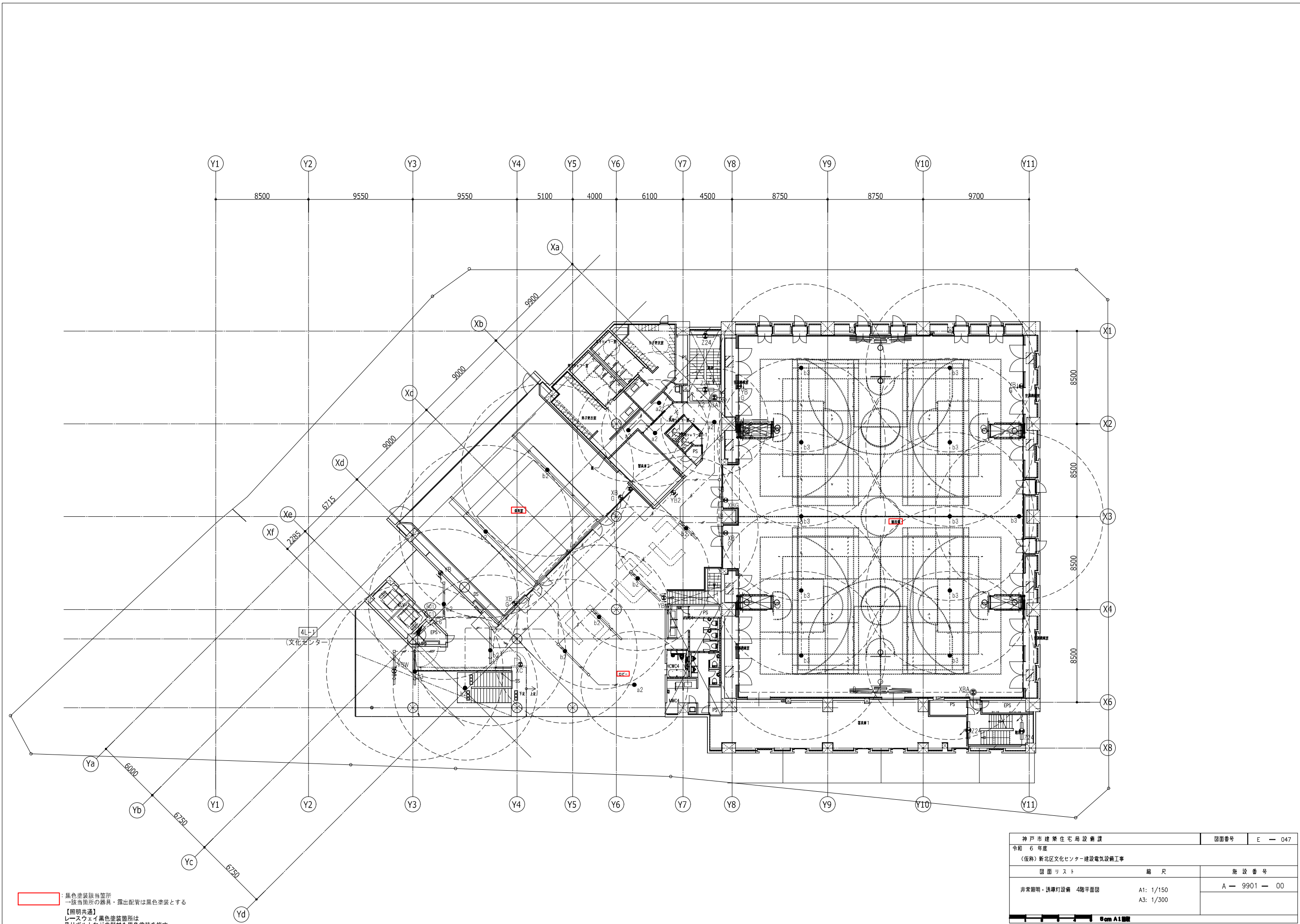


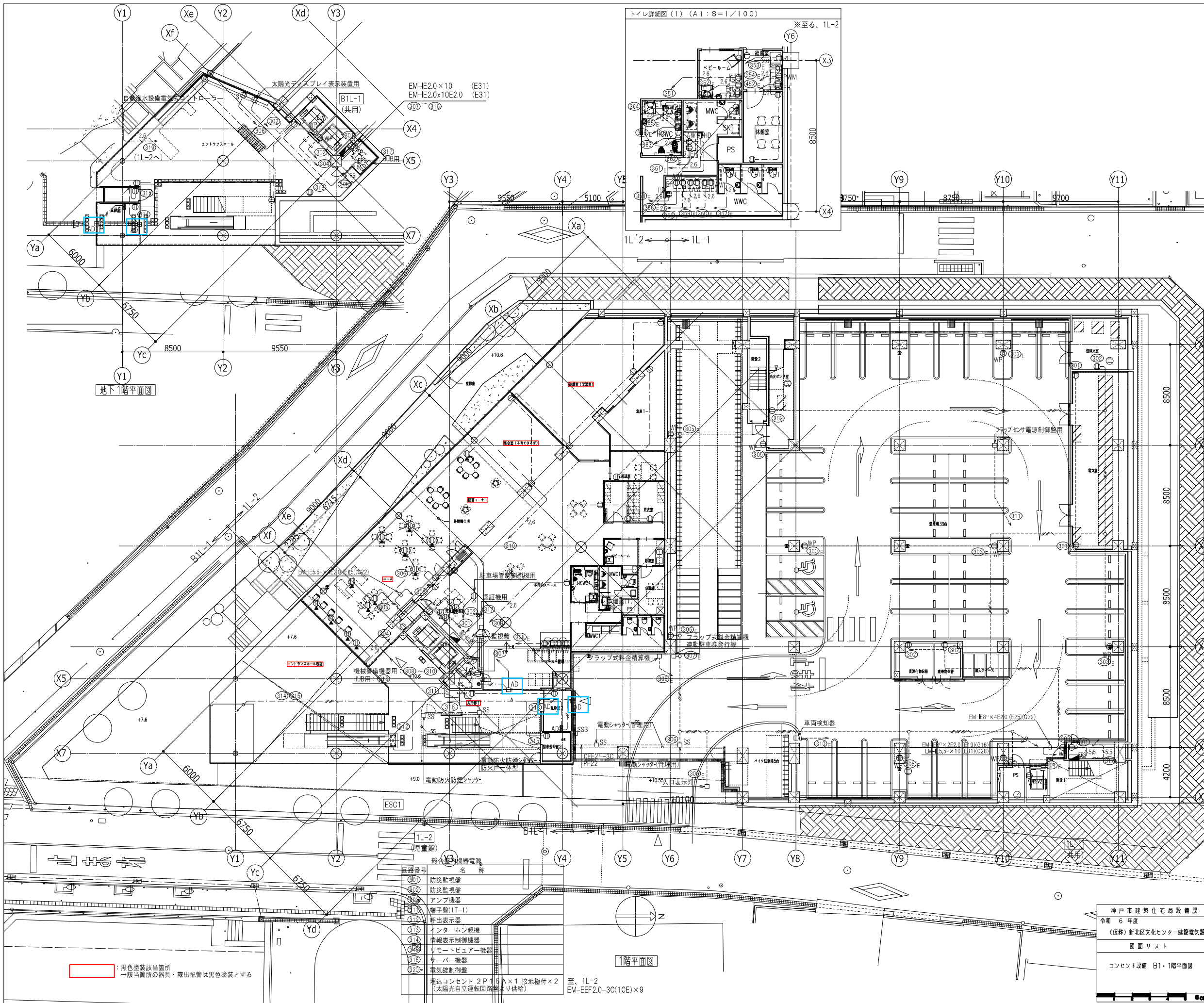
: 黒色塗装該当箇所
 - 該当箇所の器具・露出配管は黒色塗装とする
 【照明共通】
 レースウェイ 黒色塗装箇所は
 吊りボルトなどの部材も黒色塗装を施す。

神戸市建築住宅局設備課		図面番号	E - 046
令和 6 年度			
(仮称) 新北区文化センター建設電気設備工事			
図面リスト	縮尺	施設番号	
非常照明・誘導灯設備 3階平面図	A1: 1/150 A3: 1/300	A - 9901 - 00	
Scale A1 1/150			



: 黒色塗装該当箇所
 → 該当箇所の器具・露出配管は黒色塗装とする
 【照明共通】
 レースウェイ黒色塗装箇所は
 吊りボルトなどの部材も黒色塗装を施す。

神戸市建築住宅局設備課		図面番号	E - 047
令和 6 年度			
(仮称) 新北区文化センター建設電気設備工事			
図面リスト	縮尺	施設番号	
非常照明・誘導灯設備 4階平面図	A1: 1/150 A3: 1/300	A - 9901 - 00	
Scale 1/300			



記号	名称	備考
■	電灯分電盤	
☒	太陽光自立運転回路盤	
☒	別送制御盤	
○	埋込コンセント 2P15A×2 接地極付	サイネージ用
○S	埋込コンセント 2P15A×1 接地極付	サイネージ用
○F	埋込コンセント 2P15A×1 接地極付	複合機用
○E	埋込コンセント 2P15A×1 接地極付	接地端子付
○AW	埋込コンセント 2P15A×2 接地極付	自動水栓用
○EH	埋込コンセント 2P15A×1 接地極付	電気温水器用
○HD	埋込コンセント 2P15A×1 接地極付	ハンドドライヤー用
○RF	埋込コンセント 2P15A×2 接地極付	冷蔵庫用
○P	埋込コンセント 2P15A×2 接地極付	ポット用
○PM	埋込コンセント 2P15A×2 接地極付	ポット・電子レンジ用
○WP	防雨型コンセント 2P15A×2 接地極付	EH:電気温水器用
○C	埋込コンセント 2P15A×2 接地極付	調理台取付
○R	埋込コンセント 2P15A×1 接地極付	リレー・電子コンセント
○M	天井付コンセント 2P15A×1 接地極付	モーター用
○J	天井付コンセント 2P15A×2 接地極付	プロジェクター用
○A	0Aフロアコンセント 2P15A×2 接地極付	冷蔵庫用
○AF	0Aフロアコンセント 2P15A×2 接地極付	冷蔵庫用
○WM	0Aフロアコンセント 2P15A×2 接地極付	電子レンジ用
○P	0Aフロアコンセント 2P15A×2 接地極付	電気ポット用
○D	露出コンセント 2P15A×2 接地極付	端子盤用
○EH	埋込コンセント 2P15A×1 接地極付	1φ200V電気温水器用

□AD	自動ドア用電源ボックス	
□SS	シャッター危険防止用電源ボックス	
□SSB	シャッタースイッチボックス	
□FV	フラッシュバルブ用電源ボックス	
□US	ユニットシャワー用電源ボックス	
□K	機械室用電源ボックス	
□IH	IH用電源ボックス	
□E0	電気オープン用電源ボックス	
□G0	ガスオープン用電源ボックス	
●AD	埋込スイッチ 1P15A×1	自動ドア用
☒	カントリーレー	放送設備
○	丸形露出ボックス	
☒	プルボックス	WP:防水型・SUS製
☒	ジョイントボックス	
↑	立上げ、素通し、立下げ	
---	天井隠蔽配管配線	
---	天井内こしがし配線	
---	露出配管配線	
---	床隠蔽配管配線	
---	床中埋設配管配線	

注記

- 特記なき配管配線は下記とする。
 - EM-EFF2.0-2C (PF16)(E19)
 - EM-EFF2.0-3C(1CE) (PF22)(E25)
 - EM-EFF2.0-2C+3C(1CE) (PF28)(E31)
 - EM-EFF2.0-3C(1CE) (OAフロア内)
 - EM-E2.0×2E2.0 (E19)(G16)
 - EM-E2.0×4E2.0 (E25)(G22)
 - EM-E2.0×6E2.0 (E25)(G22)
 - EM-E2.0×8E2.0 (E31)(G28)
 - EM-CE5.5-2C(E2.0) (E31)(G28)
 - EM-EFF2.6-3C(1CE) (PF28)(E31)
 - EM-E5.5"×2E2.0 (E19)(G16)
 - EM-E8"×2E2.0 (E19)(G16)
- 防火区画を貫通する電線・ケーブルは、貫通部分の両側1mを鋼管にて保護し、防火区画と配管の隙間はモルタルにて埋戻しをする。又は、国土交通省大臣認定工法又は同等以上の性能にて処理を行うこと。
- 分電盤より第1電源ボックスまでのケーブルサイズは下記とする。
 - 屋内において、末端の負荷までのケーブルこう長が・2.0mを超える場合: EM-EFF2. 6-3C
 - 屋外において、末端の負荷までのケーブルこう長が・2.0mを超える場合: EM-E5.5"×2E2.0
 - ・5.0mを超える場合: EM-E8"×2E2.0
- 外部に使用する露出配管は鋼管(溶接継ぎ目あり)とする。
- プルボックスサイズは下記とする。
 - nn: プルボックス n00W×n00H×n00D (鋼板製ラミネート製)
 - 但し、特記なきは、150W×150H×150D (鋼板製ラミネート製)とする。
 - 防水型(WP)を表示し、鋼管・溶接継ぎ目ありとし、外部に露出する工法、かつケーブルを保護すること。

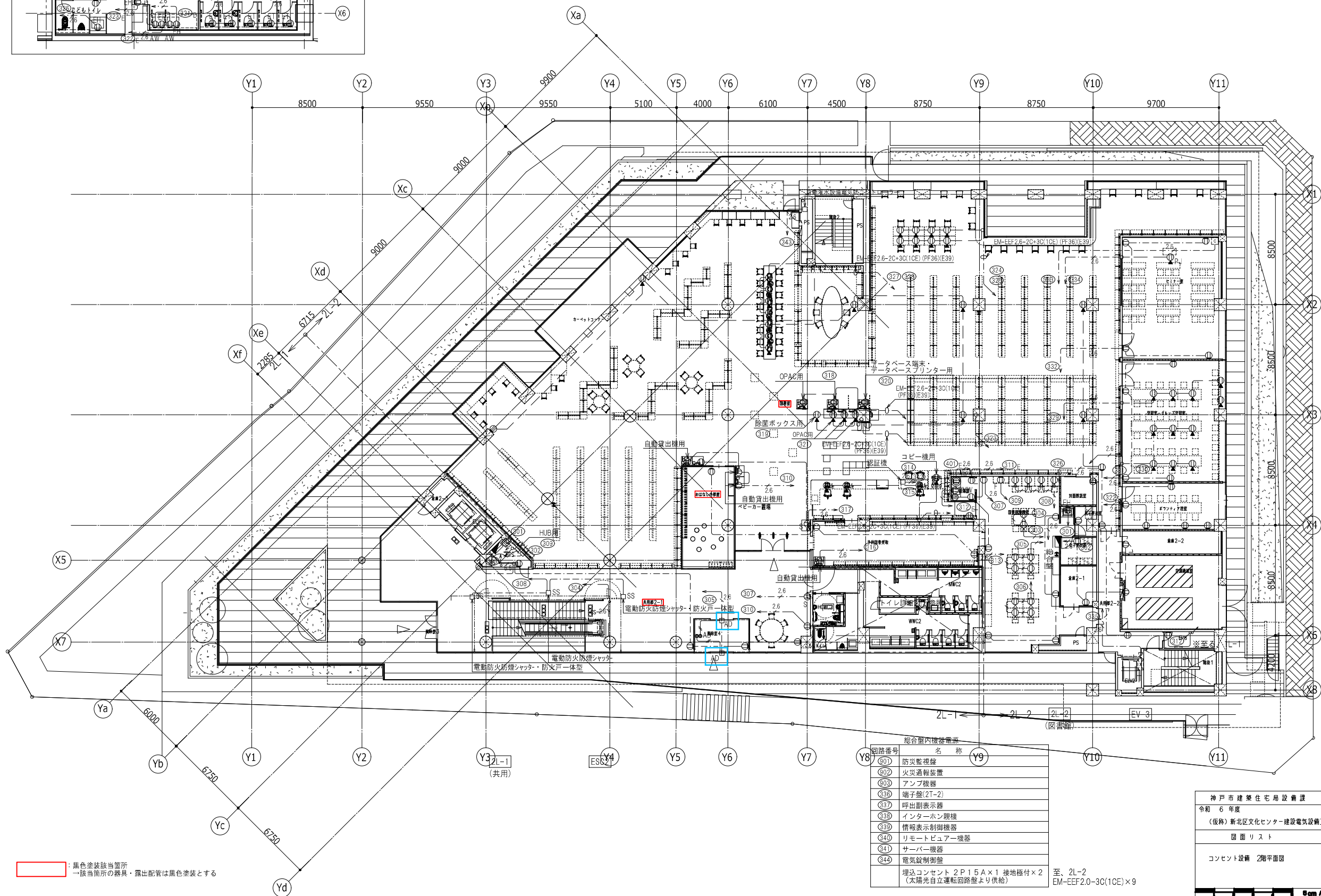
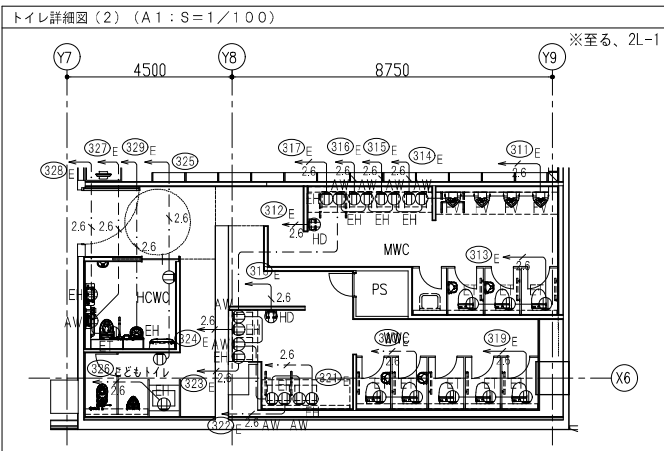
神戸市建築住宅局設備課		図面番号	E-048
令和6年度			
(仮称) 新北区文化センター建設電気設備工事			
図面リスト	縮尺	施設番号	
コンセント設備 B1-1階平面図	A1: 1/150 A3: 1/300	A-9901-00	

黒色塗装該当箇所
一該当箇所の器具・露出配管は黒色塗装とする

記号	名称
①	防災監視盤
②	防災監視盤
③	アンプ機器
B1	端子盤(1F-1)
④	呼出表示器
⑤	インターホン観機
⑥	情報表示制御機器
⑦	リモートビュー機器
⑧	サーバー機器
⑨	電気統制制御盤

埋込コンセント 2P15A×1 接地極付×2
(太陽光自立運転回路盤より供給)

至、1L-2
EM-EFF2.0-3C(1CE)×9



■ 黒色塗装該当箇所
 ○ 該当箇所の器具・露出配管は黒色塗装とする

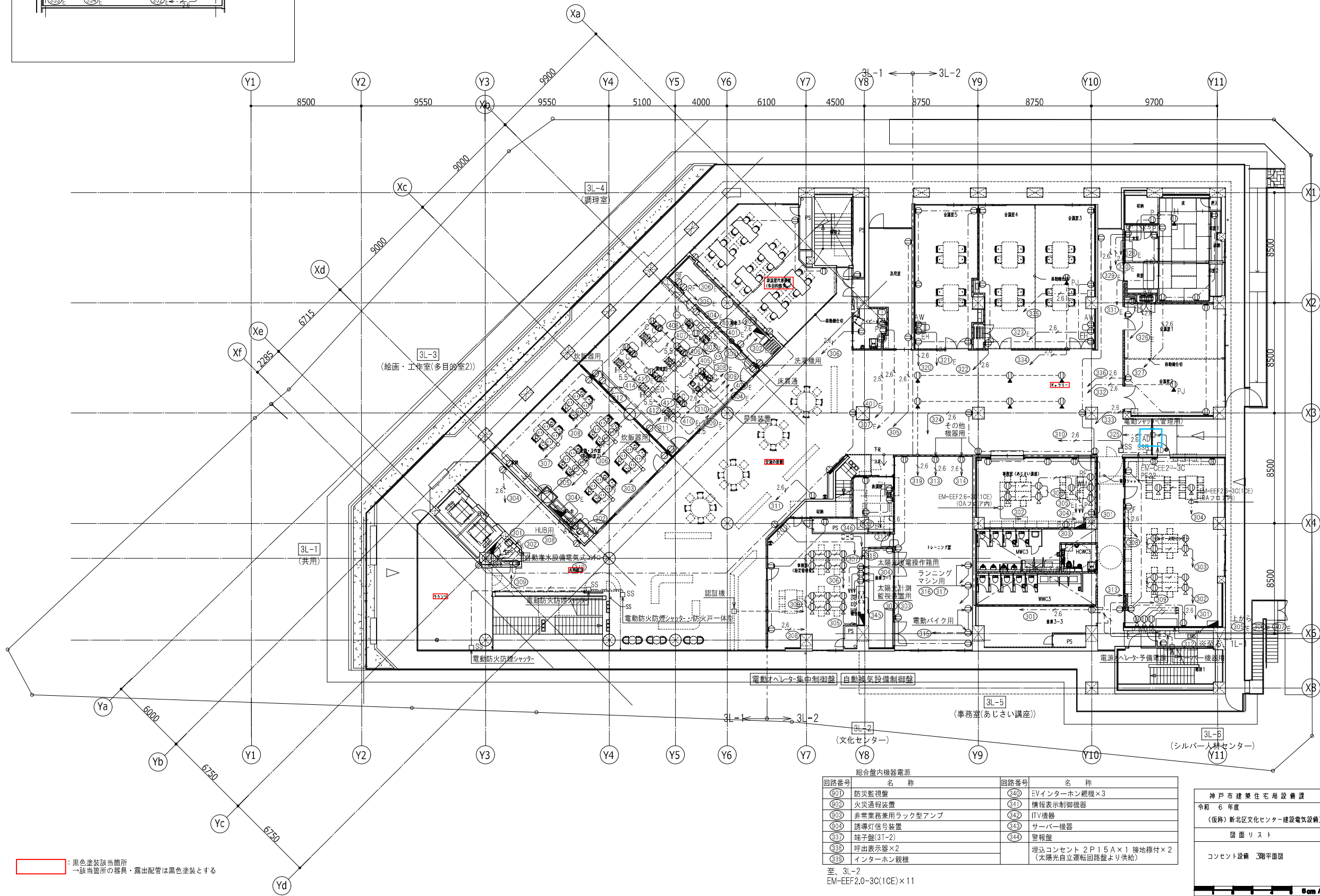
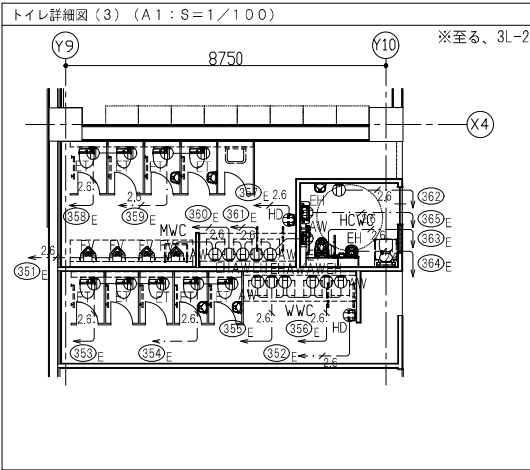
総合室内機器電器

回路番号	名称
③01	防災監視盤
③02	火災通報装置
③03	アンプ機器
③36	端子盤(2T-2)
③37	呼出表示器
③38	インターホン親機
③39	情報表示制御機器
③40	リモートビューア機器
③41	サーバー機器
③44	電気錠制御盤

埋込コンセント 2P15A×1 接地極付×2 至、2L-2
 (太陽光自立運転回路盤より供給) EM-EEF2.0-30(1CE)×9

神戸市建築住宅局設備課	図面番号	E - 049
令和 6 年度 (仮称) 新北区文化センター建設電気設備工事		
図面リスト	縮尺	施設番号
コンセント設備 2階平面図	A1: 1/150 A3: 1/300	A - 9901 - 00

Scale A1



機器電源

回路番号	名称
③01	防災監視盤
③10	端子盤(3T-3)
③11	インターホン親機
③17	機械室備機器

至、3L-6
EM-EEF2.0-3C(1CE)×4

総合盤内機器電源

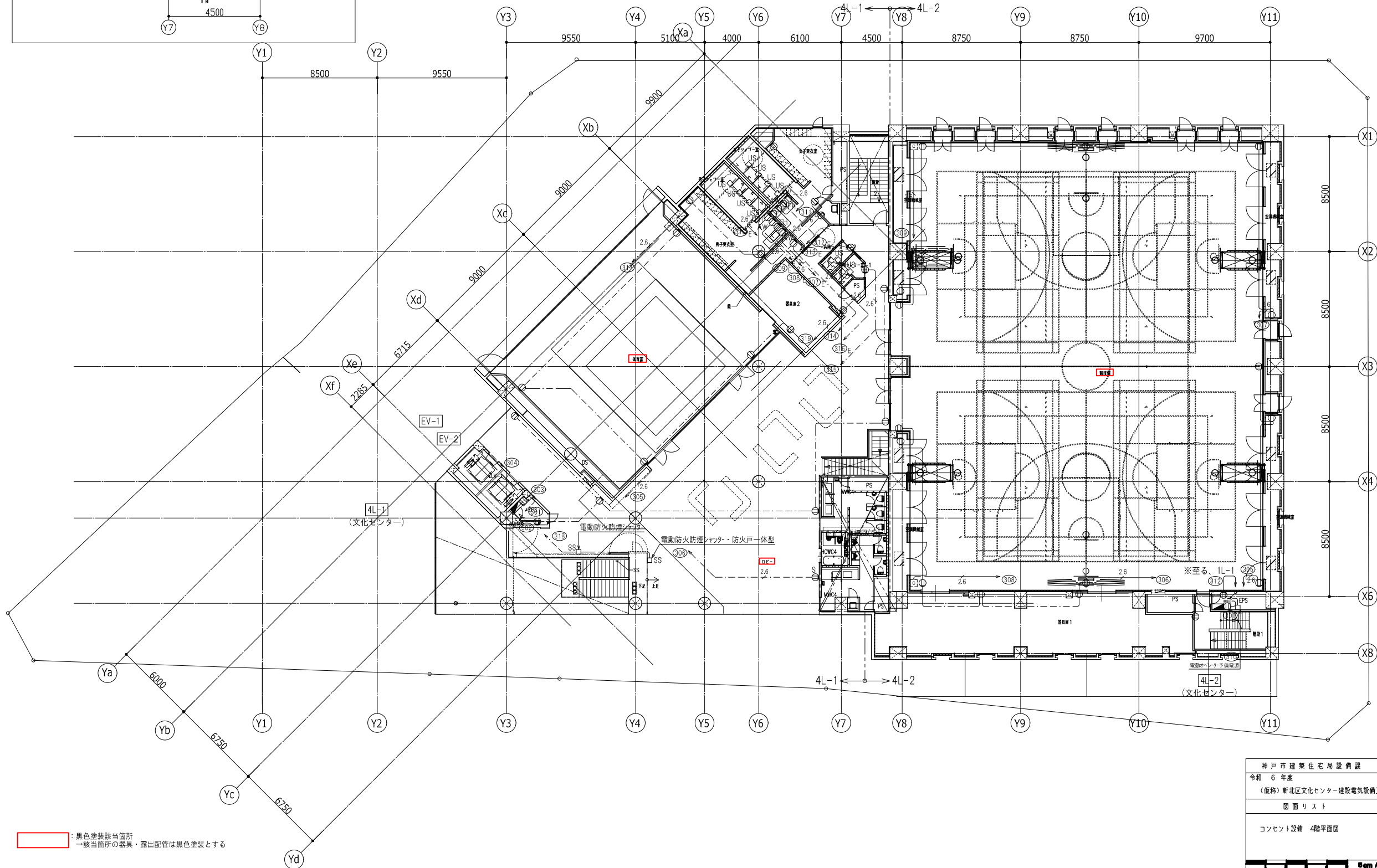
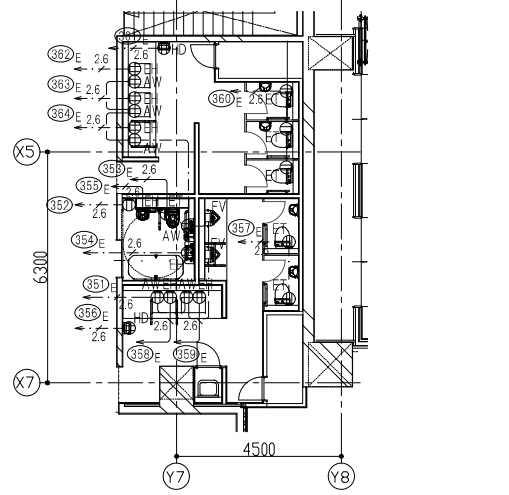
回路番号	名称	回路番号	名称
③01	防災監視盤	③40	EVインターホン親機×3
③02	火災通報装置	③41	情報表示制御機器
③05	非常業務兼用ラック型アンプ	③42	ITV機器
③04	誘導灯信号装置	③43	サーバー機器
③37	端子盤(3T-2)	③44	警報盤
③38	呼出表示器×2		
③39	インターホン親機		埋込コンセント 2P15A×1 接地極付×2 (太陽光自立運転回路盤より供給)

至、3L-2
EM-EEF2.0-3C(1CE)×11

神戸市建築住宅局設備課		図面番号	E - 050
令和 6 年度 (仮称) 新北区文化センター建設電気設備工事			
図面リスト	縮尺	施設番号	
コンセント設備 3階平面図	A1: 1/150 A3: 1/300	A - 9901 - 00	

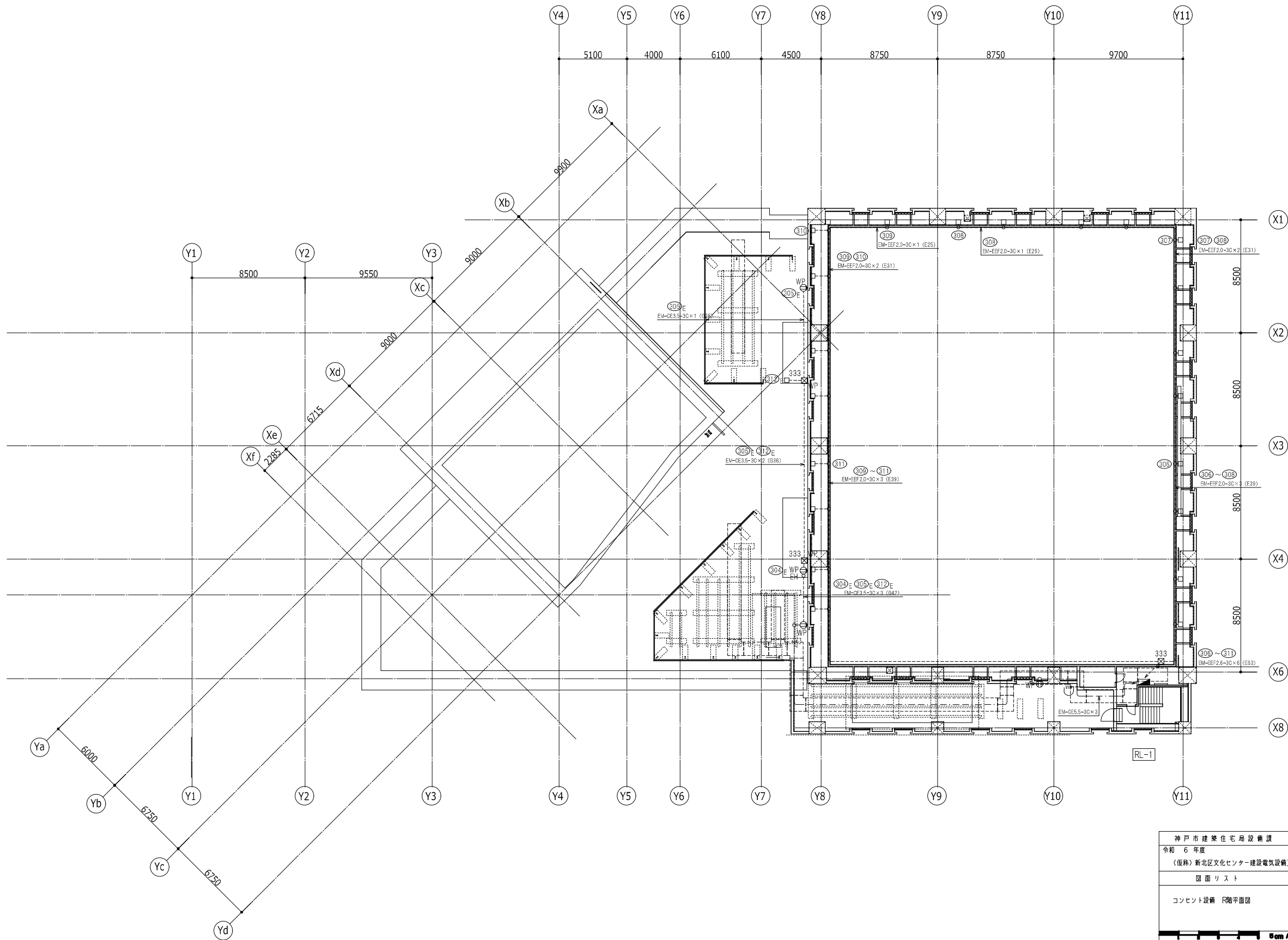
黒色塗装該箇所
該箇所の器具・露出配管は黒色塗装とする

トイレ詳細図(4) (A1:S=1/100)

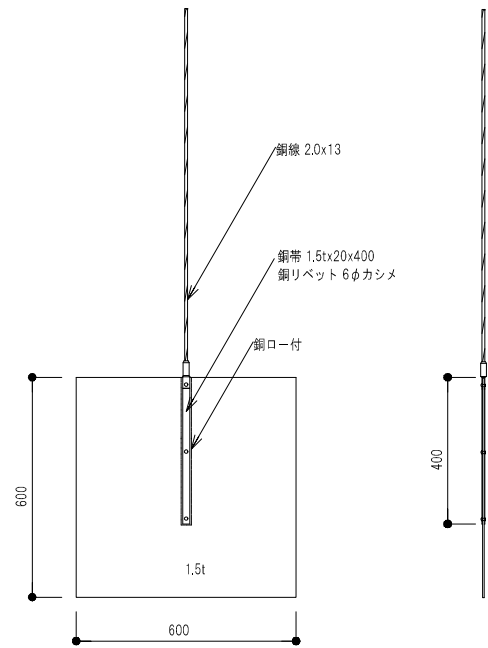


黒色塗装該当箇所
該箇所内の器具・露出配管は黒色塗装とする

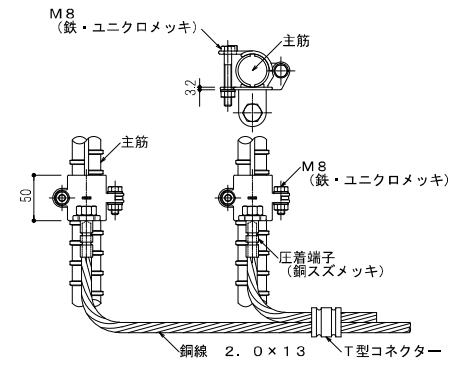
神戸市建築住宅局設備課	図面番号	E - 051
令和 6 年度		
(仮称) 新北区文化センター建設電気設備工事		
図面リスト	縮尺	施設番号
コンソント設備 4階平面図	A1: 1/150 A3: 1/300	A - 9901 - 00



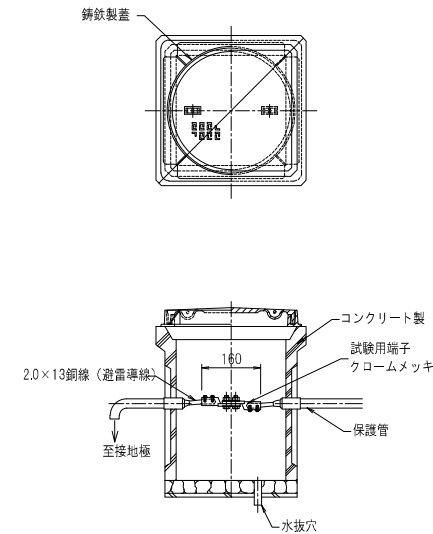
神戸市建築住宅局設備課		図面番号	E - 052
令和 6 年度			
(仮称) 新北区文化センター建設電気設備工事			
図面リスト	縮尺	施設番号	
コンセント設備 階平面図	A1: 1/150 A3: 1/300	A - 9901 - 00	
Scale 1:1			



接地銅板 A1: 1/10

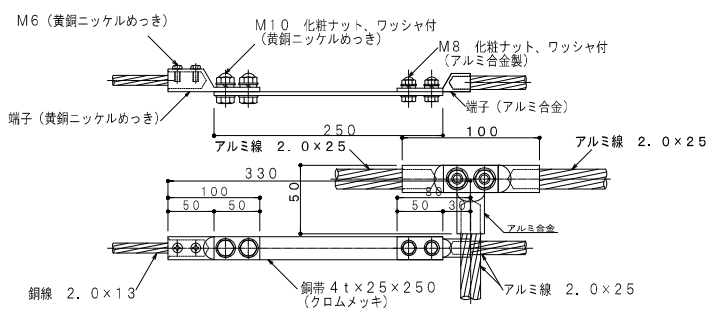


主筋2条に接続
鉄筋接続クランプ A1: 1/4

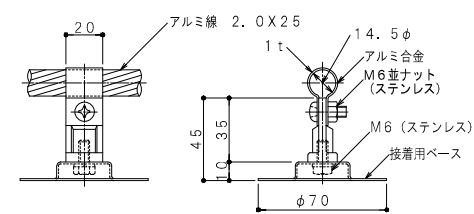


BH-1-500x500x550 (無印: 軽荷重蓋付き, ★: 中荷重蓋付き)

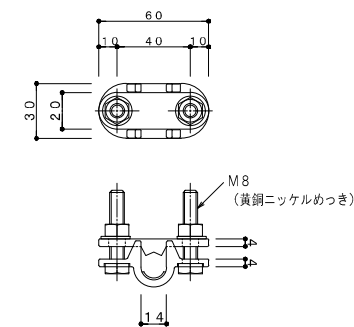
接続用ハンドホール A1: 1/10



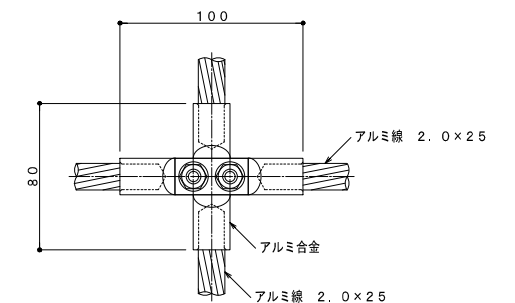
水切端子 A1: 1/4



接着用
アルミ線取付金物 A1: 1/2



銅線接続クランプ A1: 1/2



十字接続端子 A1: 1/2

※形状及び寸法は参考とする。

神戸市建築住宅局設備課	図面番号	E-053
令和6年度 (仮称) 新北区文化センター建設電気設備工事		
図面リスト	縮尺	施設番号
雷保護設備 参考機器詳細図	A1: N.S. A3: N.S.	A-9901-00

5cm A1 0.5mm

雷保護設備凡例

番号	記号	名	称
1	— — — —	アルミ線 2.0 × 25	
	— — — —	アルミ線取付金物	φ=600
		接着用	
2	■	十字型接続端子	
3	●	T型接続端子	
4	○	水切端子	
5	— — — —	鋼線 2.0 × 13 (PF22)	埋込配管
6	— — — —	鉄筋接続クランプ	(主筋2本に接続)
7	▲	鋼筋接続クランプ	
8	±	接地鋼板	1.5t × 600 × 600

※ JIS A 4201:2003の規定に基づく。

保護レベルに応じた受雷部の配置

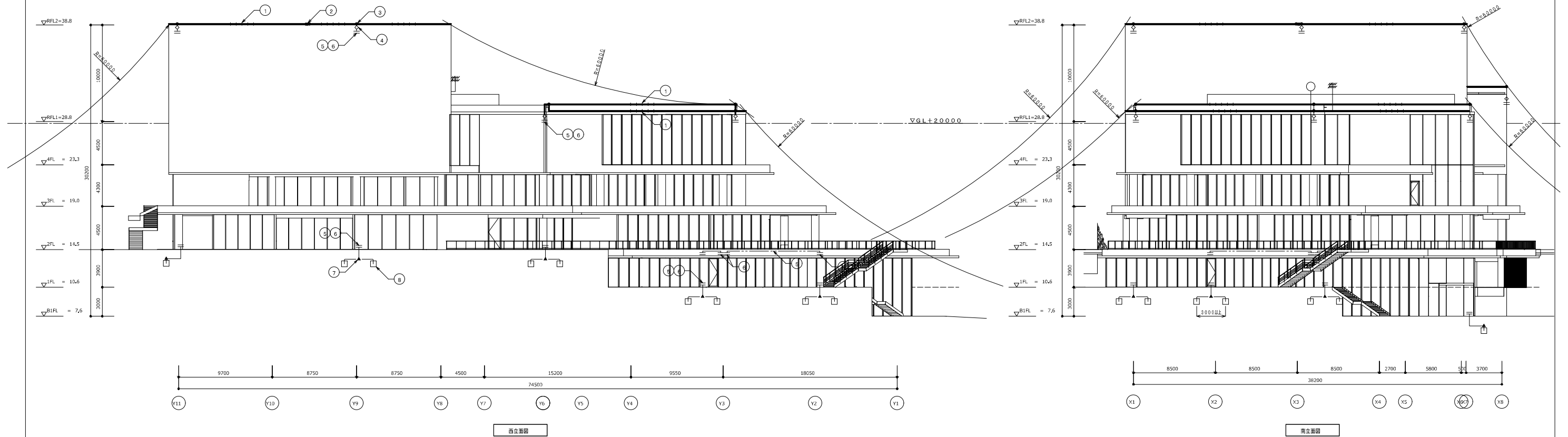
保護レベル	回転球体法 R (m)	保護角法 h (m)				メッシュ法幅 (m)
		20 α (°)	30 α (°)	45 α (°)	60 α (°)	
Ⅳ	60	55	45	35	25	*

* 回転球体法及びメッシュ法だけを適用する。

※ 備考1. Rは、回転球体法の球体半径。
 ※ 備考2. hは地表面から受雷部の上端までの高さとする。ただし、陸屋根の部分においては、hを陸屋根から受雷部の上端までの高さとしてすることができる。

保護レベルに応じた引下げ導線の平均間隔

保護レベル	平均間隔 (m)
Ⅳ	25



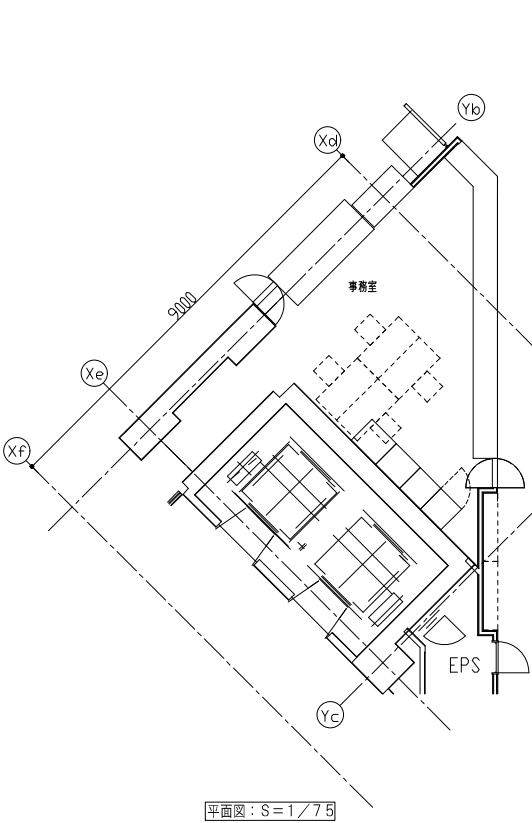
神戸市建築住宅局設備課		図面番号	E-056
令和6年度 (仮称)新北区文化センター建設電気設備工事			
図面リスト	縮尺	施設番号	
雷保護設備 立面図	A1: 1/200 A3: 1/400	A-9901-00	

8cm A1縮尺

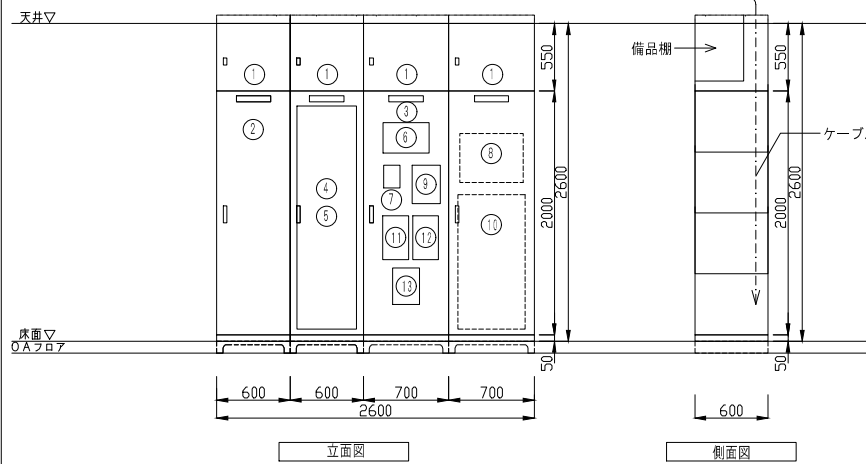
総合盤姿図

1階 事務室

A1:S=1/30



平面図：S=1/75

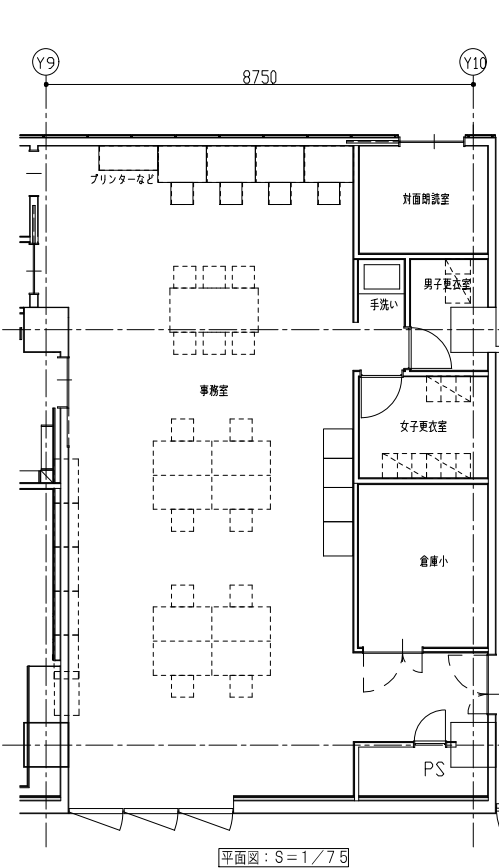


記号	名称	備考	記号	名称	備考
①	上部ダクト		⑪	照明集中リモコンスイッチ	
②	分電盤	1L-2	⑫	空調集中コントローラー	機械工事
③	端子盤	1T-1	⑬	電気錠制御盤	
④	アンプ機器				
⑤	リモートビューアー (ITV用)				
⑥	呼出表示器 (1F)				
⑦	インターホン親機				
⑧	防災監視盤 (火報副受信盤)				
⑨	火災通報装置				
⑩	サーバー機器	(別途工事)			

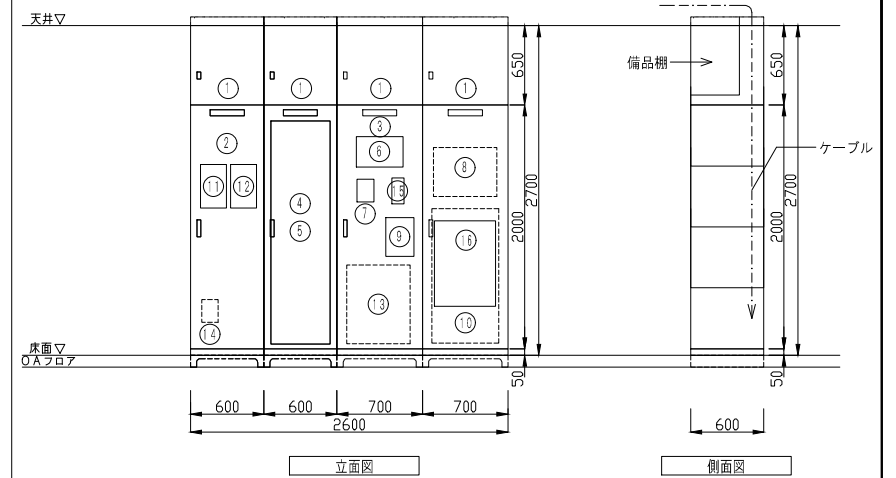
※寸法は参考とする。

2階 事務室

A1:S=1/30



平面図：S=1/75

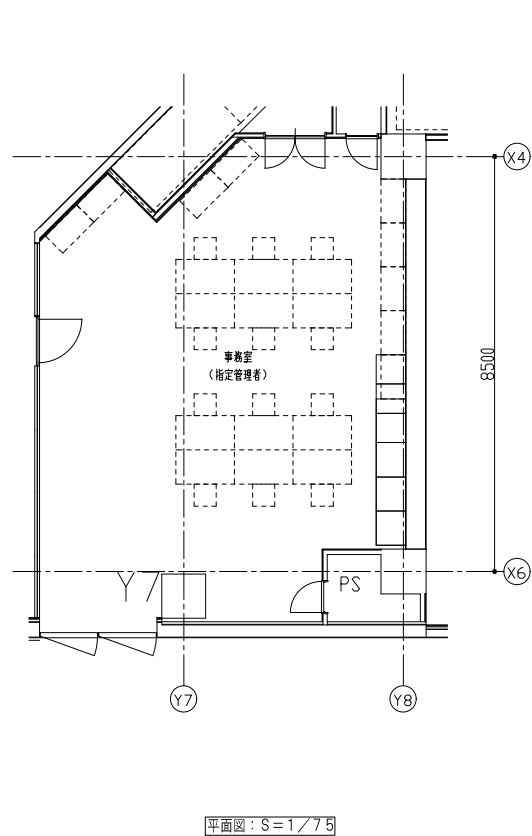


記号	名称	備考	記号	名称	備考
①	上部ダクト		⑪	照明集中リモコンスイッチ	
②	分電盤	2L-2	⑫	空調集中コントローラー	機械工事
③	端子盤	2T-2	⑬	PBX	
④	アンプ機器		⑭	パルス発生器 (電易時計)	
⑤	リモートビューアー		⑮	EVインターホン親機	EV工事
⑥	呼出表示器 (2F)		⑯	電気錠制御盤	
⑦	インターホン親機				
⑧	防災監視盤 (火報副受信盤)				
⑨	火災通報装置				
⑩	サーバー機器	(別途工事)			

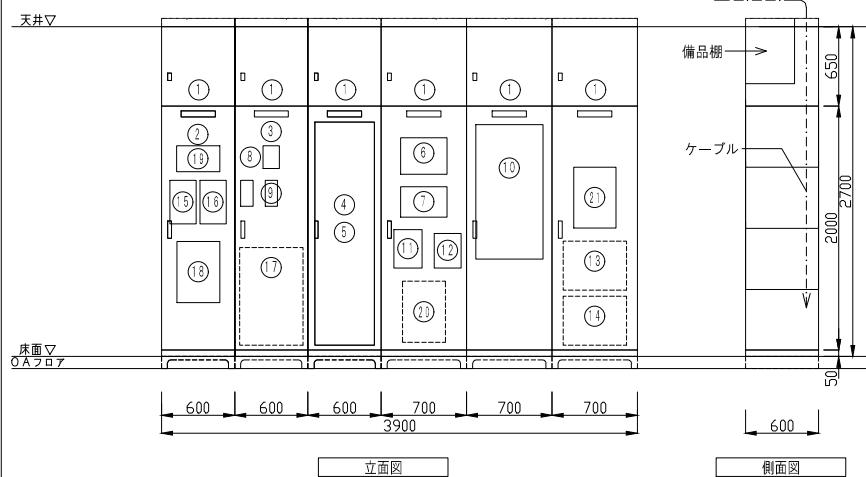
※寸法は参考とする。

3階 (指定管理者) 事務室

A1:S=1/30



平面図：S=1/75

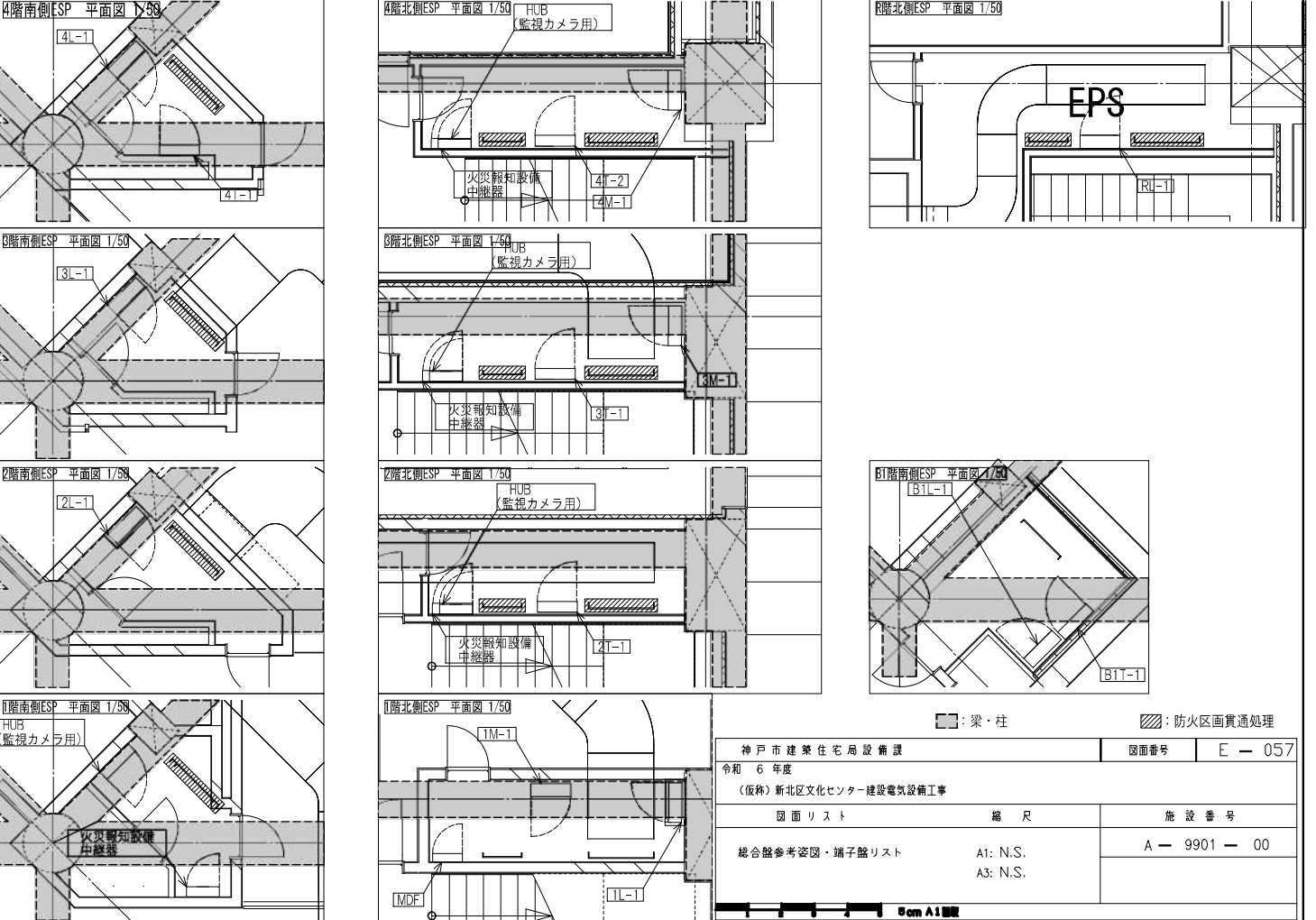


記号	名称	備考	記号	名称	備考
①	上部ダクト		⑪	火災通報装置	
②	分電盤	3L-2	⑫	誘導灯信号装置	
③	端子盤	3T-2	⑬	情報表示制御機器	
④	非常業務兼用ラック型アンプ		⑭	サーバー機器	
⑤	ITV機器		⑮	照明集中リモコンスイッチ	
⑥	呼出表示器 (3・4F)		⑯	空調集中コントローラー	機械工事
⑦	呼出表示器 (2F)		⑰	PBX	
⑧	インターホン親機		⑱	警報盤	
⑨	EVインターホン親機×2	EV工事	⑲	年間プログラムタイマー用液晶スイッチ	
⑩	防災監視盤		⑳	太陽光発電設備 復電操作箱	
			㉑	駐車場管理設備 監視盤	

※寸法は参考とする。

EPS詳細図

A1:S=1/50



神戸市建築住宅局設備課 令和6年度 (仮称)新北区文化センター建設電気設備工事	図面番号 E-057
図面リスト 総合盤参考姿図・端子盤リスト	縮尺 A1: N.S. A3: N.S.
	施設番号 A-9901-00

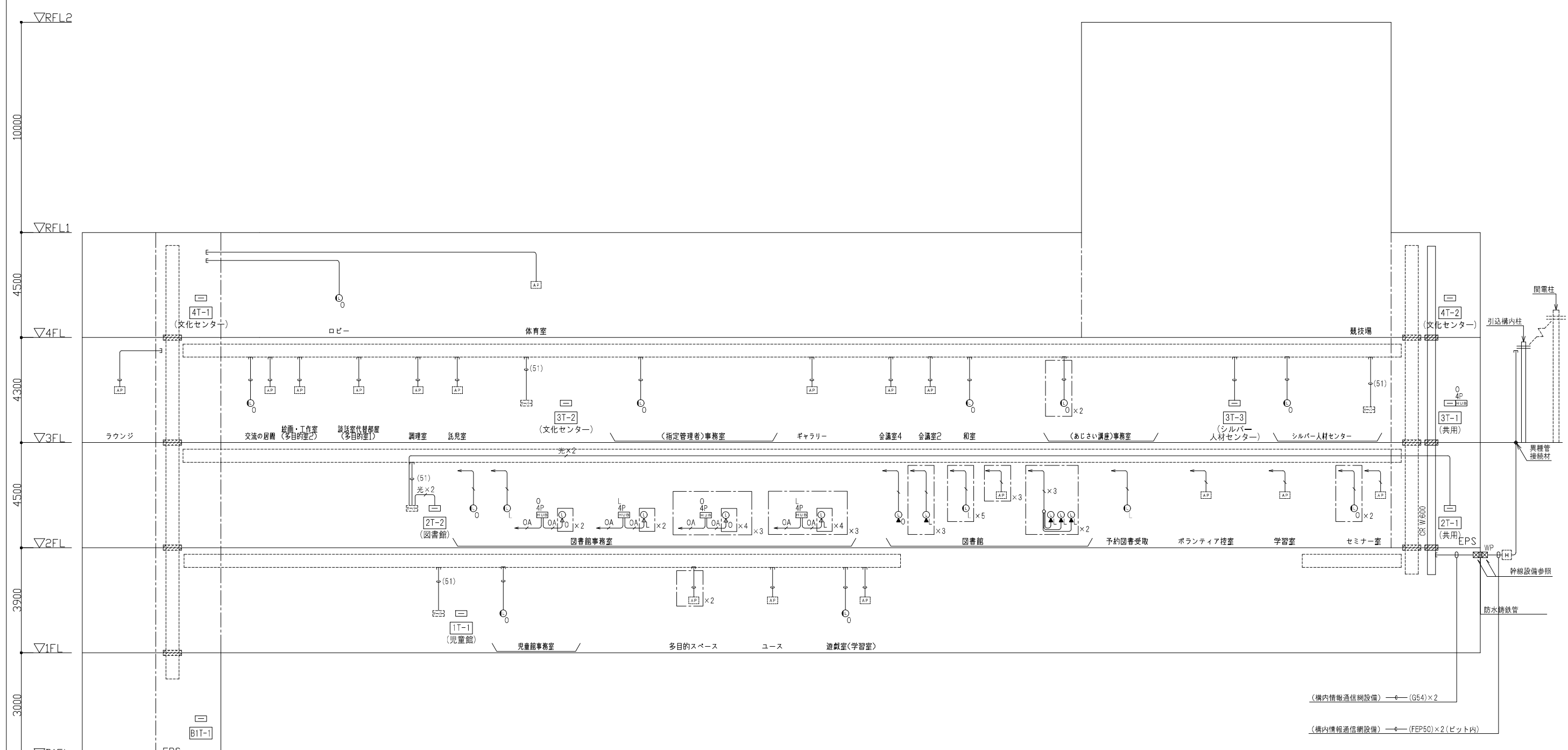
凡例				注記			
記号	名称	備考	記号	名称	備考	記号	名称
[端子盤]	端子盤						
[サーバー]	サーバー	別途工事					
[島HUB]	島HUB (n:ポート数)	O:一般用 L:図書館用					
[壁付情報受口]	壁付情報受口	O:一般用 L:図書館用					
[床付情報受口]	床付情報受口	O:一般用 L:図書館用					
[床付情報受口(OAフロア用)]	床付情報受口(OAフロア用)	O:一般用 L:図書館用					
[AP]	アクセスポイント	(別途工事)					
[H]	ハンドホール	幹線設備参照					

記号	名称	備考
[ケーブルラック]	ケーブルラック (W:600)	
[ケーブルラック]	ケーブルラック (W:1000 セバ付)	
[防火区画貫通処理]	防火区画貫通処理	
[プルボックス]	プルボックス	WP:防水型・SUS製
[配管記線]	配管記線	

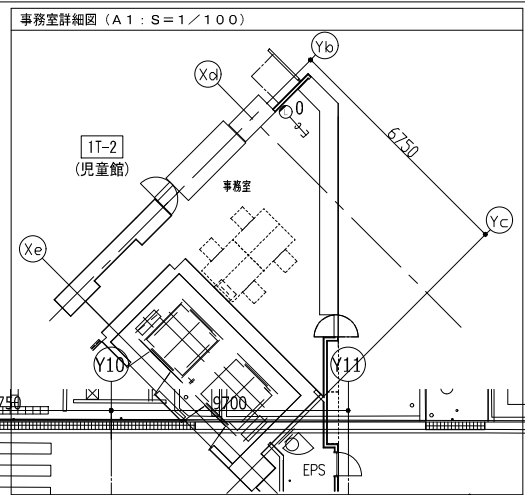
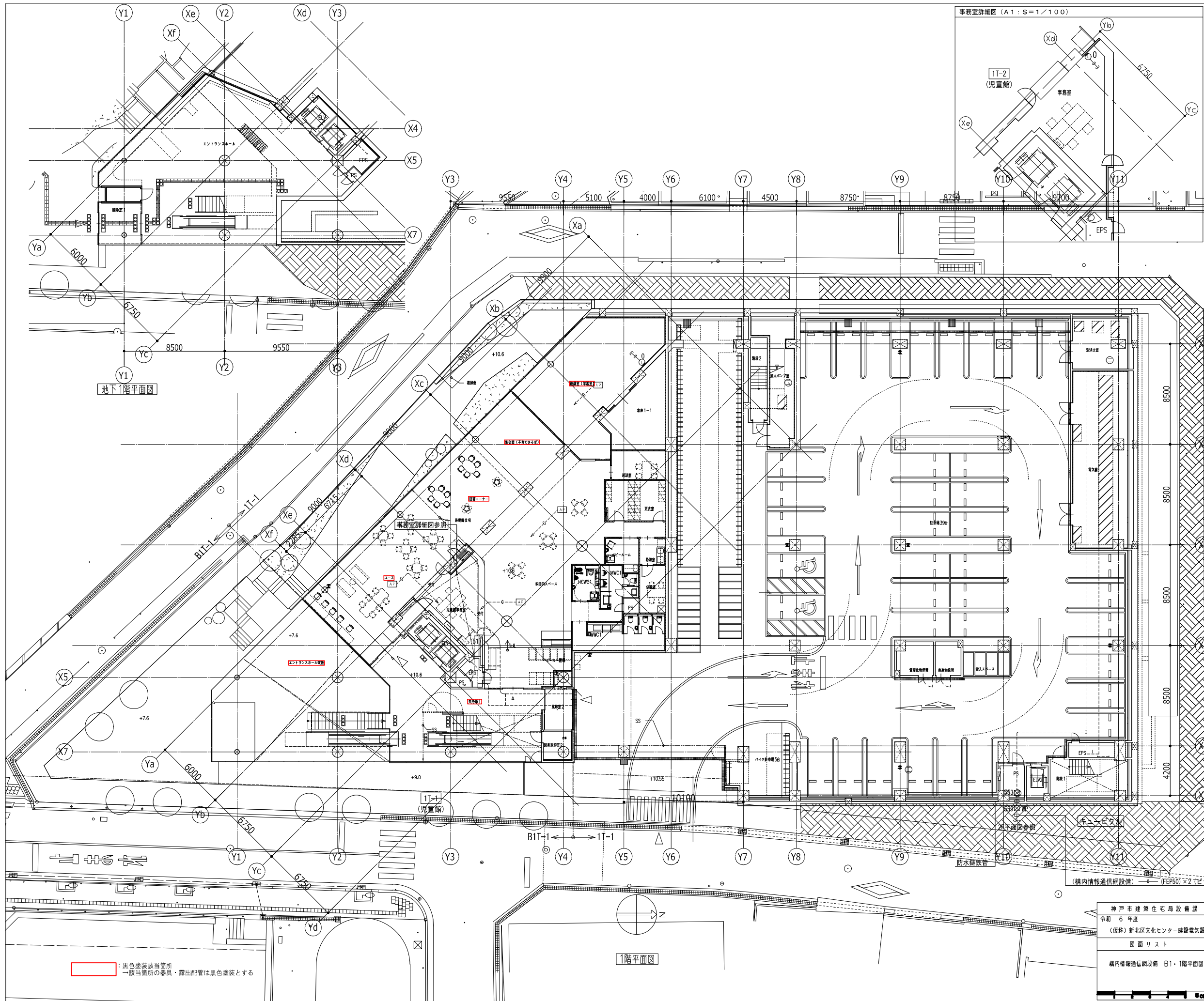
注記	
1. 特記なき配管記線は下記とする。 【構内情報通信網設備】	2. 防火区画を貫通する電線・ケーブルは、貫通部分の両側1mを 鋼管にて保護し、防火区画と配管の間はモルタルにて埋戻しをする事。 又は、国土交通省大臣認定工法又は同等以上の性能にて処理を行うこと。

端子盤リスト

名称	構内交換	構内情報通信網 (HUB別途工事)	放送	テレビ共聴	予備	備考
B1T-1	10P	-	-	-	10P	
1T-1	20P	(4ポート用スペース)	10P	系統図参照	10P	
2T-1	10P	-	-	-	10P	
2T-2	40P	(8ポート用スペース)	10P	系統図参照	10P	
3T-1	10P	(8ポート用スペース)	-	系統図参照	10P	
3T-2	50P	(8ポート用スペース)	10P	系統図参照	10P	
3T-3	10P	(4ポート用スペース)	10P	系統図参照	10P	
4T-1	10P	-	-	-	10P	
4T-2	-	-	10P	系統図参照	10P	
MDF	160P	-	-	-	-	SPD (クラスII)



神戸市建築住宅局設備課	図面番号	E-058
令和6年度 (仮称)新北区文化センター建設電気設備工事	図面リスト	縮尺
構内情報通信網設備 系統図	A1: N.S. A3: N.S.	施設番号
		A-9901-00



凡例	記号	名称	備考
□		端子壁	
≡		サーバー	別途工事
⊙		島HUB	O: 一般用 L: 図書館用
⊙	(n: ポート数)	壁付情報受口	O: 一般用 L: 図書館用
⊙		床付情報受口	O: 一般用 L: 図書館用
⊙		床付情報受口 (Oフロア用)	O: 一般用 L: 図書館用
□		アクセスポイント	別途工事
□		ケーブルラック (W:1000 セバ付)	立上げは系統図参照
○		丸形露出ボックス	
□		フルボックス	WP: 防水型・SUS製
□		ジョイントボックス	
↑		立上げ、素通し、立下げ	
---		天井隠蔽配管配線	
---		天井内こころがし配線	
---		露出配管配線	
---		床隠蔽配管配線	
---		地中埋設配管配線	

注記

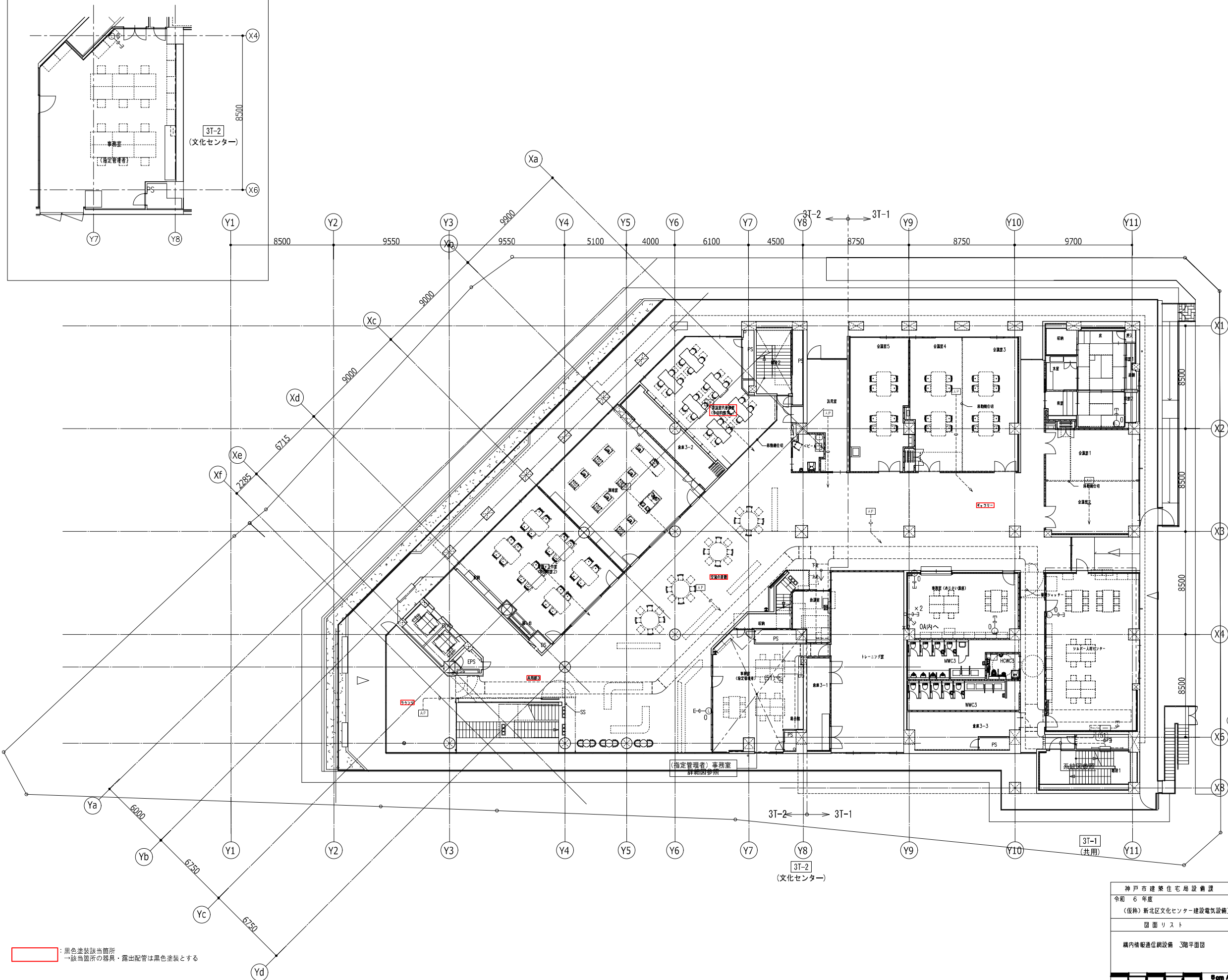
1. 特記なき配管配線は下記とする。
 【構内情報通信網設備】
 EM-UTPO. 5-4P (Cat6A) (PF22) (E25)
 EM-UTPO. 5-4P (Cat6A) (PF22) (E25) × n
 EM-UTPO. 5-4P (Cat6A) (OAフロア)
 光ケーブル (G-2C) (PF22)(E25)
 空配管 (E51)
 空配管 (PF22)(E25)

但し、二重天井内はケーブルこころがし配線とし、
 壁面の立上げ・立下げ部分は、PF管にて保護のこと。
 屋外露出配管部は (E管)、屋外露出部は (G管) にて保護のこと。

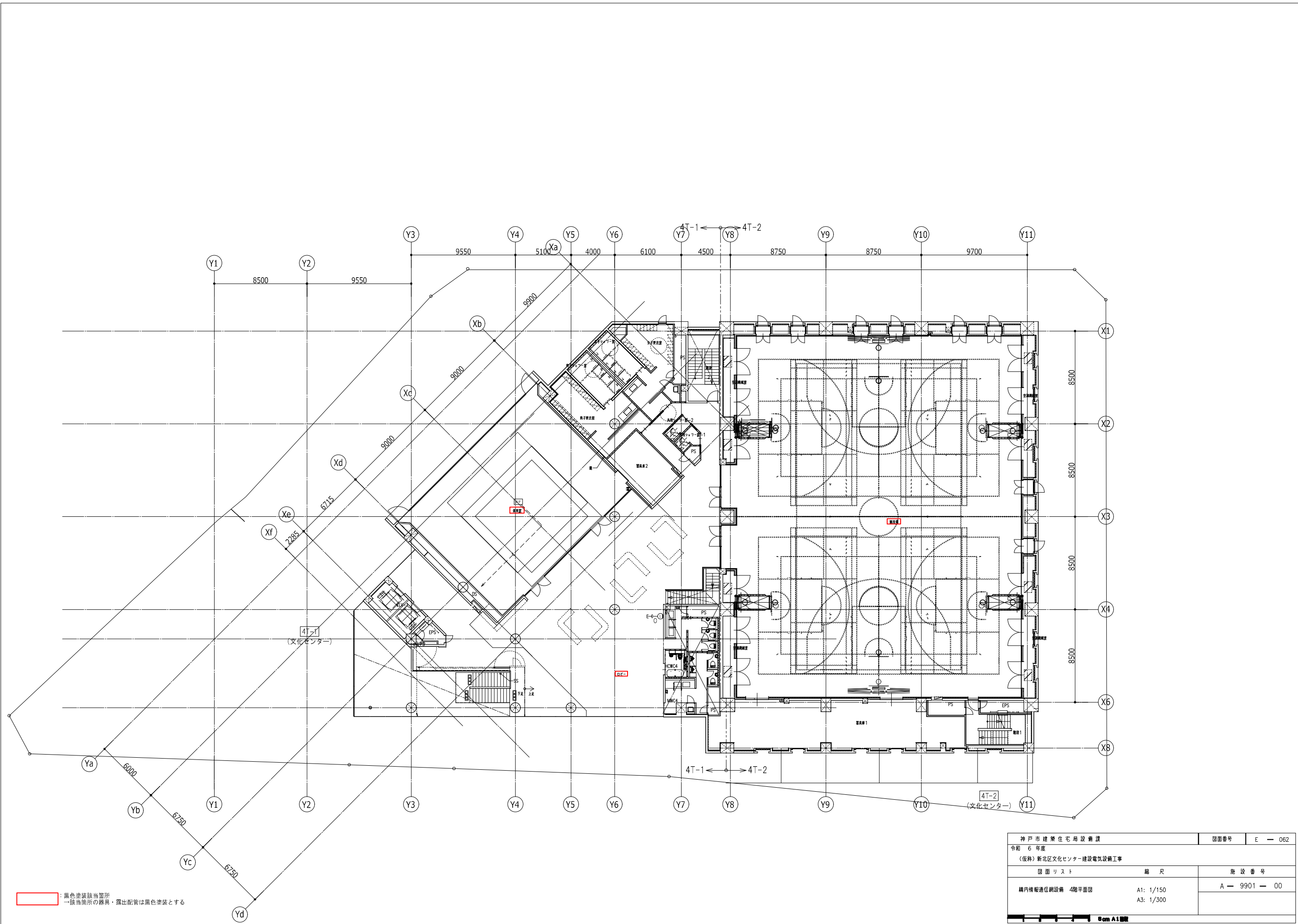
2. 防火区画を貫通する電線・ケーブルは、貫通部分の両側1mを
 鋼管にて保護し、防火区画と配管の隙間はモルタルにて埋戻しをする事。
 又は、国土交通省大臣認定工法又は同等以上の性能にて処理を行うこと。

黒色塗装該当箇所
 一該当箇所の器具・露出配管は黒色塗装とする

神戸市建築住宅局設備課	図面番号	E - 059
令和 6 年度		
(仮称) 新北区文化センター建設電気設備工事		
図面リスト	縮尺	施設番号
構内情報通信網設備 B1・1階平面図	A1: 1/150 A3: 1/300	A - 9901 - 00



神戸市建築住宅局設備課		図面番号	E - 061
令和 6 年度			
(仮称) 新北区文化センター建設電気設備工事			
図面リスト	縮尺	施設番号	
構内情報通信設備 3階平面図	A1: 1/150 A3: 1/300	A - 9901 - 00	
Scale A1 1/100			



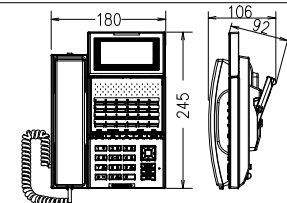
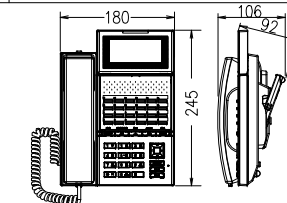
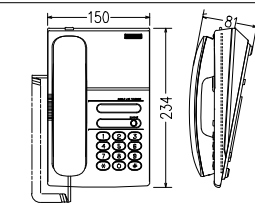
: 黒色塗装該当箇所
 → 該当箇所の器具・露出配管は黒色塗装とする

神戸市建築住宅局設備課		図面番号	E - 062
令和 6 年度			
(仮称) 新北区文化センター建設電気設備工事			
図面リスト	縮尺	施設番号	
構内情報通信設備 4階平面図	A1: 1/150 A3: 1/300	A - 9901 - 00	
Scale A1 1/150			

電話設備仕様

デジタル電子交換機																
制御方式	蓄積プログラム制御方式															
制御処理装置	64bit RISCプロセッサ															
通話路方式	時分割PCM方式															
冗長構成	一重化															
トラフィック条件	6HCS/内線															
ポート数 実装/最大	192/384															
構造	本装置は自立キャビネットで収容された交換機・整流器・バッテリー一体型である															
番号計画	<table border="1"> <tr> <th>接続種別</th> <th>番号</th> <th>備考</th> </tr> <tr> <td>内線番号</td> <td>2～5桁</td> <td></td> </tr> <tr> <td>局線発信</td> <td>0又はボタン</td> <td></td> </tr> <tr> <td>局線応答</td> <td>X又はボタン</td> <td></td> </tr> <tr> <td>サービス特番</td> <td>1～2桁</td> <td></td> </tr> </table>	接続種別	番号	備考	内線番号	2～5桁		局線発信	0又はボタン		局線応答	X又はボタン		サービス特番	1～2桁	
接続種別	番号	備考														
内線番号	2～5桁															
局線発信	0又はボタン															
局線応答	X又はボタン															
サービス特番	1～2桁															
応答方式	ストレートラインD1方式・分散応答方式・ダイヤルイン方式 ダイレクトインダイヤル方式・ダイレクトインライン方式・ボタン電話方式・他															
線路条件	局線：所属局の条件に従う 接地条件：アナログの場合は通信用（A種） 内線：一般電話機 600Ω以下（電話機の直流抵抗含む） 多機能電話機 単独45Ω以下 マルチ15Ω以下 PHSアンテナ 600m（0.5φ） 漏洩抵抗 20KΩ以上															
環境条件	温度 0～40℃ 湿度 10～90% 冷却方式 自然空冷															
熱量	PBX-2：約180Kj/h															
質量	約40Kg															
基本機能	着信音識別 内線代表 リセットコール ハウラー音 短縮ダイヤル 可変短縮ダイヤル 転送 保留音 ロックアウト サービスクラス 不在転送 テナント 通話中信号送出 リモート保守 LCR発信															
工事概要	1) デジタル電子交換機設置工事一式															
整流器	入力電圧/入力電流 AC100V±10V /基本架、最大3、2A・増設架1架あたり3、2A 出力電圧/出力電流 -24V±10% +5V±10% /基本架-24V換算5、7A・増設架1架あたり-24V換算5、7A 整流方式 単相全波整流スイッチング方式															
蓄電池	容量 12V-17Ah×4標準シール蓄電池×1セット 補償時間 3時間															

参考姿図

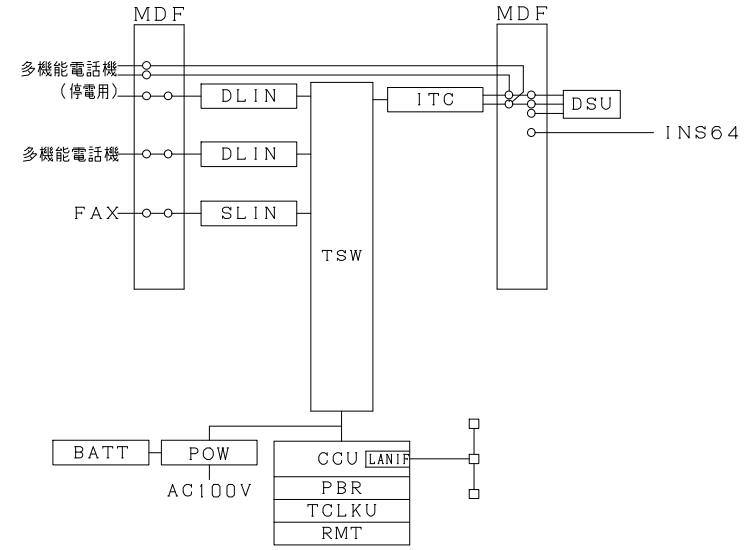
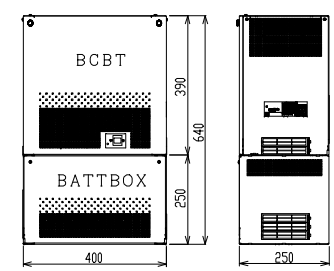
① 多機能電話機（停電直通）	② 多機能電話機	③ 一般電話機																																				
 <table border="1"> <tr><td>外線ボタン</td><td>24キー</td></tr> <tr><td>LCD表示</td><td>半角20桁（全角10桁）の6行表示</td></tr> <tr><td>ディスプレイ</td><td>バックライト付省電力タイプ</td></tr> <tr><td>履歴・電話帳・着信ランプ</td><td>発着各30件・500件×3番号・7色</td></tr> <tr><td>方式</td><td>デジタル式（停電対応型）（配線6W）</td></tr> <tr><td>参考型番</td><td>H1-24G-TELPPIA同等品</td></tr> </table>	外線ボタン	24キー	LCD表示	半角20桁（全角10桁）の6行表示	ディスプレイ	バックライト付省電力タイプ	履歴・電話帳・着信ランプ	発着各30件・500件×3番号・7色	方式	デジタル式（停電対応型）（配線6W）	参考型番	H1-24G-TELPPIA同等品	 <table border="1"> <tr><td>外線ボタン</td><td>24キー</td></tr> <tr><td>LCD表示</td><td>半角20桁（全角10桁）の6行表示</td></tr> <tr><td>ディスプレイ</td><td>バックライト付省電力タイプ</td></tr> <tr><td>履歴・電話帳・着信ランプ</td><td>発着各30件・500件×3番号・7色</td></tr> <tr><td>方式</td><td>デジタル式（配線2W）</td></tr> <tr><td>参考型番</td><td>H1-24G-TELSDA同等品</td></tr> </table>	外線ボタン	24キー	LCD表示	半角20桁（全角10桁）の6行表示	ディスプレイ	バックライト付省電力タイプ	履歴・電話帳・着信ランプ	発着各30件・500件×3番号・7色	方式	デジタル式（配線2W）	参考型番	H1-24G-TELSDA同等品	 <table border="1"> <tr><td>固定機能ボタン</td><td>フッキングボタン</td></tr> <tr><td>回線種別</td><td>DP/PB切替式</td></tr> <tr><td>音量調整</td><td>受話音量2段階・着信音量4段階・着信音色4段階</td></tr> <tr><td>着信表示ランプ</td><td>有り</td></tr> <tr><td>設置方法</td><td>卓上壁掛兼用型（別途壁掛け用品必要）</td></tr> <tr><td>参考型番</td><td>H1-A2 II同等品</td></tr> </table>	固定機能ボタン	フッキングボタン	回線種別	DP/PB切替式	音量調整	受話音量2段階・着信音量4段階・着信音色4段階	着信表示ランプ	有り	設置方法	卓上壁掛兼用型（別途壁掛け用品必要）	参考型番	H1-A2 II同等品
外線ボタン	24キー																																					
LCD表示	半角20桁（全角10桁）の6行表示																																					
ディスプレイ	バックライト付省電力タイプ																																					
履歴・電話帳・着信ランプ	発着各30件・500件×3番号・7色																																					
方式	デジタル式（停電対応型）（配線6W）																																					
参考型番	H1-24G-TELPPIA同等品																																					
外線ボタン	24キー																																					
LCD表示	半角20桁（全角10桁）の6行表示																																					
ディスプレイ	バックライト付省電力タイプ																																					
履歴・電話帳・着信ランプ	発着各30件・500件×3番号・7色																																					
方式	デジタル式（配線2W）																																					
参考型番	H1-24G-TELSDA同等品																																					
固定機能ボタン	フッキングボタン																																					
回線種別	DP/PB切替式																																					
音量調整	受話音量2段階・着信音量4段階・着信音色4段階																																					
着信表示ランプ	有り																																					
設置方法	卓上壁掛兼用型（別途壁掛け用品必要）																																					
参考型番	H1-A2 II同等品																																					

PBX デジタル電子交換機 参考姿図・中継方式図・システム凡例

MX-01 (CCUB) (バッテリーキャビネット有)

中継方式図

システム凡例



記号	名称
MDF	主配線盤
POW	電源装置
BATT	バッテリー
CCU	共通制御ユニット
TSW	時間スイッチ
RMT	遠隔保守ユニット
TCLKU	クロック同期ユニット
PBR	PB信号受信器
LANIF	LANインターフェース
DLIN	2Wデジタル多機能電話機ラインユニット
SLIN	ラインユニット
DSU	加入者回線終端装置
ITC	基本群インターフェーストランク

*形状及び寸法は参考とする

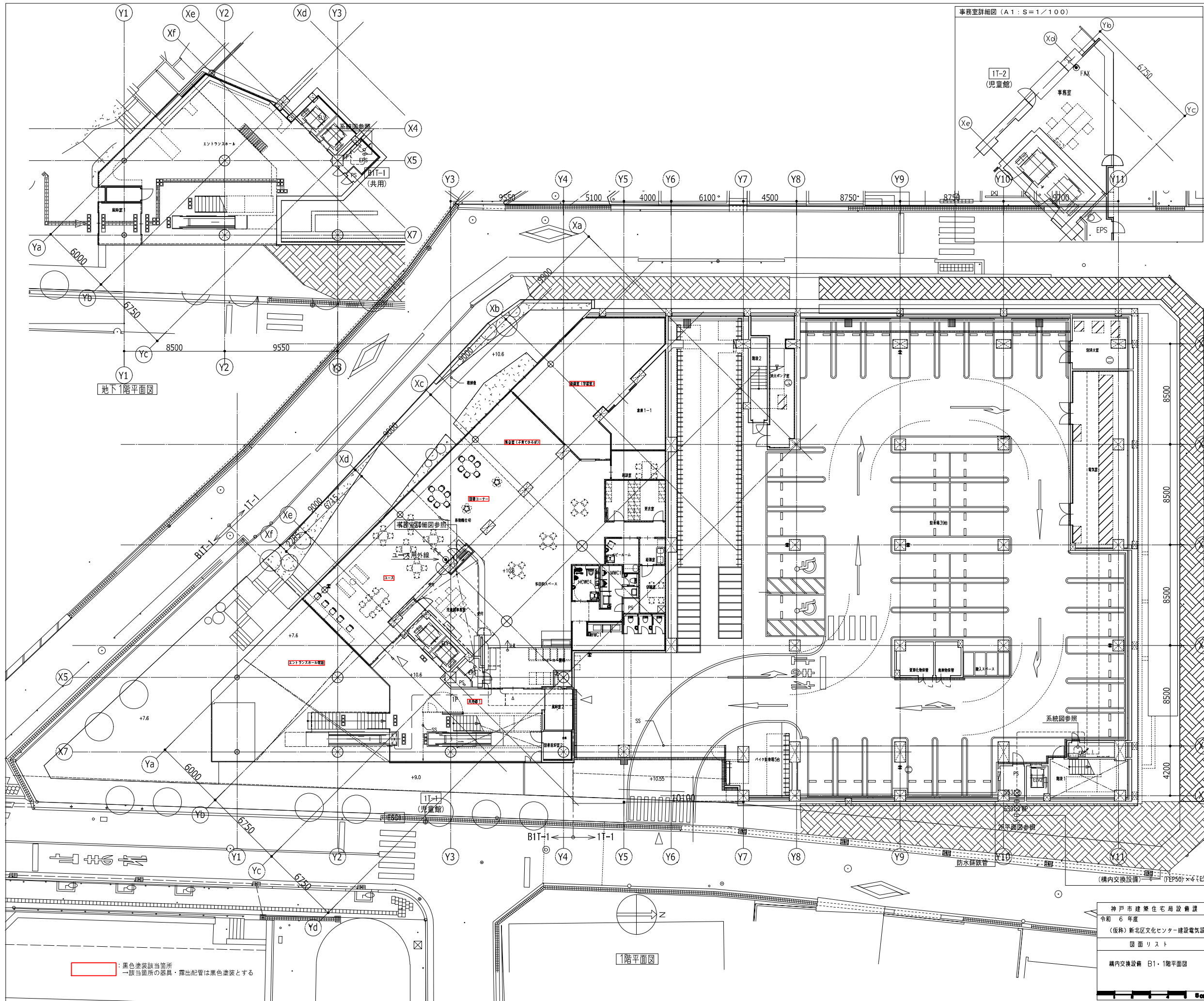
回線数

PBX-2 (図書館)	収容回線種別		容量	実装	現用	備考
	外線	内線				
	光		48	4	2	回線数を示す。2チャンネル/回路。
	アナログ			-	-	回線数を示す。
		多機能内線		16	9	回線数を示す。
		一般内線		4	2	回線数を示す。*1

*1: FAX回線1回線含む。

電話機台数

PBX-2	多機能電話機（停電直通）	1台
	多機能電話機	8台



凡例	記号	名称	備考
[]		端子盤	
[]		別途制御盤	
[]		MDF	
[]		電話交換機	
[]		壁付電話受口	FAX・FAX用
[]		床付電話受口	
[]		床付電話受口 (OAフロア用)	
[]		多機能電話機	
[]		一般型電話機	
[]		ケーブルラック (W:1000 セバ付)	立上げは系統図参照
[]		丸形露出ボックス	
[]		フルボックス	WP: 防水型・SUS製
[]		ジョイントボックス	
[]		立上げ、素通し、立下げ	
[]		天井隠蔽配管配線	
[]		天井内こがし配線	
[]		露出配管配線	
[]		床隠蔽配管配線	
[]		地中埋設配管配線	

注記

1. 特記なき配管配線は下配とする。

【構内交換設備】

- EM-EBTO. 5-2P (PF16) (E19)
- EM-EBTO. 5-2P×2 (PF16) (E19)
- EM-EBTO. 5-2P (OAフロア)
- EM-EBTO. 5-1P (PF16) (E19)
- 空配管 (PF22)(E25)

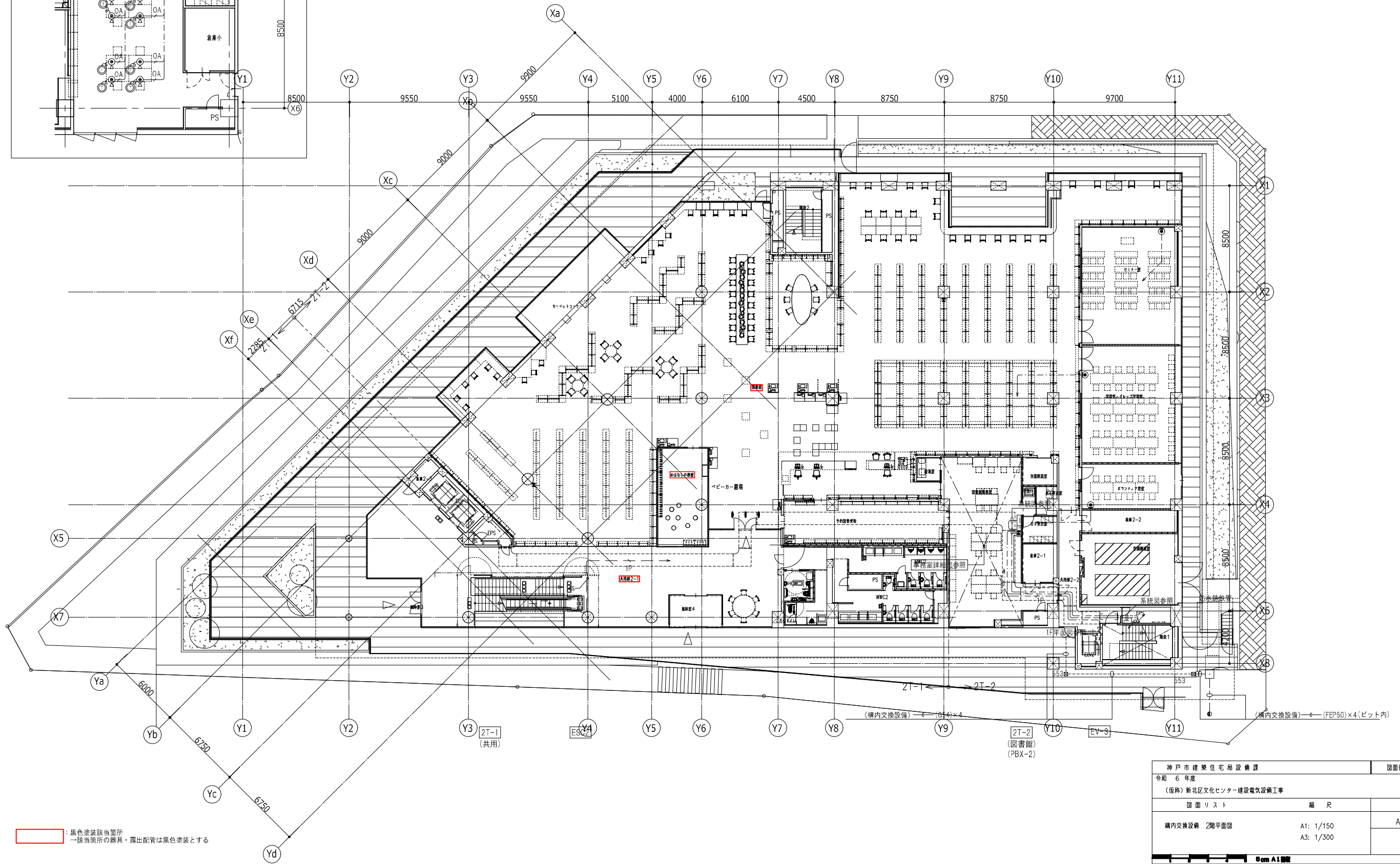
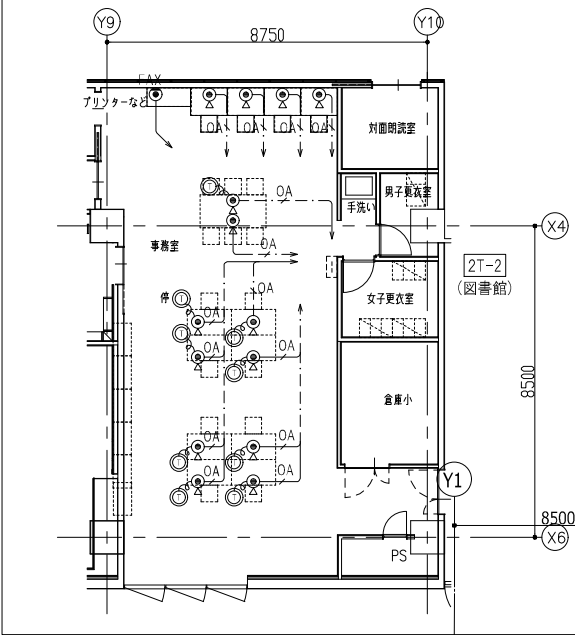
但し、二重天井はケーブルこがし配線とし、壁面の立上げ・立下げ部分は、PF管にて保護のこと。屋内露出配管部は (E管)、屋外露出部は (G管) に保護のこと。

2. 防火区画を貫通する電線・ケーブルは、貫通部分の両側1mを鋼管にて保護し、防火区画と配管の隙間はモルタルにて埋戻しをする事。又は、国土交通省大臣認定工法又は同等以上の性能にて処理を行うこと。

：黒色塗装該当箇所
 一該当箇所器具・露出配管は黒色塗装とする

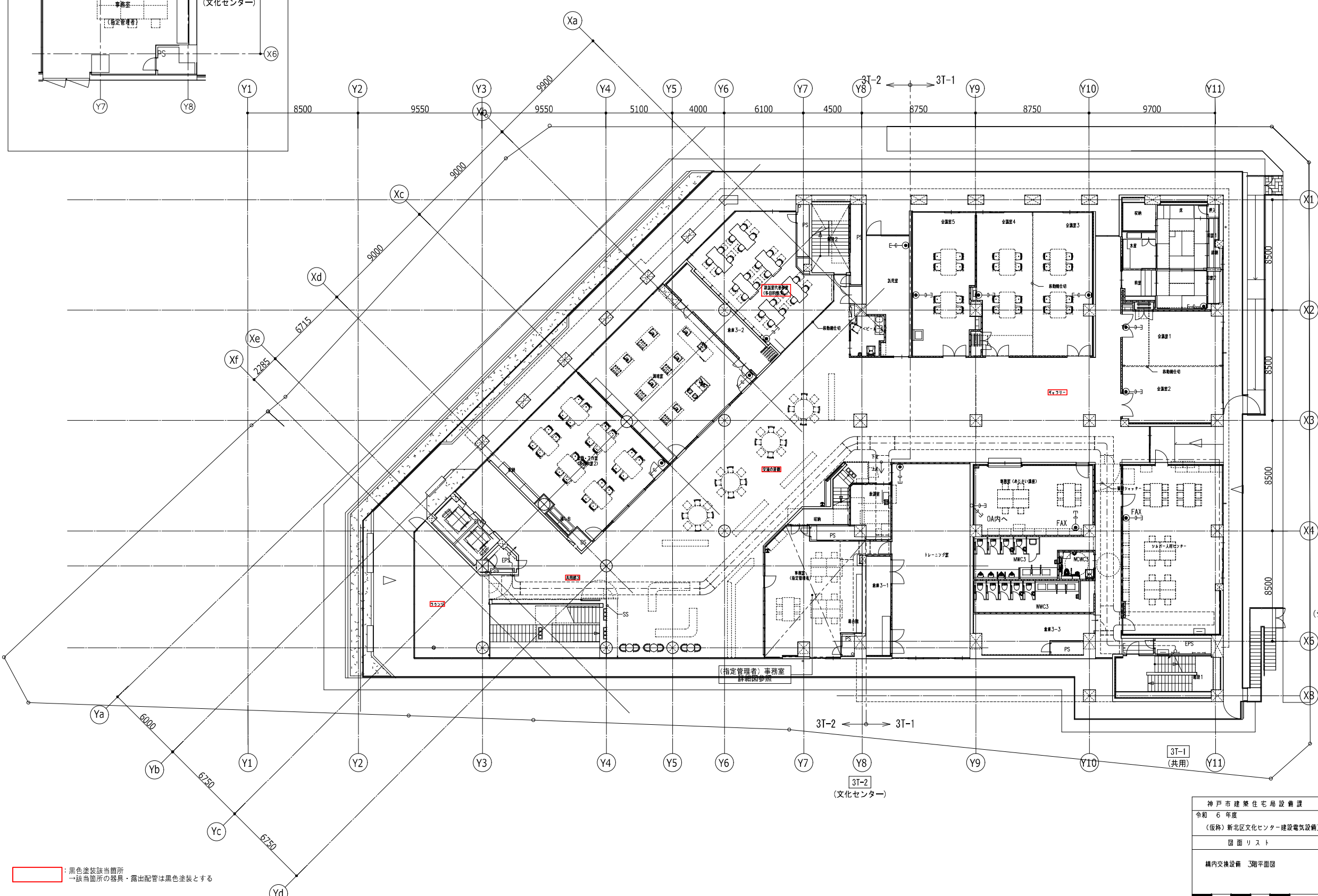
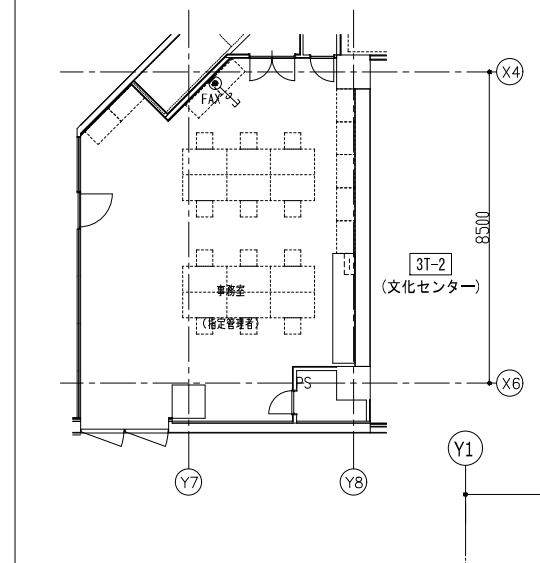
神戸市建築住宅局設備課		図面番号	E - 065
令和 6 年度			
(仮称) 新北区文化センター建設電気設備工事			
図面リスト	縮尺	施設番号	
構内交換設備 B1・1階平面図	A1: 1/150 A3: 1/300	A - 9901 - 00	

事務室詳細図 (A1: S=1/100)



神戸市建築住宅局設備課	図面番号	E - 066
令和 6 年度 〔仮称〕新北区文化センター建設電気設備工事		
図面リスト	縮尺	施設番号
構内交換設備 2階平面図	A1: 1/150 A3: 1/300	A - 9901 - 00

(指定管理者) 事務室詳細図 (A1: S=1/100)



黒色塗装該当箇所
 一該当箇所の器具・露出配管は黒色塗装とする

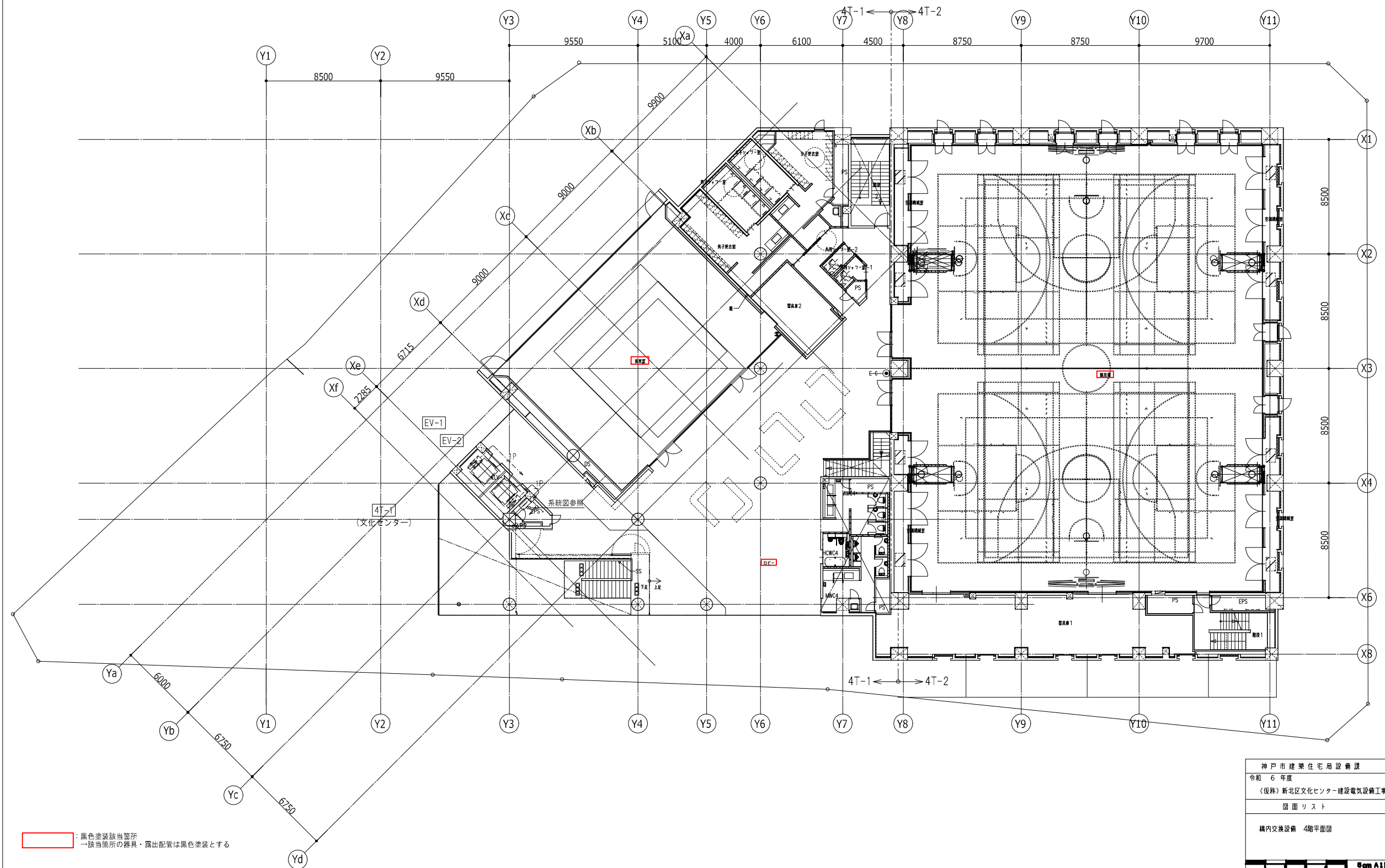
3T-3
(シルバー人材センター)

3T-2
(文化センター)

3T-1
(共用)

神戸市建築住宅局設備課		図面番号	E - 067
令和 6 年度			
(仮称) 新北区文化センター建設電気設備工事			
図面リスト	縮尺	施設番号	
構内交換設備 3階平面図	A1: 1/150 A3: 1/300	A - 9901 - 00	

Scale A1: 1/100



黒色塗装該当箇所
 → 該当箇所の器具・露出配管は黒色塗装とする

神戸市建築住宅局設備課		図面番号	E - 068
令和 6 年度			
(仮称) 新北区文化センター建設電気設備工事			
図面リスト	縮尺	施設番号	
構内交換設備 4階平面図	A1: 1/150 A3: 1/300	A - 9901 - 00	
Scale A1 1/150			

