

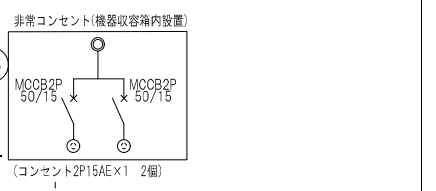
記号	名称	備考
①	真正受電盤・引込機	DS, VCB
②	低圧電灯盤 NO.1	1φT: 100V/A
③	低圧電灯盤 NO.2	MCCB
④	低圧電灯盤 NO.3	1φT: 100V/A
⑤	低圧電灯盤 NO.4	MCCB
⑥	低圧電灯盤 NO.5	1φT: 100V/A
⑦	低圧電灯盤 NO.6	MCCB
⑧	低圧動力盤 NO.1	3φT: 300V/A
⑨	低圧動力盤 NO.2	MCCB
⑩	低圧動力盤 NO.3	3φT: 300V/A
⑪	低圧動力盤 NO.4	MCCB
⑫	非常電灯動力0.1	

凡例	記号	名称	備考
■		電灯分電盤	
▲		動力制御盤	
☉		太陽光自立運転制御盤	
⊠		別途制御盤	
Ⓜ		非常コンセント(機器収容箱内設置)	MCCB2P/50/15 高圧用: 100T/20 F=ELI漏れ電圧1.2
■		警報盤	
●		スイッチ(駐車場換気用)	
□		手元開閉器	nAF/NT×1
□SS		シャッター用電源ボックス	
□SSB		シャッタースイッチボックス	
●		電柱	
□		ハンドホール (BH-5D)	1200×1200×1400 (セバ付き) (重荷重付き)
—		ケーブルラック (セバ付)	縦サイズは系統図参照
▨		防火区画貫通処理	
○		丸形露出ボックス	
⊠		フルボックス	WP: 防水型・SUS製
□		ジョイントボックス	
↑		立上げ、貫通し、立下げ	
---		防火区画	
---		防煙(排煙)区画(間仕切壁)	
---		防煙(排煙)区画(垂壁)	
---		天井隠蔽配管配線	
---		天井内こごし配線	
---		露出配管配線	
---		床隠蔽配管配線	
---		地中埋設配管配線	

注 記

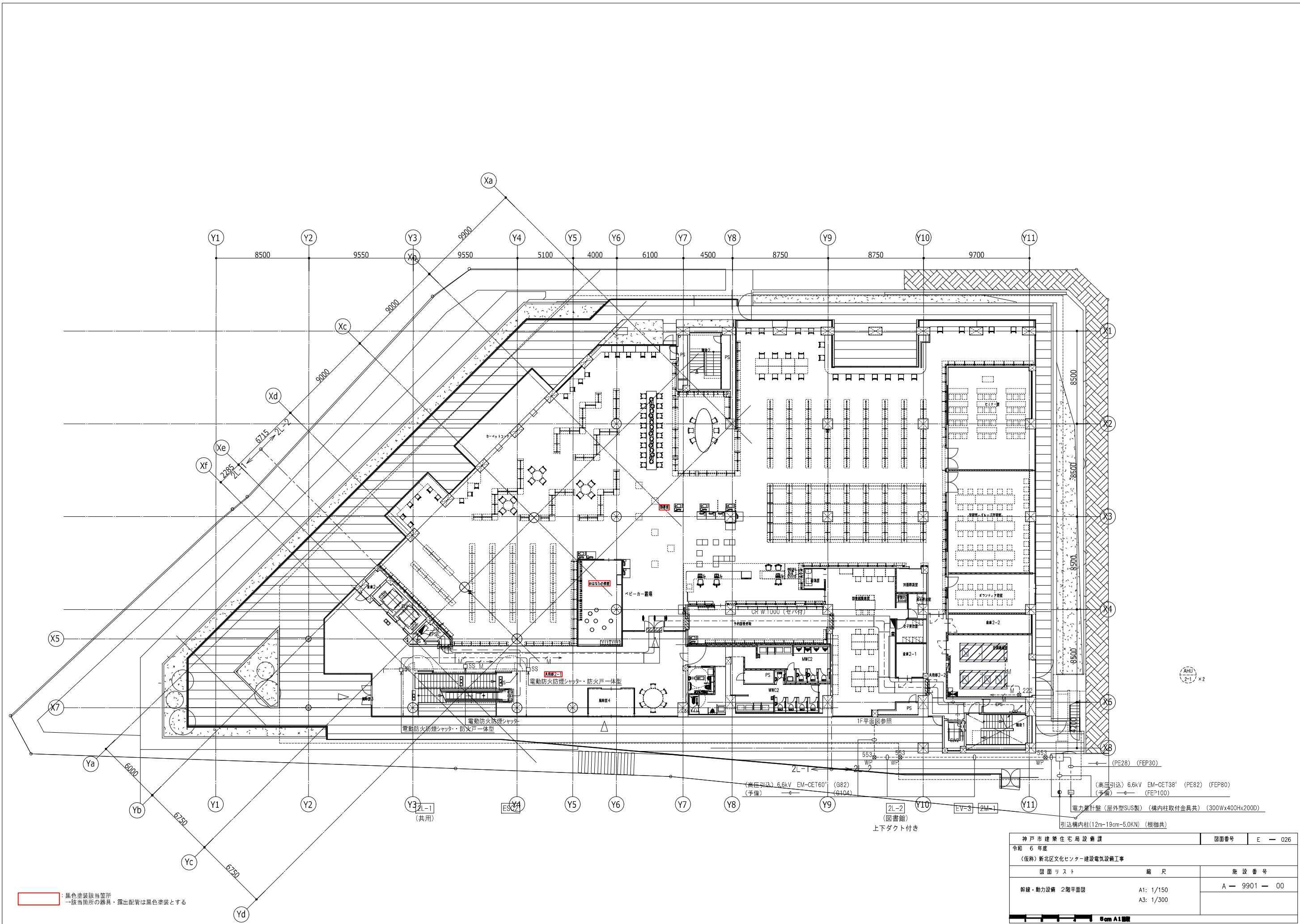
- 特記なき配管配線は下記とする。  
【幹線設備】  
配電盤リスト参照  
【動力設備】  
動力盤リスト参照  
EM-CEE2.0-3C  
但し、二重天井内はケーブルこごし配線とし、壁面の立上げ・立下げ部分は、PF管にて保護のこと。  
屋内露出配管部は(E管)、屋外露出部は(G管)にて保護のこと。
- 防火区画を貫通する電線・ケーブルは、貫通部分の両側1mを鋼管にて保護し、防火区画と配管の隙間はモルタルにて埋戻しをする事。又は、国土交通省大臣認定工法又は同等以上の性能にて処理を行うこと。
- 外部に使用する露出配管は厚鋼管(溶融亜鉛メッキ)とすること。

防火区画貫通用標準品	
a. ケーブルラック貫通用防火保護材	
国土交通大臣認定番号	PS06CFL-0808 (床)
	PS06CWL-0514 (壁)
	PS06CWL-0530 (壁)
b. 合成樹脂製等電線保護・壁貫通用防火保護材	
国土交通大臣認定番号	PS06CFL-0638 (床)
	PS06CWL-0213 (壁)
	PS06CWL-0358 (壁)
c. ケーブル小開口用壁貫通用防火保護材	
国土交通大臣認定番号	PS06CFL-0290 (床)
	PS06CWL-0269 (壁)



黒色塗装該当箇所  
→ 該当箇所の器具・露出配管は黒色塗装とする

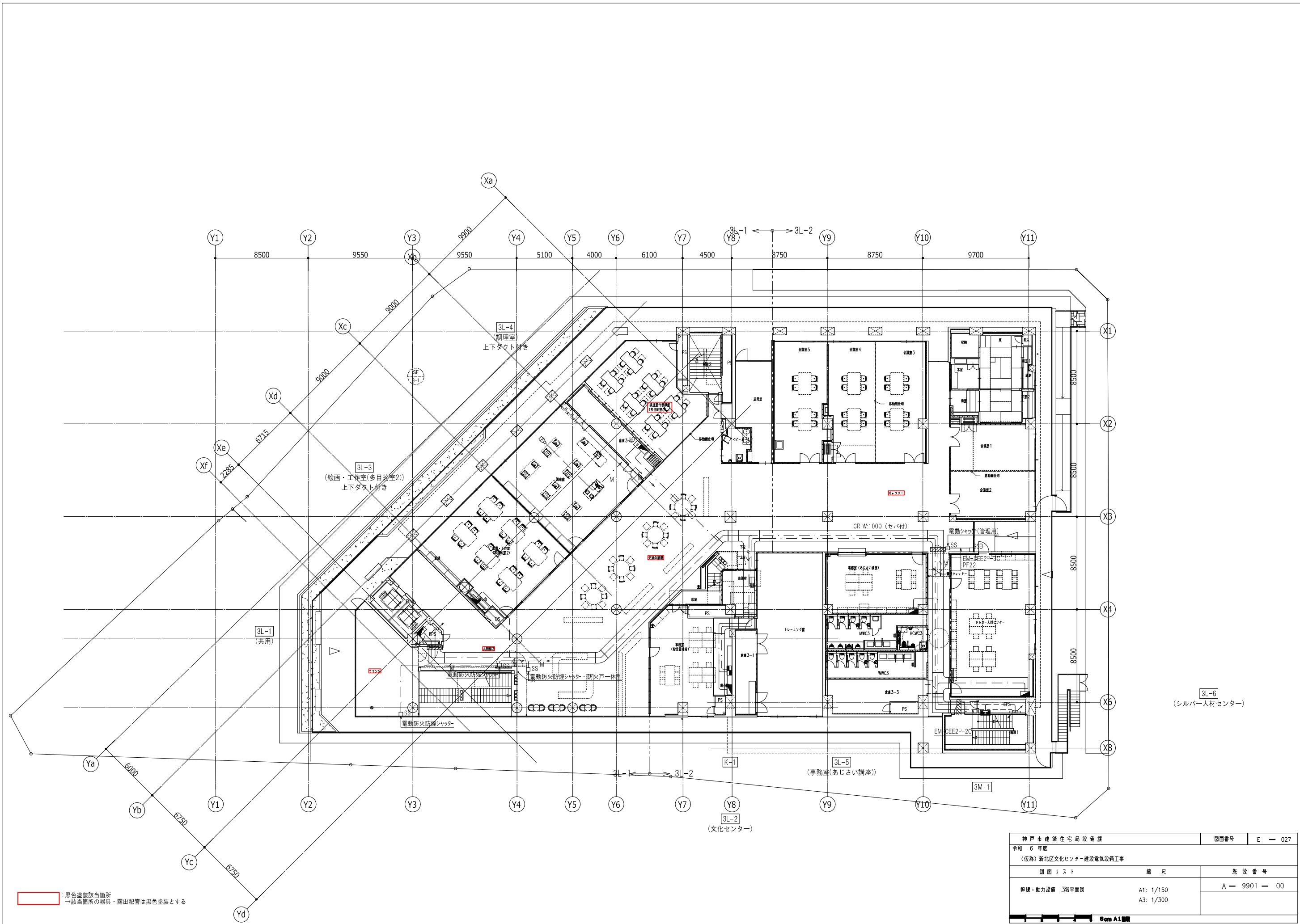
神戸市建築住宅局設備課	図面番号	E - 025
令和 6 年度 (仮称) 新北区文化センター建設電気設備工事		
図面リスト	縮尺	施設番号
幹線・動力設備 B1-1階平面図	A1: 1/150 A3: 1/300	A - 9901 - 00



黒色塗装該当箇所  
 → 該当箇所の器具・露出配管は黒色塗装とする

神戸市建築住宅局設備課		図面番号	E - 026
令和 6 年度			
(仮称) 新北区文化センター建設電気設備工事			
図面リスト	縮尺	施設番号	
幹線・動力設備 2階平面図	A1: 1/150 A3: 1/300	A - 9901 - 00	

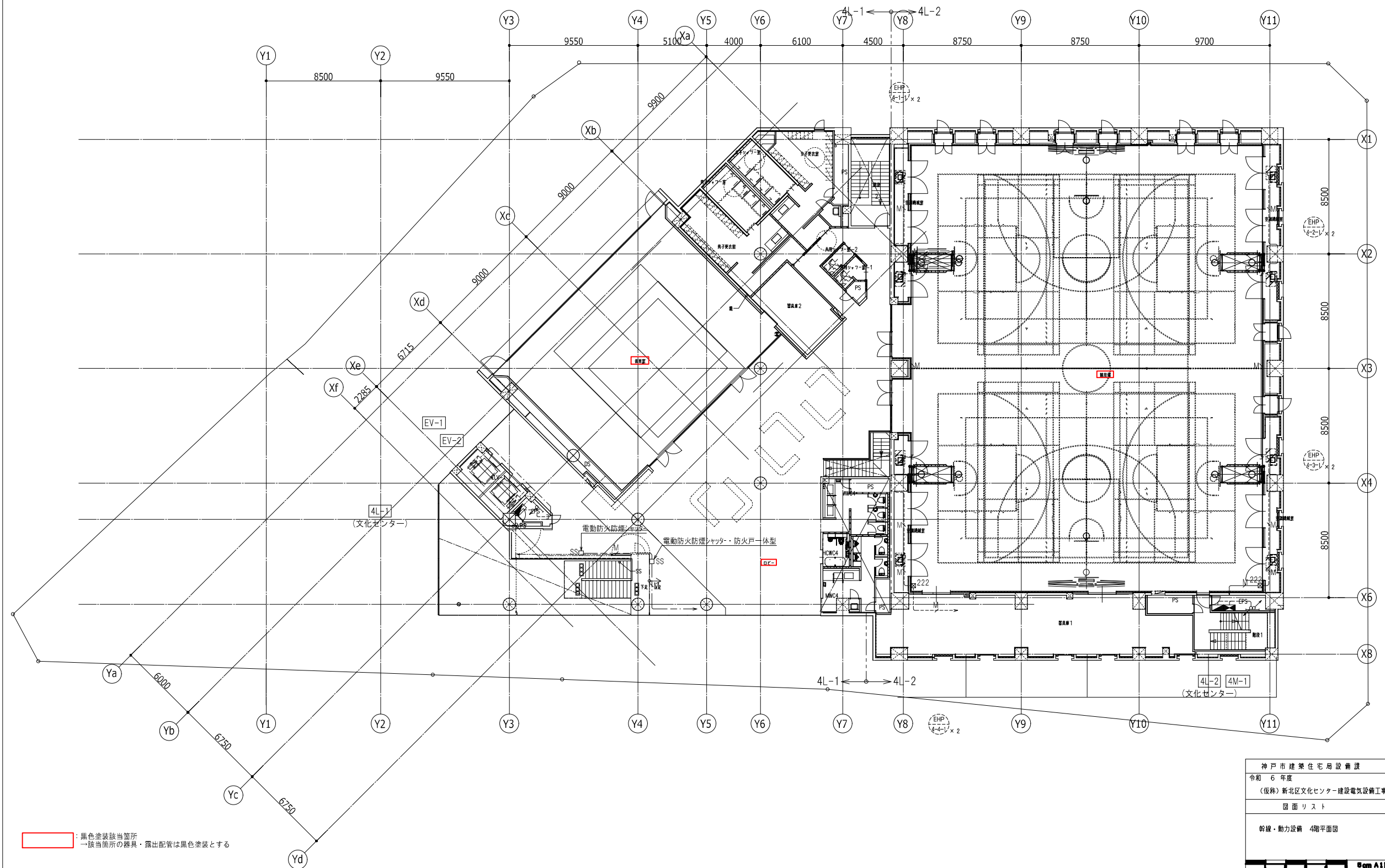
8cm A1 縮尺



: 黒色塗装該当箇所  
 → 該当箇所の器具・露出配管は黒色塗装とする

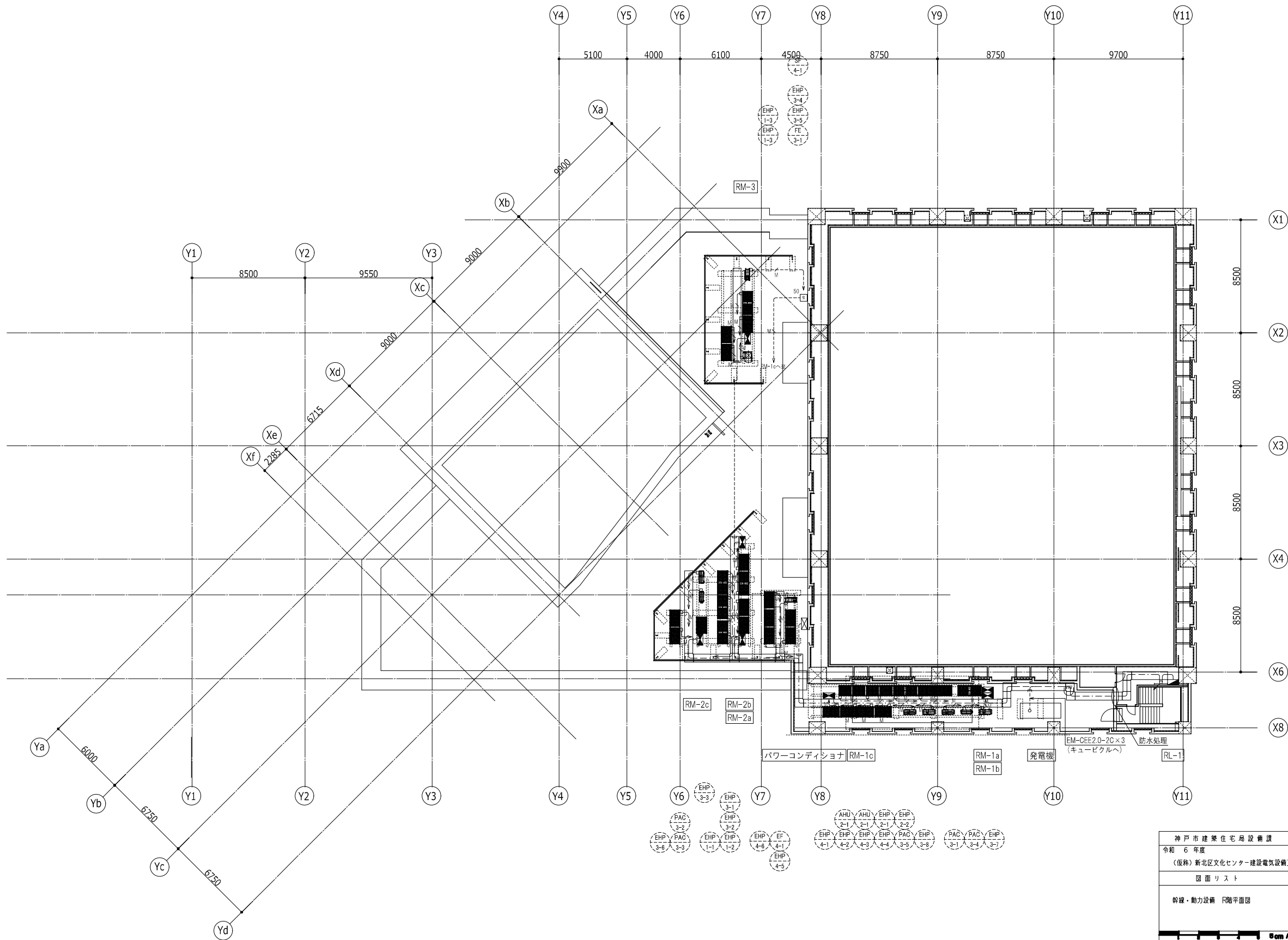
3L-6  
 (シルバー人材センター)

神戸市建築住宅局設備課		図面番号	E - 027
令和 6 年度			
(仮称) 新北区文化センター建設電気設備工事			
図面リスト	縮尺	施設番号	
幹線・動力設備 3階平面図	A1: 1/150 A3: 1/300	A - 9901 - 00	

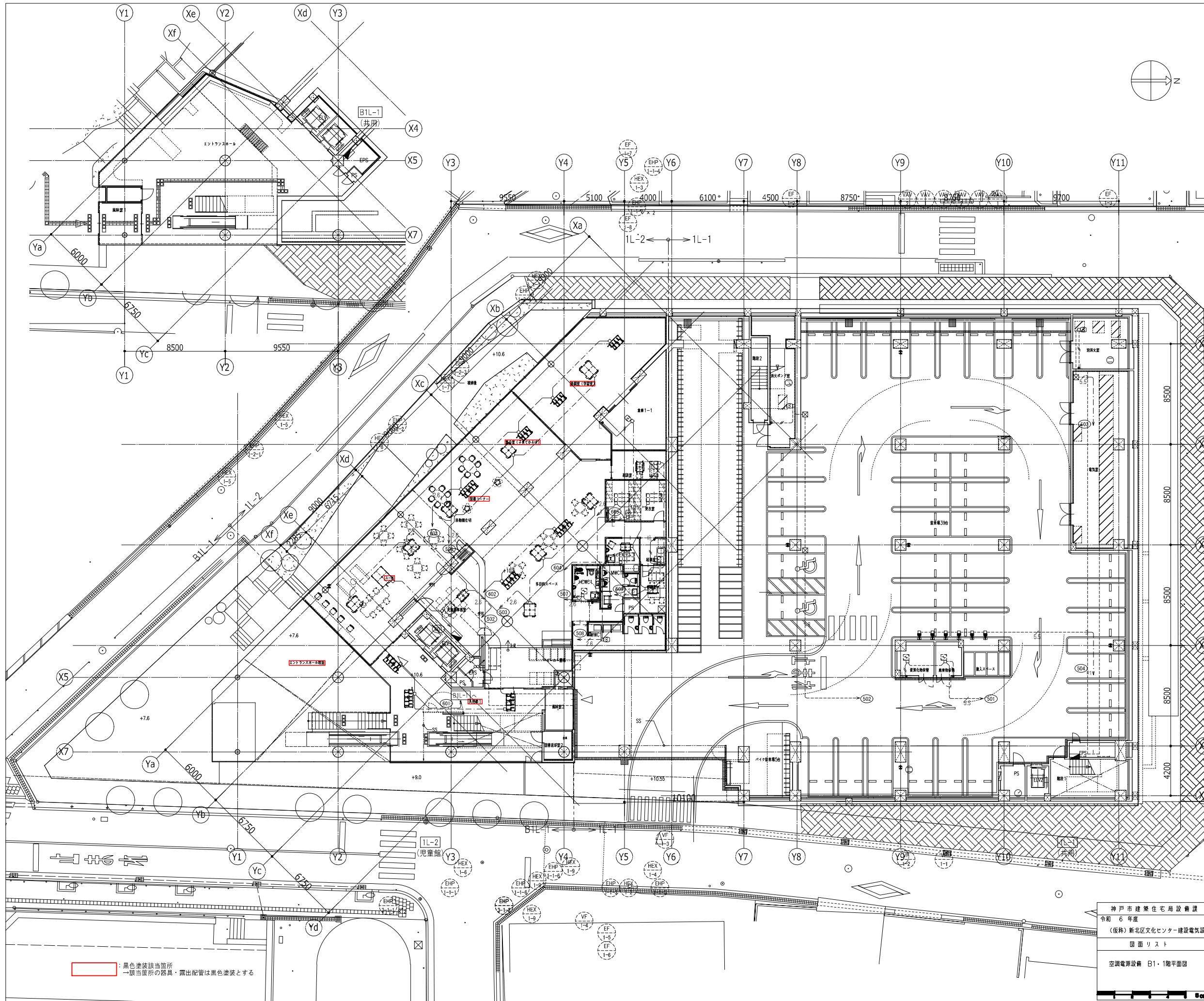


: 黒色塗装該当箇所  
 → 該当箇所の器具・露出配管は黒色塗装とする

神戸市建築住宅局設備課		図面番号	E - 028
令和 6 年度			
(仮称) 新北区文化センター建設電気設備工事			
図面リスト	縮尺	施設番号	
幹線・動力設備 4階平面図	A1: 1/150 A3: 1/300	A - 9901 - 00	
Scale A1 1/150			



神戸市建築住宅局設備課		図面番号	E - 029
令和 6 年度			
(仮称) 新北区文化センター建設電気設備工事			
図面リスト	縮尺	施設番号	
幹線・動力設備 F階平面図	A1: 1/150 A3: 1/300	A - 9901 - 00	
Scale 1:1			



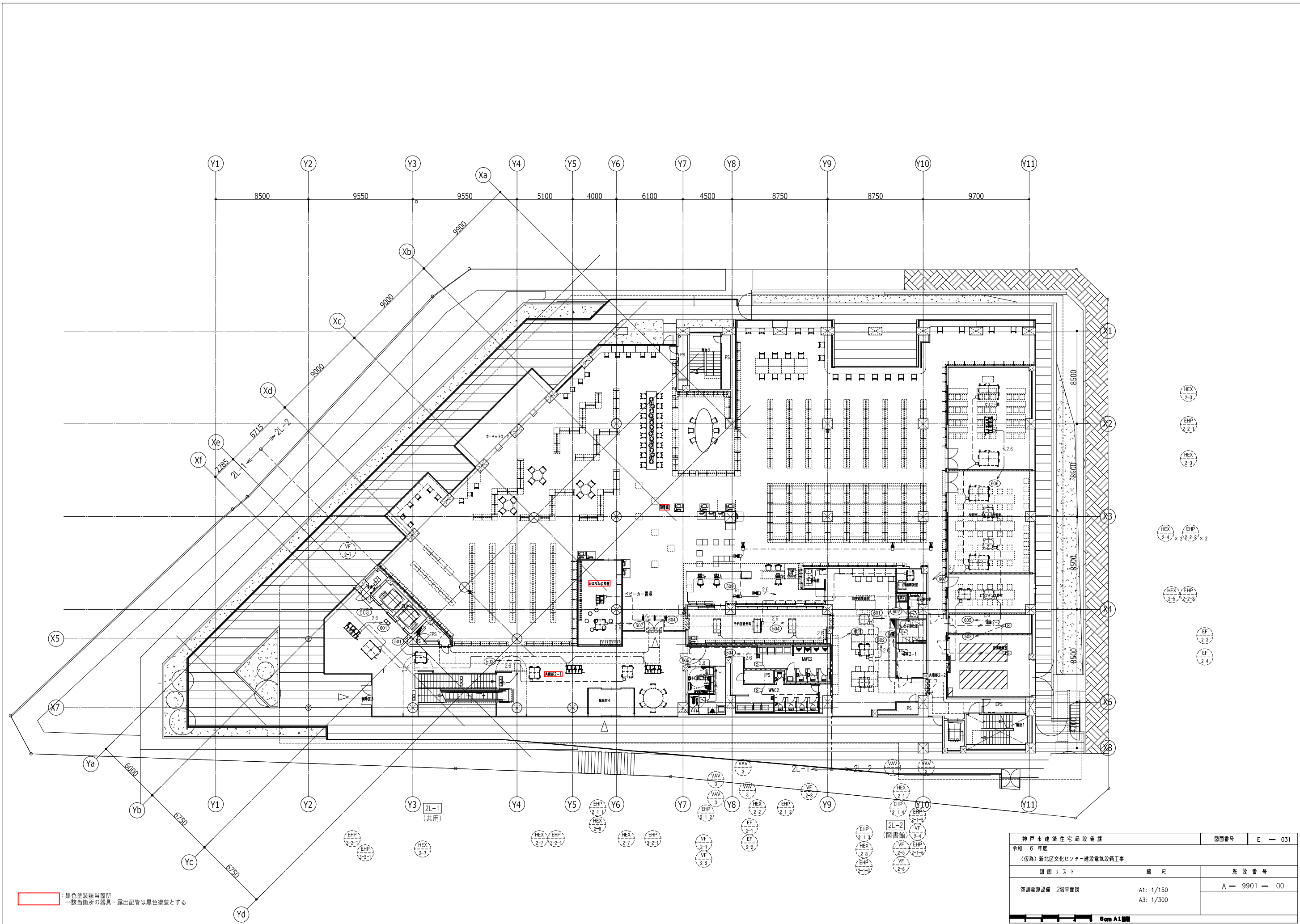
凡例	記号	名称	備考
■	電灯分電盤		
□	手元開閉器 nAF/NT x1		WP: 防水型
●	タンブラスイッチ		
----	ケーブルラック (W1000 セバ付)		立上げは幹線系統図参照
	防火区画貫通処理		
○	丸形露出ボックス		
□	プルボックス		WP: 防水型・SUS製
□	ジョイントボックス		
↕	立上げ、素通し、立下げ		
---	防火区画		
---	防煙 (排煙) 区画 (間仕切壁)		
---	防煙 (排煙) 区画 (垂壁)		
---	天井隠蔽配管配線		
---	天井内こころし配線		
---	露出配管配線		
---	床隠蔽配管配線		
---	地中埋設配管配線		

- 注記
- 特記なき配管配線は下記とする。
    - EM-EFF2.0-2C (PF16)(E19)
    - EM-EFF2.0-3C(1CE) (PF22)(E25)
    - EM-HE2.0×2 (PF16)(E19)
    - EM-HE2.0×2E2.0 (PF16)(E19)
    - EM-EFF2.6-3C(1CE) (PF28)(E31)
    - EM-HE5.5×2E2.0 (E19)(G16)
    - EM-HE8×2E2.0 (E19)(G16)
 但し、二重天井内はケーブルこころし配線とし、壁面の立上げ・立下げ部分は、PF管にて保護のこと。屋内露出配管部は (E管)、屋外露出部は (G管) にて保護のこと。
  - 防火区画を貫通する電線・ケーブルは、貫通部分の両側1mを鋼管にて保護し、防火区画と配管の隙間はモルタルにて埋戻しをする事。又は、国土交通省大臣認定工法又は同等以上の性能にて処理を行うこと。
  - 分電盤より第1電源ボックスまでのケーブルサイズは下記とする。
    - 屋内において、末端の負荷までのケーブルこう長が・2.0mを超える場合: EM-EFF2.6-3C
    - 屋外において、末端の負荷までのケーブルこう長が・2.0mを超える場合: EM-IE5.5×2 E2.0
    - ・5.0mを超える場合: EM-IE8×2 E2.0
  - 外部に使用の露出配管は厚鋼管 (溶融亜鉛メッキ) とすること。
  - プルボックスサイズは下記とする。
    - nn: プルボックス n00W×n00H×n00D (鋼板製ラミネート板付建設)
    - 自記、特記なき □ は、150W×150H×150D (鋼板製ラミネート板付建設) とする。
    - 防水型 (WP) を表示し、鋼板製・溶融亜鉛メッキ塗装とし、下部に水抜き孔とし、必ずを設けとすること。

■: 黒色塗装該当箇所  
 → 該当箇所の器具・露出配管は黒色塗装とする

神戸市建築住宅局設備課		図面番号	E-030
令和6年度			
(仮称) 新北区文化センター建設電気設備工事			
図面リスト	縮尺	施設番号	
空調電源設備 B1-1階平面図	A1: 1/150 A3: 1/300	A-9901-00	

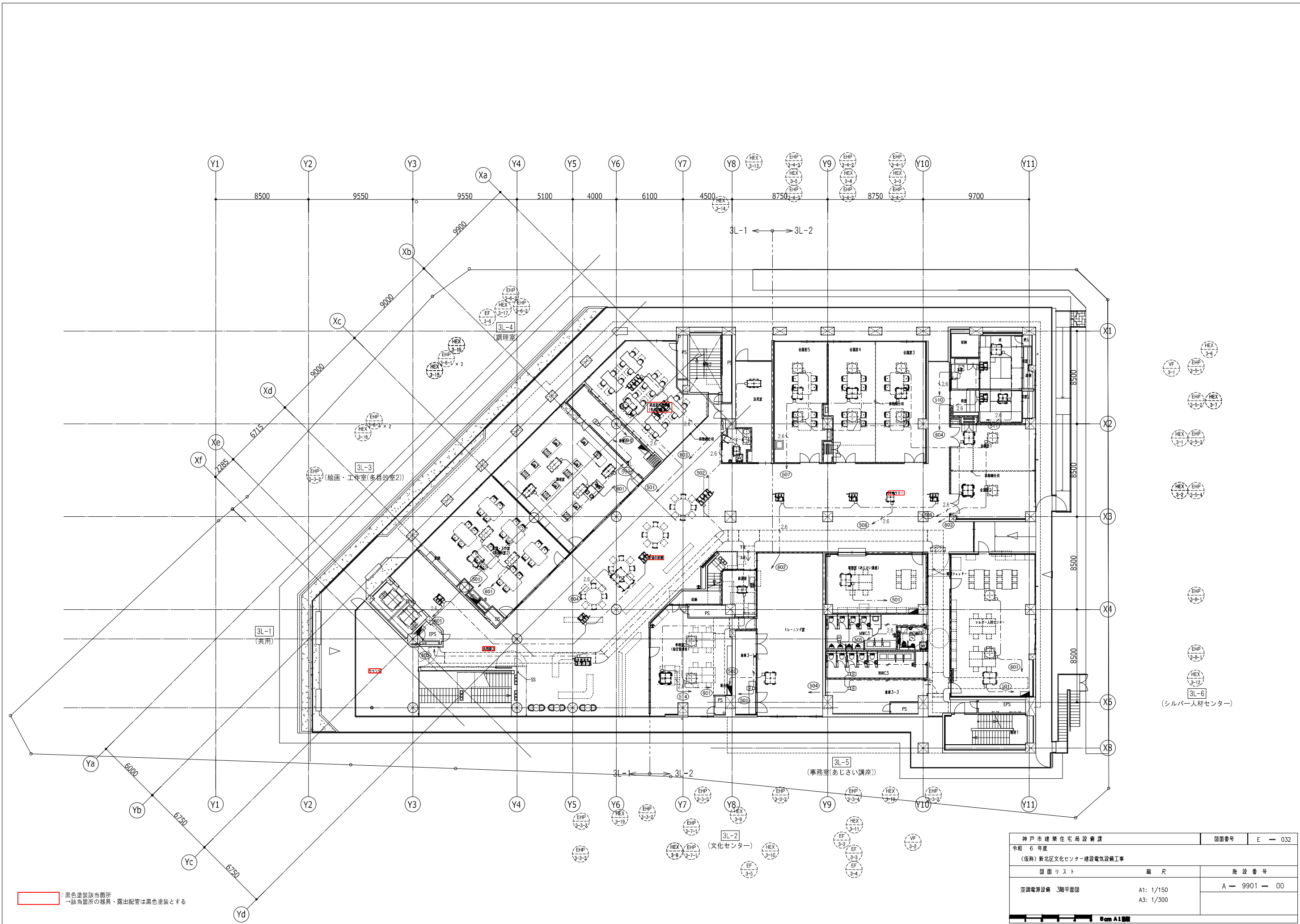
8cm A1 縮尺



: 黒色塗装該当箇所  
 — 該当箇所の器具・露出配管は黒色塗装とする

- HEX
EHP
2-3
- EHP
2-2-1
- HEX
2-3
- HEX
EHP
2-4 x 2-2-2 x 2
- HEX
EHP
2-5
- EF
2-2
- EF
2-1

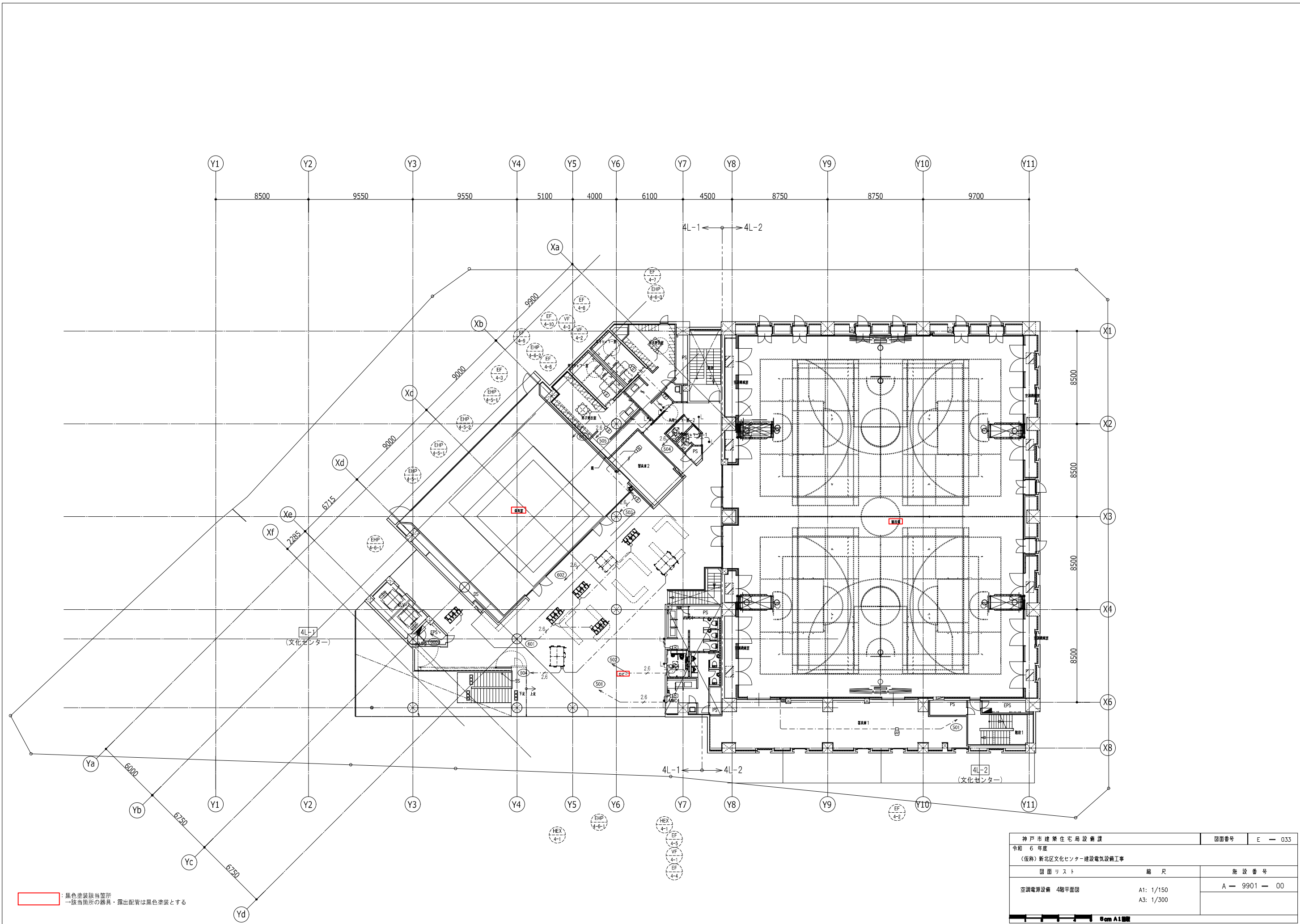
神戸市建築住宅局設備課		図面番号	E - 031
令和 6 年度			
(仮称) 新北区文化センター建設電気設備工事			
図面リスト	縮尺	施設番号	
空調電源設備 2階平面図	A1: 1/150 A3: 1/300	A - 9901 - 00	
Scale A1 縮尺			



: 黒色塗装該当箇所  
 → 該当箇所の器具・露出配管は黒色塗装とする

- EHP
HEX
- VF
EHP
HEX
- EHP
HEX
- HEX
EHP
- HEX
EHP
- EHP
- EHP
HEX
- HEX
EHP
- 3L-6  
 (シルバー人材センター)

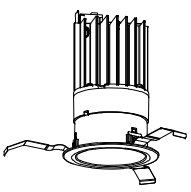
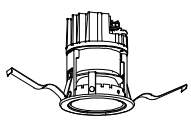
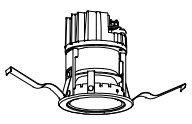
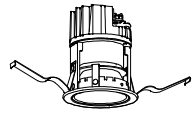
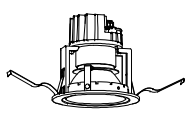
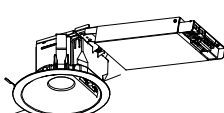
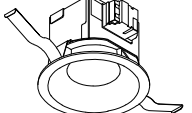
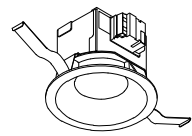
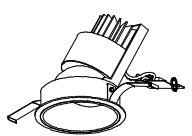
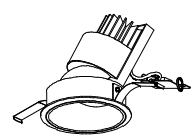
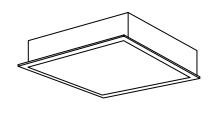
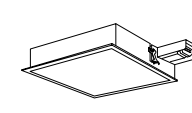
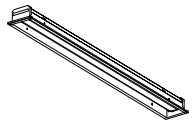
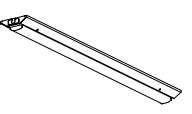
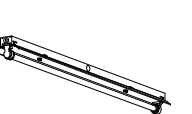
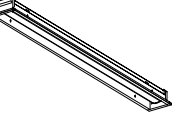
神戸市建築住宅局設備課		図面番号	E - 032
令和 6 年度			
(仮称) 新北区文化センター建設電気設備工事			
図面リスト	縮尺	施設番号	
空調電源設備 3階平面図	A1: 1/150 A3: 1/300	A - 9901 - 00	
Scale A1 1/150			



: 黒色塗装該当箇所  
 → 該当箇所の器具・露出配管は黒色塗装とする

神戸市建築住宅局設備課		図面番号	E - 033
令和 6 年度			
(仮称) 新北区文化センター建設電気設備工事			
図面リスト	縮尺	施設番号	
空調電源設備 4階平面図	A1: 1/150 A3: 1/300	A - 9901 - 00	
0 5m A1/100			

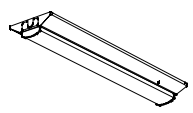
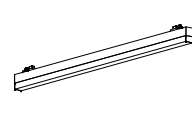
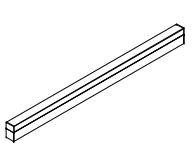
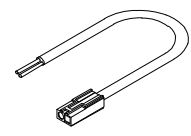
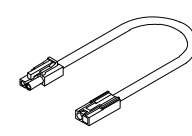




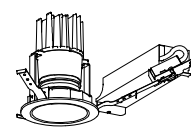
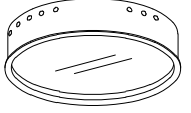
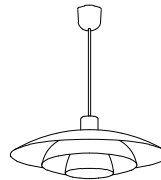



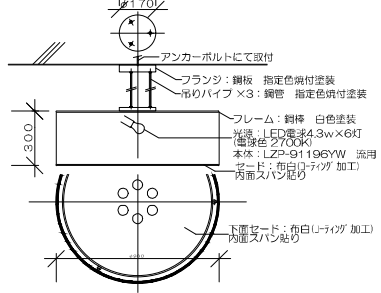
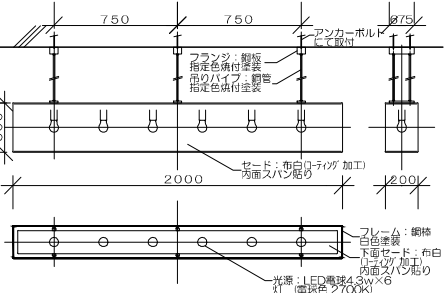
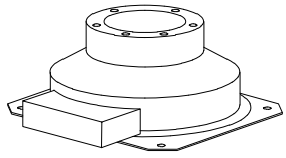
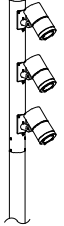
照明器具姿図(1)

DL1a	LEDダウンライト LED39W/32W 4000K, 3900lm 仕様：指定色塗装	DL1	LEDダウンライト LED39W/32W 5000K 30° , 3900lm 備考：	DL2	LEDダウンライト LED23.7W 4000K 40° , 2100lm 仕様：指定色塗装	DL2a	LEDダウンライト LED23.7W 4000K 40° , 2090lm 仕様：指定色塗装	DL3	LEDダウンライト LED13.8W 4000K 40° , 1290lm 備考：	DL3a	LEDダウンライト LED13.8W 4000K, 1290lm 仕様：指定色塗装
DL1a'	LEDダウンライト LED39W/32W 4000K, 3900lm 仕様：指定色塗装, 調光(PWM)	埋込必要寸法：φ100 H=178mm		DL2'	LEDダウンライト LED23.7W 4000K 40° , 2100lm 仕様：指定色塗装, 調光(PWM)	DL2a'	LEDダウンライト LED23.7W 4000K 40° , 2090lm 仕様：指定色塗装, 調光(PWM)	DL3'	LEDダウンライト LED13.8W 4000K 40° , 1290lm 仕様：調光(PWM)	DL3a'	LEDダウンライト LED13.8W 4000K, 1290lm 仕様：指定色塗装, 調光(PWM)
埋込必要寸法：φ100 H=182mm 専用別置電源  DL1a op1 φ150筒ボックスタイプ(直付用) φ100ダウンライト用 φ100ダウンライト用 電源別置 特注 別置電源用取付アダプタ 取付下地を見込む		埋込必要寸法：φ75 H=99mm 専用別置電源  埋込必要寸法：φ75 H=99mm 専用別置電源 DL2a op1 φ150筒ボックスタイプ(直付用) φ75ダウンライト用 特注 仕様：指定色塗装 電源別置 別置電源用取付アダプタ(LZA-93226) 取付下地を見込む		埋込必要寸法：φ75 H=210mm 専用別置電源  埋込必要寸法：φ75 H=210mm 専用別置電源 DL3a op1 φ150筒ボックスタイプ(直付用) φ75ダウンライト用 特注 仕様：指定色塗装 電源別置 取付下地を見込む							
DL3w	LEDダウンライト LED13.8W 5000K, 1290lm	DL4	LEDダウンライト LED13.8W 4000K 40° , 1290lm 備考：	DL5	LEDダウンライト LED23.7W 5000K, 2170lm 仕様：枠指定色塗装	DL6	人感センサー付ダウンライト LED7.6w 4000K 1灯, 880lm 備考：	DL7w	LEDダウンライト LED7.6W 5000K 60° , 780lm 備考：		
DL3w'	LEDダウンライト LED13.8W 5000K, 1290lm 仕様：調光(PWM)	埋込必要寸法：φ75 H=120mm 専用別置電源		DL5'	LEDダウンライト LED23.7W 5000K, 2170lm 仕様：枠指定色塗装, 調光(PWM)	埋込必要寸法：φ150		埋込必要寸法：φ100 H=80mm			
埋込必要寸法：φ75 H=210mm 専用別置電源 		埋込必要寸法：φ100 H=107mm 専用別置電源 		埋込必要寸法：φ100 H=107mm 専用別置電源 		埋込必要寸法：φ100 H=80mm 					
DL7n	LEDダウンライト LED8.5W 4000K 60° , 770lm 備考：	UN1	LEDダウンライト LED25W 4000K, 1110lm 仕様：枠指定色塗装, 調光(PWM)	UN2	LEDダウンライト LED14W 4000K, 1130lm 仕様：枠指定色塗装, 調光(PWM)	BL2n	LEDベースライト LED44W 4000K, 5800lm 備考：	BL3	LED埋込灯 LED31W 4000K 60° , 2970lm 備考：	BL4w	LEDベースライト LEDユニット32.5W 5000K 1灯, 2250lm 備考：
埋込必要寸法：φ100 H=80mm 		埋込必要寸法：φ100 H=151mm 専用別置電源 		埋込必要寸法：φ100 H=135mm 専用別置電源 		埋込必要寸法：□450 H=88mm 		埋込必要寸法：□275 H=88mm 			BL4w  LRS6SA20-4-21
BL5w	LEDベースライト LEDユニット16.3W 5000K 1灯, 2500lm 備考：	BL6	LEDベースライト 直管形LED 20.6W 5000K, 3040lm 備考：	BL7w	LEDベースライト LEDユニット20.6W 5000K 1灯, 3100lm 備考：						
LSS9-4-23 		LSS1MP/RP-4-30 		LRS6-4-30 							

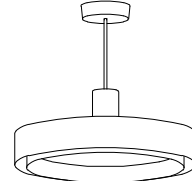
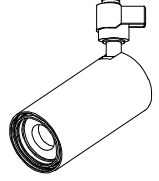
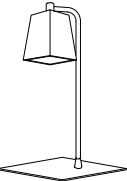
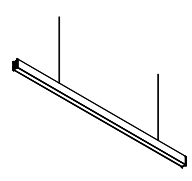
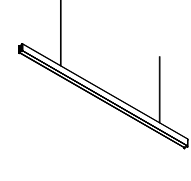
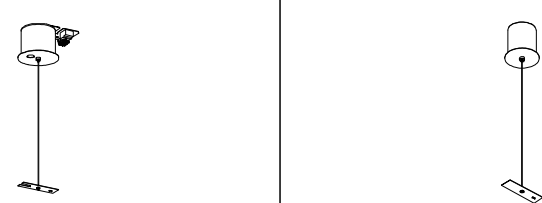
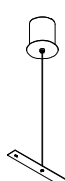
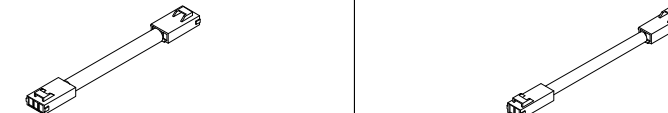
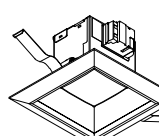



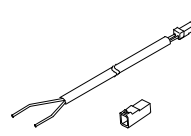
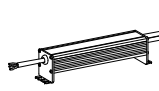
形状及び寸法は参考とする。

神戸市建築住宅局設備課	図面番号	E-034
令和6年度 (仮称)新北区文化センター建設電気設備工事	図面リスト	縮尺
電灯設備 参考器具姿図(1)	A1: N.S. A3: N.S.	施設番号 A-9901-00
0cm A1		

照明器具姿図(2)

<p>BL8 LEDベースライト LEDユニット11.6W 5000K1灯 60° ,1600lm 備考:</p>	<p>AL1a LEDベースライト LED33W 4000K 60° AC100V,4320lm 備考:</p>	<p>AL1b LEDベースライト LED19.6W 4000K 60° AC100V,2590lm 備考:</p>	<p>AL1c LEDベースライト LED7.9W 3500K 60° AC100V,860lm 備考:</p>	<p>ALop1 電源ケーブル (AL1用) 備考: ※1回路に1台必要</p>	<p>ALop2 電源延長ケーブル (AL1用) 備考: 仕様: 長さ特注L1500</p>									
<p>L1480タイプ</p>  <p>LLS9-2-15</p>	<p>L890タイプ</p> 	<p>L310タイプ</p> 	<p>電源ケーブル (AL1用)</p> 	<p>電源延長ケーブル (AL1用)</p> 										
<p>Ta LED間接照明 LEDユニット5W 4000K 70° -60° AC100V 備考:</p>	<p>Tb LED間接照明 LEDユニット9W 4000K 70° -60° AC100V 備考:</p>	<p>Td LED間接照明 LEDユニット17W 4000K 70° -60° AC100V 備考:</p>	<p>Te LED間接照明 LEDユニット21W 4000K 70° -60° AC100V 備考:</p>	<p>WDL1 LEDダウンライト LED13.7W 3000K 25° 備考: 調光</p>	<p>DL9 LEDベースライト LED40W 3500K 60° 備考:</p>									
<p>L350タイプ</p>  <p>接続ケーブル (1回路に1台必要) 電源ユニット (1回路に1台必要)</p> <p>※落下防止バネ付き 灯具の最大直列連結数: 16台</p>	<p>L600タイプ</p>  <p>接続ケーブル (1回路に1台必要) 電源ユニット (1回路に1台必要)</p> <p>※落下防止バネ付き 灯具の最大直列連結数: 16台</p>	<p>L1200タイプ</p>  <p>接続ケーブル (1回路に1台必要) 電源ユニット (1回路に1台必要)</p> <p>※落下防止バネ付き 灯具の最大直列連結数: 16台</p>	<p>L1500タイプ</p>  <p>接続ケーブル (1回路に1台必要) 電源ユニット (1回路に1台必要)</p> <p>灯具の最大直列連結数: 16台</p>	<p>埋込必要寸法: φ100mm H=148mm</p> 	<p>埋込必要寸法: φ600 H=180mm</p> 									
<p>PN1 LEDペンダント LED電球7.4W (E26) 2700K, 500lm 備考: FL+2100</p>	<p>PN2 LEDペンダント LED8.6W 2700K, 890lm 備考: FL+2100</p>	<p>PN3 LEDペンダント LED4.3W 2700K 70° ,430lm 備考: FL+2100</p>	<p>PN4 LEDペンダント LED5.9W 2700K 80° ,280lm 備考: FL+2100</p>	<p>PN6 特注ペンダント LED電球4.3w 電球色 6灯 備考: FL+2100</p>	<p>PN7 特注ペンダント LED電球4.3w 電球色 6灯 備考: FL+2100</p>									
 <p>※パイプ吊り(落下防止ワイヤー付)</p>	 <p>※パイプ吊り(落下防止ワイヤー付)</p>	 <p>※パイプ吊り(落下防止ワイヤー付)</p>	 <p>※パイプ吊り(落下防止ワイヤー付)</p>	 <p>※パイプ吊り(落下防止ワイヤー付)</p>	 <p>※パイプ吊り(落下防止ワイヤー付)</p>									
<p>WUL LEDランドライト LED14.5W 3000K ,1100lm 備考:</p>	<p>施工寸法:H=170mm</p>		<p>WPL1 LED壁・ル(灯具) LED114W 3000K 18° ,8730lm 備考: 防雨・防湿形・重耐塩</p>	<p>埋込固定用壁・ル(H=3000mm) フット スポットレンズ</p>										
			 <p>コンクリート基礎 500×500×800H</p>	<p>形状及び寸法は参考とする。</p> <table border="1" data-bbox="2240 1816 2834 2005"> <tr> <td>神戸市建築住宅局設備課</td> <td>図面番号</td> <td>E-035</td> </tr> <tr> <td>令和6年度 (仮称) 新北区文化センター建設電気設備工事</td> <td>図面リスト</td> <td>縮尺</td> </tr> <tr> <td>電灯設備 参考器具姿図(2)</td> <td>A1: N.S. A3: N.S.</td> <td>施設番号 A-9901-00</td> </tr> </table> <p>0cm A1縮尺</p>		神戸市建築住宅局設備課	図面番号	E-035	令和6年度 (仮称) 新北区文化センター建設電気設備工事	図面リスト	縮尺	電灯設備 参考器具姿図(2)	A1: N.S. A3: N.S.	施設番号 A-9901-00
神戸市建築住宅局設備課	図面番号	E-035												
令和6年度 (仮称) 新北区文化センター建設電気設備工事	図面リスト	縮尺												
電灯設備 参考器具姿図(2)	A1: N.S. A3: N.S.	施設番号 A-9901-00												

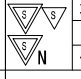
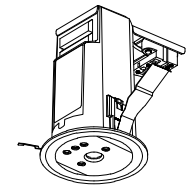

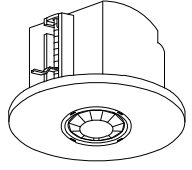
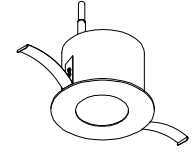
照明器具姿図(3)

<p>PN5 LEDペンダント LED電球 7.3W 2700K, 580lm 備考: FL+2100</p>		<p>SP1 LEDスポットライト LED14W 3500K, 1310lm 備考: 仕様: 調光 4000K特注</p>	<p>ST1 LEDスタンド LED電球4.2W(E17) 2700K, 310lm 備考: 仕様: セード特注</p>	<p>BL1 LEDペンダント LED221.8W 5000K 70° , 42000lm 備考: 調光</p>	
		 <p>落下防止を見込む</p>		 <p>取付下地を見込む</p> <p>信号調光ユニット(大) 落下防止ワイヤ- 側面ガード(大)</p>	
<p>AP5NE LEDペンダント LED54W 4000K 備考: 連結(端部)</p>	<p>AP5NM LEDペンダント LED54W 4000K 備考: 連結(中間)</p>	<p>AP8NE LEDペンダント LED64W 4000K 備考: 連結(端部)</p>	<p>AP8NM LEDペンダント LED64W 4000K 備考: 連結(中間)</p>	<p>ATP1 電源供給側用吊パーツ (PWM調光用) 備考:</p>	<p>ATP3 端部用吊パーツ (PWM調光・調色調光共通) 備考:</p>
<p>L1500タイプ</p>  <p>※パイプ吊り(落下防止ワイヤー付)</p>		<p>L1800タイプ</p>  <p>※パイプ吊り(落下防止ワイヤー付)</p>			
<p>ATP4 中間連結部用吊パーツ (PWM調光・調色調光共通) 備考:</p>	<p>ATP8 連結端末用 電源接続ケーブル 備考:</p>	<p>ATP9 連結端末用 信号線接続ケーブル (PWM調光用) 備考:</p>	<p>DL8 LEDダウンライト LED5.8W 5000K 60° , 480lm 備考:</p>	<p>BL9 LEDシーリング LED24W 5000K, 2550lm 備考:</p>	<p>WBL1 LEDウォールライト 防湿防雨型 LED19.9W 5000K, 2210lm 備考:</p>
				<p>埋込必要寸法: □100 H=80mm</p>   <p>LBF3MP/RP-4-20</p>	
<p>WBK1 LED浴室用ブラケット LED9.1W 3500K AC100V, 380lm 備考:</p>	<p>WID1a LED間接照明 LED11.6W 4000K 60° DC24V, 460lm 備考: 調光</p>	<p>WIDop1 直流電源ケーブル 備考: ※1回路に1台必要</p>	<p>WIDop2 別置電源 調光用(PWM) 備考:</p>		
		<p>L1500タイプ</p>  <p>取付下地を見込む</p>  			


形状及び寸法は参考とする。

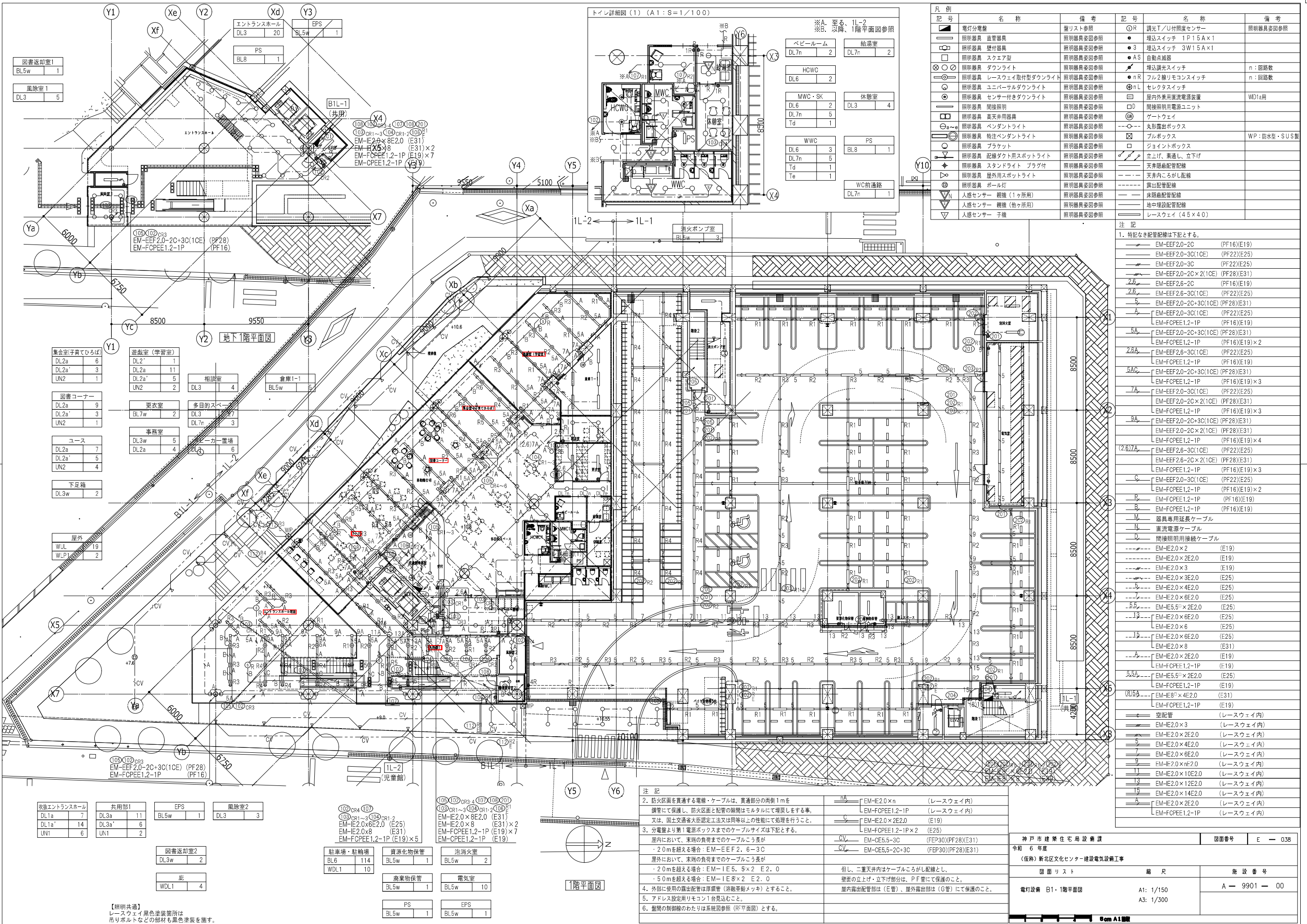
神戸市建築住宅局設備課		図面番号	E-036
令和6年度 (仮称)新北区文化センター建設電気設備工事			
図面リスト	縮尺	施設番号	
電灯設備 参考器具姿図(3)	A1: N.S. A3: N.S.	A-9901-00	
0cm A1縮尺			

照明器具姿図(4)

③R シーンコントローラー(照度センサータイプ) 備考:	Cop1 リモコン 備考:	 埋込人感センサースイッチ 備考:					
			埋込必要寸法: φ75 H=126mm 		埋込必要寸法: φ75 H=70mm 		
⑥W ゲートウェイ 備考:							
	埋込必要寸法: φ100 H=200mm 						

形状及び寸法は参考とする。

神戸市建築住宅局設機課	図面番号	E-037
令和6年度 (仮称)新北区文化センター建設電気設備工事		
図面リスト	縮尺	施設番号
電灯設備 参考器具姿図(4)	A1: N.S. A3: N.S.	A-9901-00
 0cm A1用		



図書返却室1	BL5w	1
風険室1	DL3	5

集会室(子育てひろば)	DL2a	6
	DL2a'	3
	UN2	1
図書コーナー	DL2a	9
	DL2a'	3
	UN2	1
コース	DL2a	7
	DL2a'	5
	UN2	4
下足箱	DL3w	2

屋外	WUL	19
	WLP1	2

吹抜エントランスホール	DL1a	7
	DL3a	11
	DL3a'	6
	UN1	6

共用部1	DL3a	11
	DL3a'	6
	UN1	2

EPS	BL5w	1
風険室2	DL3	3

図書返却室2	DL3w	2
庇	WOL1	4

【照明共通】  
レースウェイ黒色塗装箇所は  
吊りホルダーなどの部材も黒色塗装を施す。

105 102 CR3	EM-EF2.0-2C+3C(1CE)	(PF28)
	EM-FCPEE1.2-1P	(PF16)

105 102 CR3 4	107 108 20	
103 CR1-3	104 CR1-2	109 E1
EM-IE2.0x8E2.0	(E31)	x2
EM-IE2.0x8	(E31)	x2
EM-FCPEE1.2-1P	(E19)	x7
EM-CPPEE1.2-1P	(E19)	x5

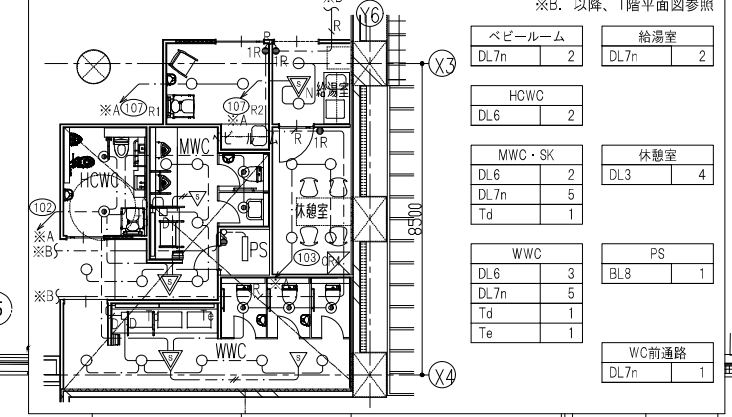
105 102 CR3 4	107 108 20	
103 CR1-3	104 CR1-2	109 E1
EM-IE2.0x8E2.0	(E31)	x2
EM-IE2.0x8	(E31)	x2
EM-FCPEE1.2-1P	(E19)	x7
EM-CPPEE1.2-1P	(E19)	x5

105 102 CR3 4	107 108 20	
103 CR1-3	104 CR1-2	109 E1
EM-IE2.0x8E2.0	(E31)	x2
EM-IE2.0x8	(E31)	x2
EM-FCPEE1.2-1P	(E19)	x7
EM-CPPEE1.2-1P	(E19)	x5

105 102 CR3 4	107 108 20	
103 CR1-3	104 CR1-2	109 E1
EM-IE2.0x8E2.0	(E31)	x2
EM-IE2.0x8	(E31)	x2
EM-FCPEE1.2-1P	(E19)	x7
EM-CPPEE1.2-1P	(E19)	x5

105 102 CR3 4	107 108 20	
103 CR1-3	104 CR1-2	109 E1
EM-IE2.0x8E2.0	(E31)	x2
EM-IE2.0x8	(E31)	x2
EM-FCPEE1.2-1P	(E19)	x7
EM-CPPEE1.2-1P	(E19)	x5

トイレ詳細図(1) (A1:S=1/100)



※A. 至る、1L-2	※B. 以降、1階平面図参照		
ベビールーム	給湯室		
DL7n	2	DL7n	2
HCWC			
DL6	2		
MWC・SK		休憩室	
DL6	2	DL3	4
DL7n	5		
Td	1		
WWC		PS	
DL6	3	BL8	1
DL7n	5		
Td	1		
Te	1		
WC前通路			
DL7n	1		

記号	名称	備考	記号	名称	備考
○R	電灯分電盤	壁リスト参照	○R	調光T/U付照度センサー	照明器具参照
○	照明器具 直管器具	照明器具参照	●	埋込スイッチ 1P15A×1	
○	照明器具 壁付器具	照明器具参照	●	埋込スイッチ 3W15A×1	
○	照明器具 スクエア型	照明器具参照	●	自動減速	
○	照明器具 ダウンライト	照明器具参照	●	埋込調光スイッチ	n:回路数
○	照明器具 レースウェイ取付型ダウンライト	照明器具参照	●	フル2線リモコンスイッチ	n:回路数
○	照明器具 ユニバーサルダウンライト	照明器具参照	○	セレクタスイッチ	
○	照明器具 センサー付きダウンライト	照明器具参照	○	屋内外兼用直流電源装置	WD1a用
○	照明器具 間接照明	照明器具参照	○	間接照明用電源ユニット	
○	照明器具 高天井用器具	照明器具参照	○	ゲートウェイ	
○	照明器具 ペンダントライト	照明器具参照	○	丸形露出ボックス	
○	照明器具 特注ペンダントライト	照明器具参照	○	ブルボックス	WP:防水型・SUS製
○	照明器具 ブラケット	照明器具参照	○	ジョイントボックス	
○	照明器具 配線ダクト用スポットライト	照明器具参照	○	立上げ、兼通し、立下げ	
○	照明器具 スタンドライト プラグ付	照明器具参照	○	天井埋込配管	
○	照明器具 屋外用スポットライト	照明器具参照	○	立上げ、兼通し、立下げ	
○	照明器具 ホール灯	照明器具参照	○	天井埋込配管	
○	人感センサー 親機 (1ヶ所用)	照明器具参照	○	床埋込配管	
○	人感センサー 子機 (他ヶ所用)	照明器具参照	○	床埋込配管	
○	人感センサー 子機	照明器具参照	○	レースウェイ (45×40)	

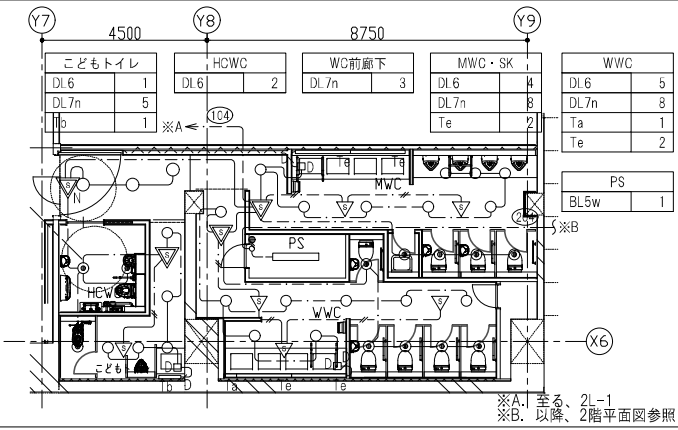
1. 特記なき配管配線は下記とする。

EM-EF2.0-2C	(PF16)(E19)
EM-EF2.0-3C(1CE)	(PF22)(E25)
EM-EF2.0-3C	(PF22)(E25)
EM-EF2.0-2C×2(1CE)	(PF28)(E31)
EM-EF2.6-2C	(PF16)(E19)
EM-EF2.6-3C(1CE)	(PF22)(E25)
EM-EF2.0-2C+3C(1CE)	(PF28)(E31)
EM-EF2.0-3C(1CE)	(PF22)(E25)
EM-FCPEE1.2-1P	(PF16)(E19)
EM-EF2.0-2C+3C(1CE)	(PF28)(E31)
EM-FCPEE1.2-1P	(PF16)(E19)×2
EM-EF2.6-3C(1CE)	(PF22)(E25)
EM-FCPEE1.2-1P	(PF16)(E19)
EM-EF2.0-2C+3C(1CE)	(PF28)(E31)
EM-FCPEE1.2-1P	(PF16)(E19)×3
EM-EF2.0-3C(1CE)	(PF22)(E25)
EM-EF2.0-2C×2(1CE)	(PF28)(E31)
EM-FCPEE1.2-1P	(PF16)(E19)×3
EM-EF2.0-2C+3C(1CE)	(PF28)(E31)
EM-EF2.0-2C×2(1CE)	(PF28)(E31)
EM-FCPEE1.2-1P	(PF16)(E19)×4
EM-EF2.6-3C(1CE)	(PF22)(E25)
EM-EF2.6-2C×2(1CE)	(PF28)(E31)
EM-FCPEE1.2-1P	(PF16)(E19)×3
EM-EF2.0-3C(1CE)	(PF22)(E25)
EM-FCPEE1.2-1P	(PF16)(E19)×2
EM-FCPEE1.2-1P	(PF16)(E19)
EM-FCPEE1.2-1P	(PF16)(E19)
器具専用延長ケーブル	
直流電源ケーブル	
間接照明用接続ケーブル	
EM-E2.0×2	(E19)
EM-E2.0×2E2.0	(E19)
EM-E2.0×3	(E19)
EM-E2.0×3E2.0	(E25)
EM-E2.0×4E2.0	(E25)
EM-E2.0×6E2.0	(E25)
EM-E5.5×2E2.0	(E25)
EM-E2.0×6E2.0	(E25)
EM-E2.0×6	(E25)
EM-E2.0×6E2.0	(E25)
EM-E2.0×8	(E31)
EM-E2.0×2E2.0	(E19)
EM-FCPEE1.2-1P	(E19)
EM-E5.5×2E2.0	(E25)
EM-FCPEE1.2-1P	(E19)
EM-E8×4E2.0	(E31)
EM-FCPEE1.2-1P	(E19)
空配管 (レースウェイ内)	
EM-E2.0×3	(レースウェイ内)
EM-E2.0×2E2.0	(レースウェイ内)
EM-E2.0×4E2.0	(レースウェイ内)
EM-E2.0×6E2.0	(レースウェイ内)
EM-E2.0×nE2.0	(レースウェイ内)
EM-E2.0×10E2.0	(レースウェイ内)
EM-E2.0×12E2.0	(レースウェイ内)
EM-E2.0×14E2.0	(レースウェイ内)
EM-E2.0×2E2.0	(レースウェイ内)
EM-FCPEE1.2-1P	(レースウェイ内)

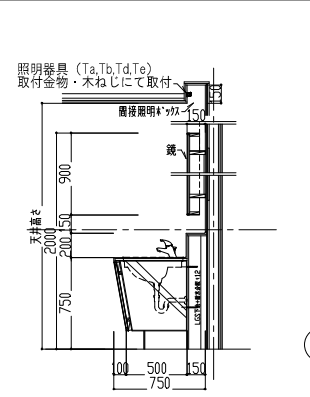
注記  
2. 防火区画を貫通する電線・ケーブルは、貫通部分の両側1mを鋼管にて保護し、防火区画と配管の隙間はモルタルにて埋戻しをする事。又は、国土交通省大府認定工法又は同等以上の性能にて処理を行うこと。  
3. 分電盤より第1電源ボックスまでのケーブルサイズは下記とする。  
屋内において、末期の負荷までのケーブルこう長が  
・20mを超える場合: EM-EF2.2-6-3C  
屋外において、末期の負荷までのケーブルこう長が  
・20mを超える場合: EM-IE5.5-5×2 E2.0  
・50mを超える場合: EM-IE8×2 E2.0  
4. 外部に使用する露出配管は厚壁管(消火船舶メッキ)とすること。  
5. アドレス設定用リモコン1台見込むこと。  
6. 盤間の制御線のわたりは系統図参照(PP平面図)とする。

神戸市建築住宅局設備課	図面番号	E-038
令和6年度		
(仮称)新北区文化センター建設電気設備工事		
図面リスト	縮尺	施設番号
電灯設備 B1-1階平面図	A1: 1/150 A3: 1/300	A-9901-00

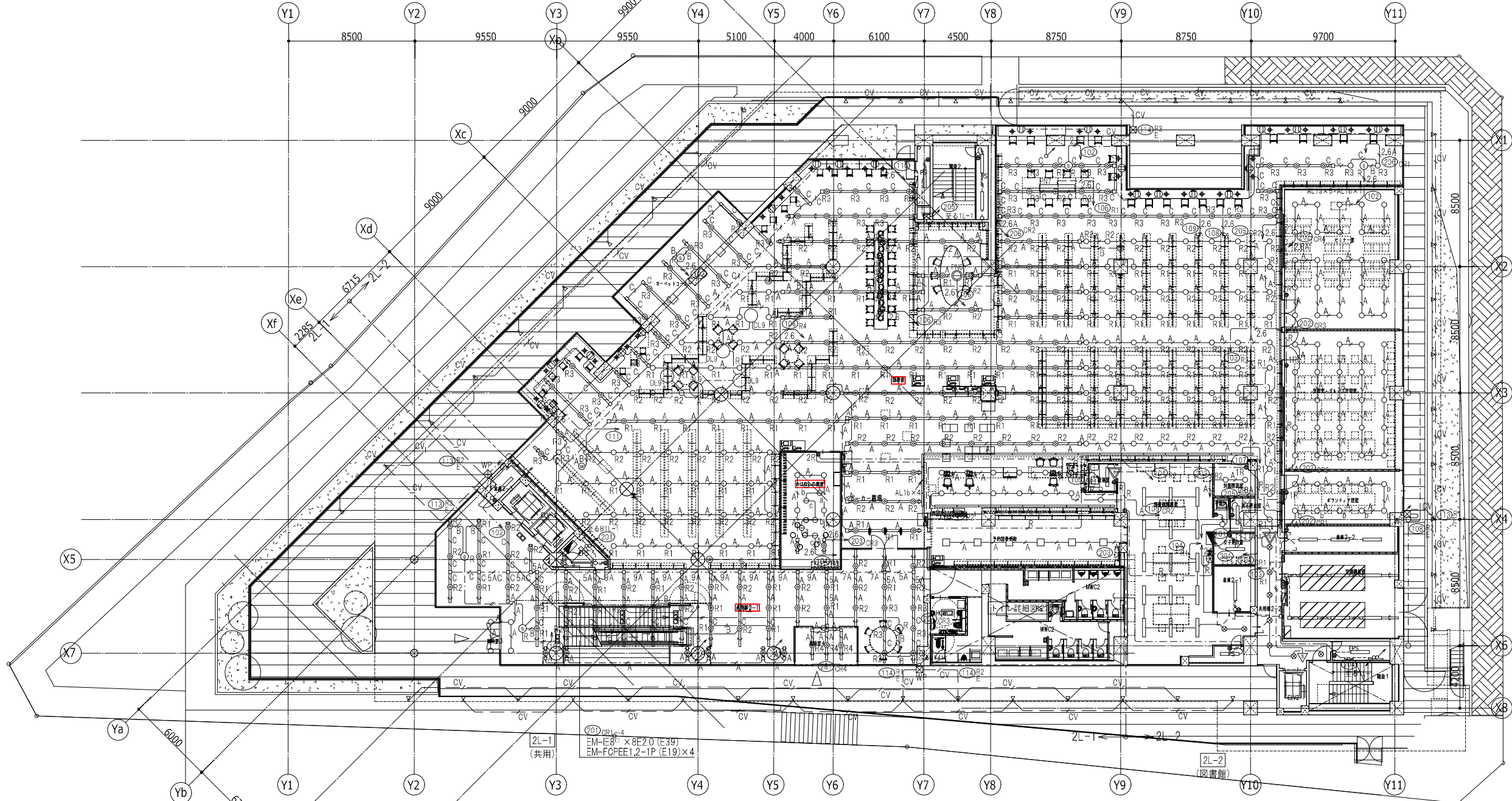
トイレ詳細図(2) (A1:S=1/100)



洗面カウンター断面図(MWC,WWC) (A1:S=1/30)



PS	BL5w	1
PS	BL5w	2
屋外	WDL1	4
	WUL	46



セミナー室	DL5	25
-------	-----	----

学習室・グループ室	DL5	25
-----------	-----	----

ボランティア控室	DL5	10
----------	-----	----

倉庫2-2	BL5w	3
-------	------	---

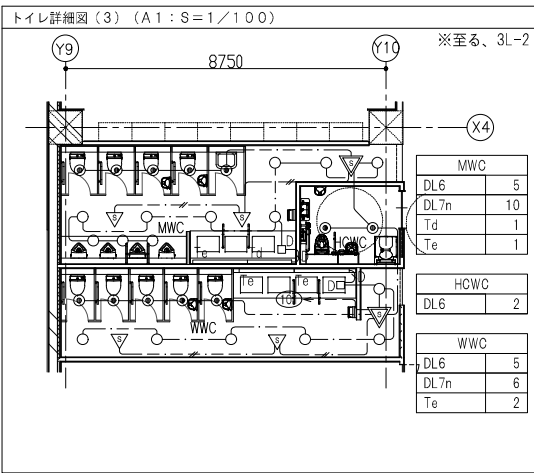
空調機械室	BL5w	6
-------	------	---

EPS	BL5w	1
-----	------	---

収納	BL5w	1
EPS	BL5w	1
共用部	DL3a	21
	DL3a'	39
風除室3	DL3	4
風除室4	DL3a	3
おはなしの部屋	DL2'	4
	DL2a'	2
	PN2	2
	PN3	2
	PN4	2
図書館	DL2	129
	DL2'	2
	DL2a	96
	DL2a'	54
	PN1	38
	DL9	5
予約図書受取	BL2n	6
図書領受付	DL2	13
	AL1a	8
	AL1c	1
	ALop1	1
給湯室	BL5w	1
手洗い	DL7n	2
事務室	BL4w	15
	DL7w	2
男子更衣室	BL7w	1
女子更衣室	BL7w	1
対面朗読室	DL2	2
倉庫2-1	BL5w	1
共用部2-2	D.4	7
PS	BL5w	1

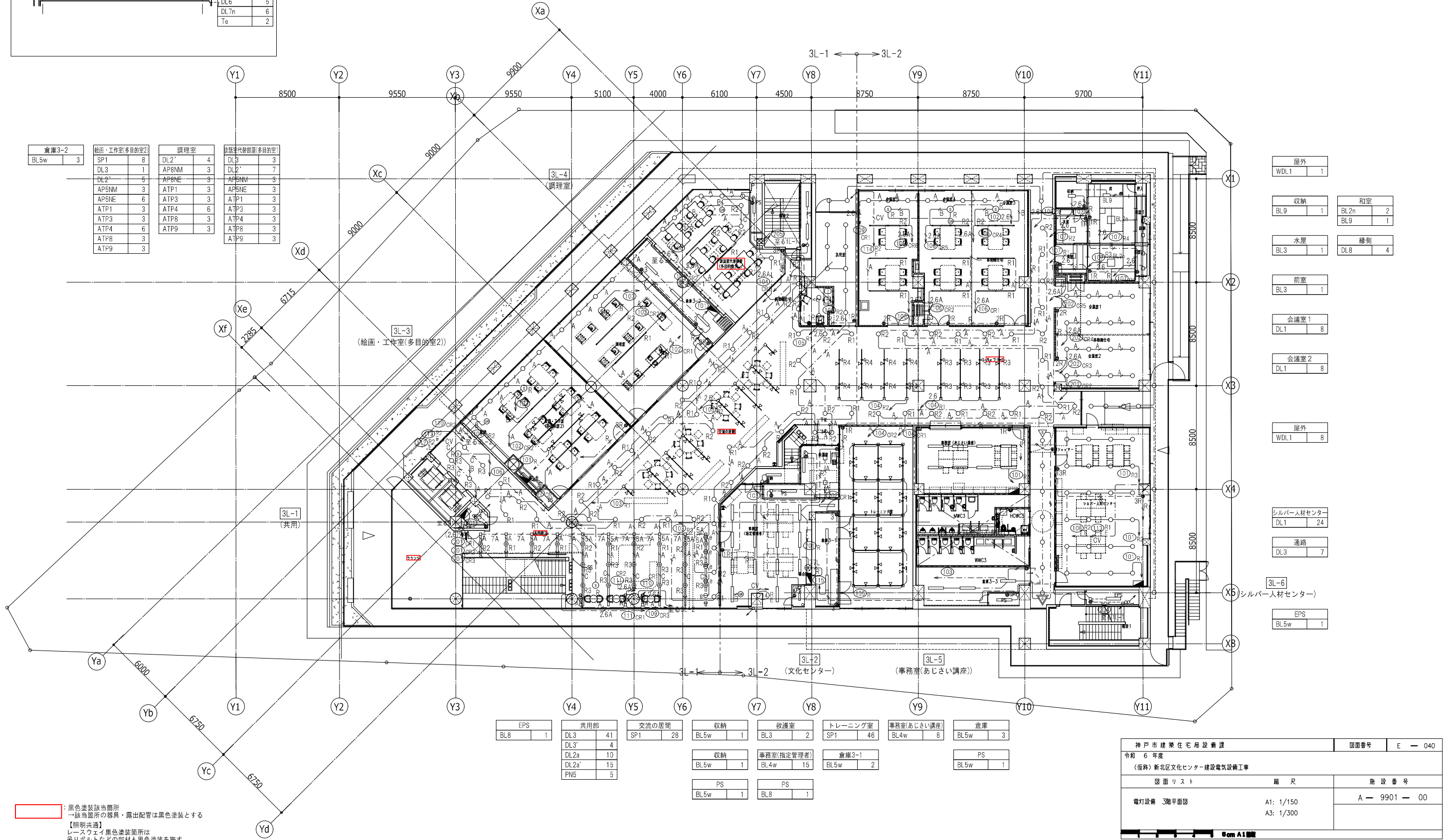
■ 黒色塗装該当箇所  
 → 該当箇所の器具・露出配管は黒色塗装とする  
 【照明共通】  
 レースウェイ黒色塗装箇所は  
 吊りボルトなどの部材も黒色塗装を要す。

神戸市建築住宅局設備課	図面番号	E - 039
令和 6 年度 (仮称) 新北区文化センター建設電気設備工事	図面リスト	縮尺
電灯設備 2階平面図	A1: 1/150 A3: 1/300	施設番号
		A - 9901 - 00



PS	BL5w	1
PS	BL5w	2
屋外	WDL1	2
託児室	DL7n	8
ベビールーム	DL7n	2
会議室5	DL2'	3
	AP5NM	3
	AP5NE	3
	ATP1	3
	ATP3	3
	ATP4	3
	ATP8	3
	ATP9	3
会議室4	DL2'	3
	AP5NM	3
	AP5NE	3
	ATP1	3
	ATP3	3
	ATP4	3
	ATP8	3
	ATP9	3
会議室3	DL2'	2
	AP5NM	3
	AP5NE	3
	ATP1	3
	ATP3	3
	ATP4	3
	ATP8	3
	ATP9	3
ギャラリー廻り通路	DL3	30
ギャラリー	SP1	32

倉庫3-2	BL5w	3
絵画・工作室(多目的室2)	SP1	8
	DL3	1
	DL2'	5
	AP5NM	3
	AP5NE	6
	ATP1	3
	ATP3	3
	ATP4	3
	ATP8	6
	ATP9	3
調理室	DL2'	4
	AP5NM	3
	AP5NE	3
	ATP1	3
	ATP3	3
	ATP4	6
	ATP8	3
	ATP9	3
談話室(多目的室)	DL3	3
	DL2'	7
	AP5NM	3
	AP5NE	3
	ATP1	3
	ATP3	3
	ATP4	3
	ATP8	3
	ATP9	3



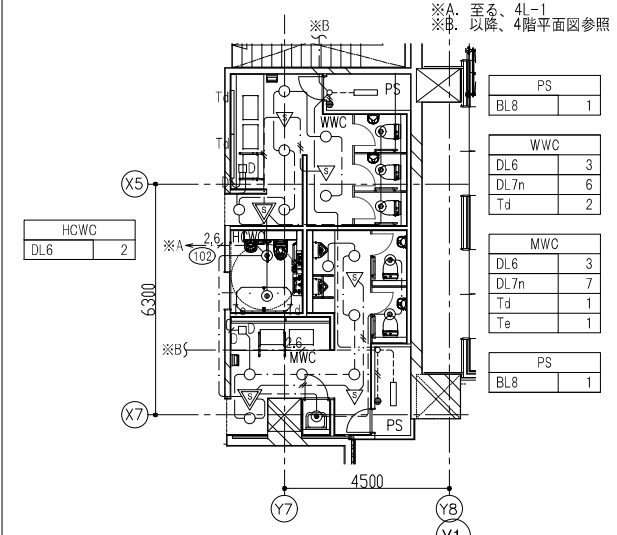
屋外	WDL1	1	
収納	BL9	1	
水屋	BL3	1	
前室	BL3	1	
会議室1	DL1	8	
会議室2	DL1	8	
屋外	WDL1	8	
シルバー人材センター	DL1	24	
通路	DL3	7	
3L-6 (シルバー人材センター)	EPS	BL5w	1
和室	BL2n	2	
	BL9	1	
縁側	DL8	4	

EPS	BL8	1
共用部	DL3	41
	DL3'	4
	DL2a	10
	DL2a'	15
	PN5	5
交流の居間	SP1	28
収納	BL5w	1
救護室	BL3	2
トレーニング室	SP1	46
事務室(あじさい講座)	BL4w	8
倉庫	BL5w	3
収納	BL5w	1
事務室(指定管理者)	BL4w	15
倉庫3-1	BL5w	2
PS	BL5w	1
PS	BL8	1

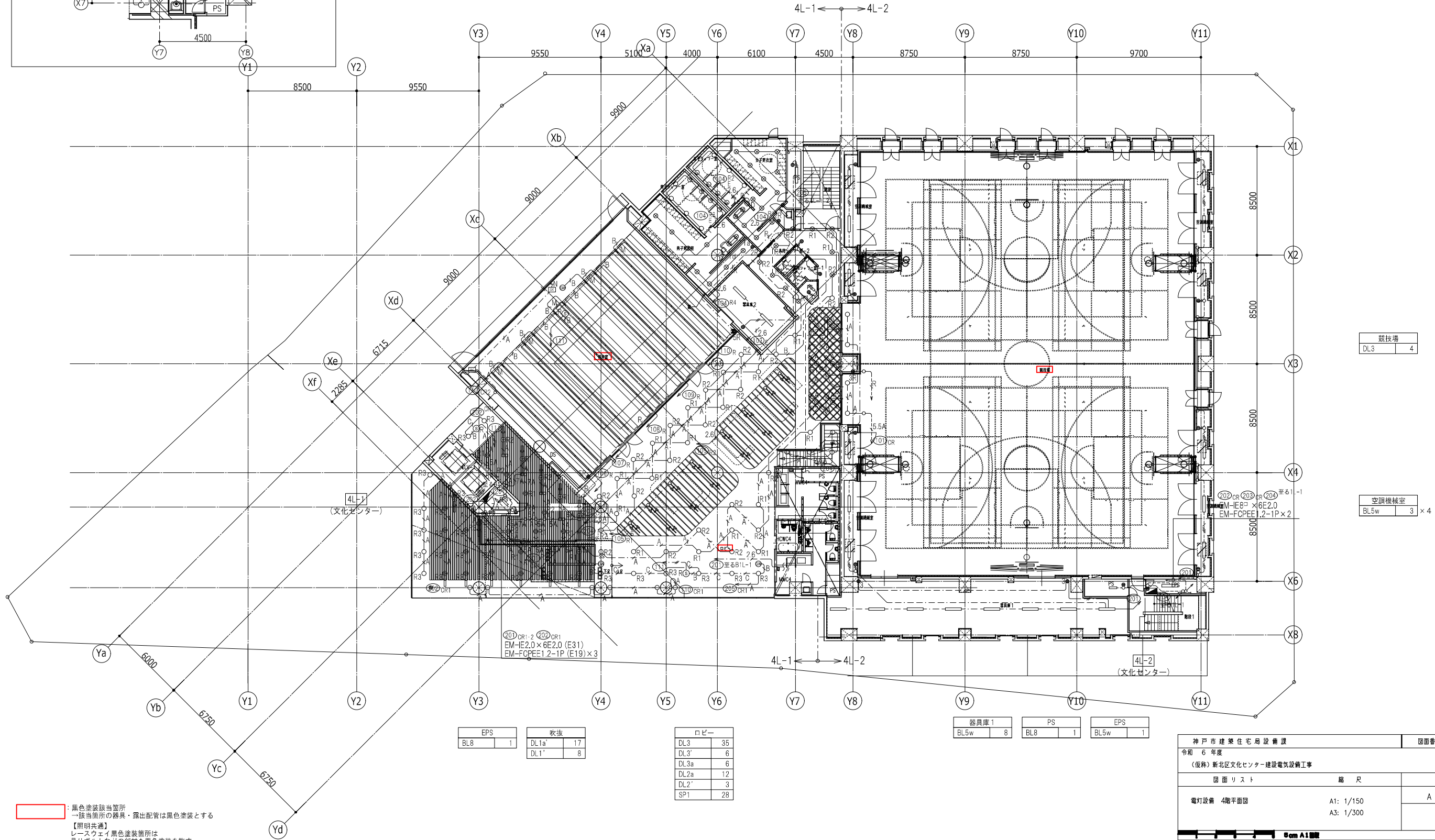
黒色塗装該当箇所  
 ↳該当箇所の器具・露出配管は黒色塗装とする  
 【照明共通】  
 レースウェイ黒色塗装箇所は  
 吊りボルトなどの部材も黒色塗装を施す。

神戸市建築住宅局設備課		図面番号	E - 040
令和 6 年度			
(仮称) 新北区文化センター建設電気設備工事			
図面リスト	縮尺	施設番号	
電灯設備 3階平面図	A1: 1/150 A3: 1/300	A - 9901 - 00	

トイレ詳細図(4) (A1:S=1/100)



男子更衣室	男子シャワー室	女子シャワー室	女子更衣室	PS
DL4 10	WBK1 8	WBK1 8	DL4 14	BL5w 1
Ta 1			Te 1	
Td 1				
器具庫 2	共用シャワー室2	共用シャワー室1		SK
BL5w 2	WBK1 2	WBK1 2		BL8 1
体育室				PS
AL1a 70				BL8 1
WD1a 12	共用シャワーまわり			
WDop1 2	DL4 10			



観技場	
DL3	4

空調機械室	
BL5w	3 × 4

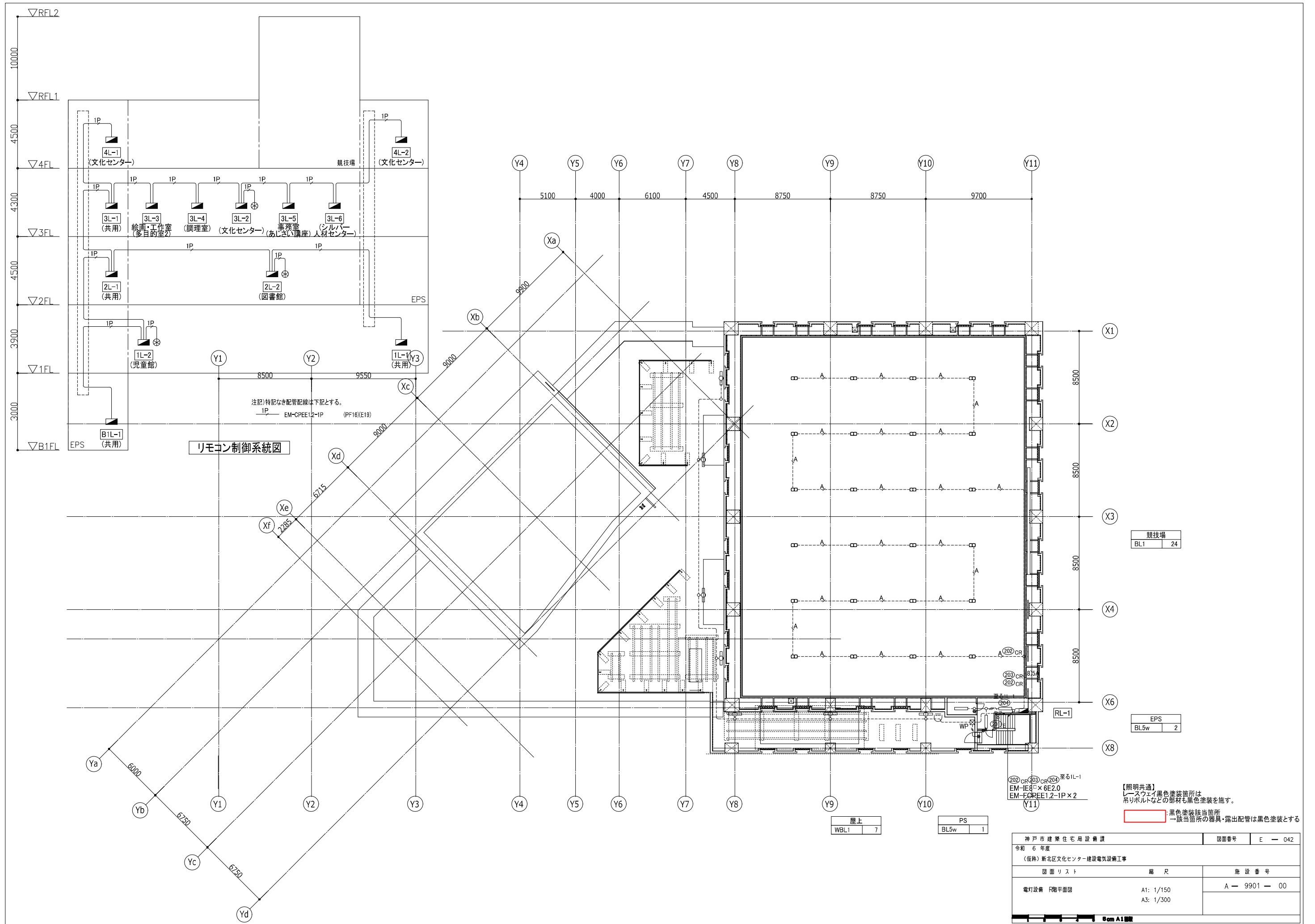
EPS	
BL8	1
吹抜	
DL1a'	17
DL1'	8

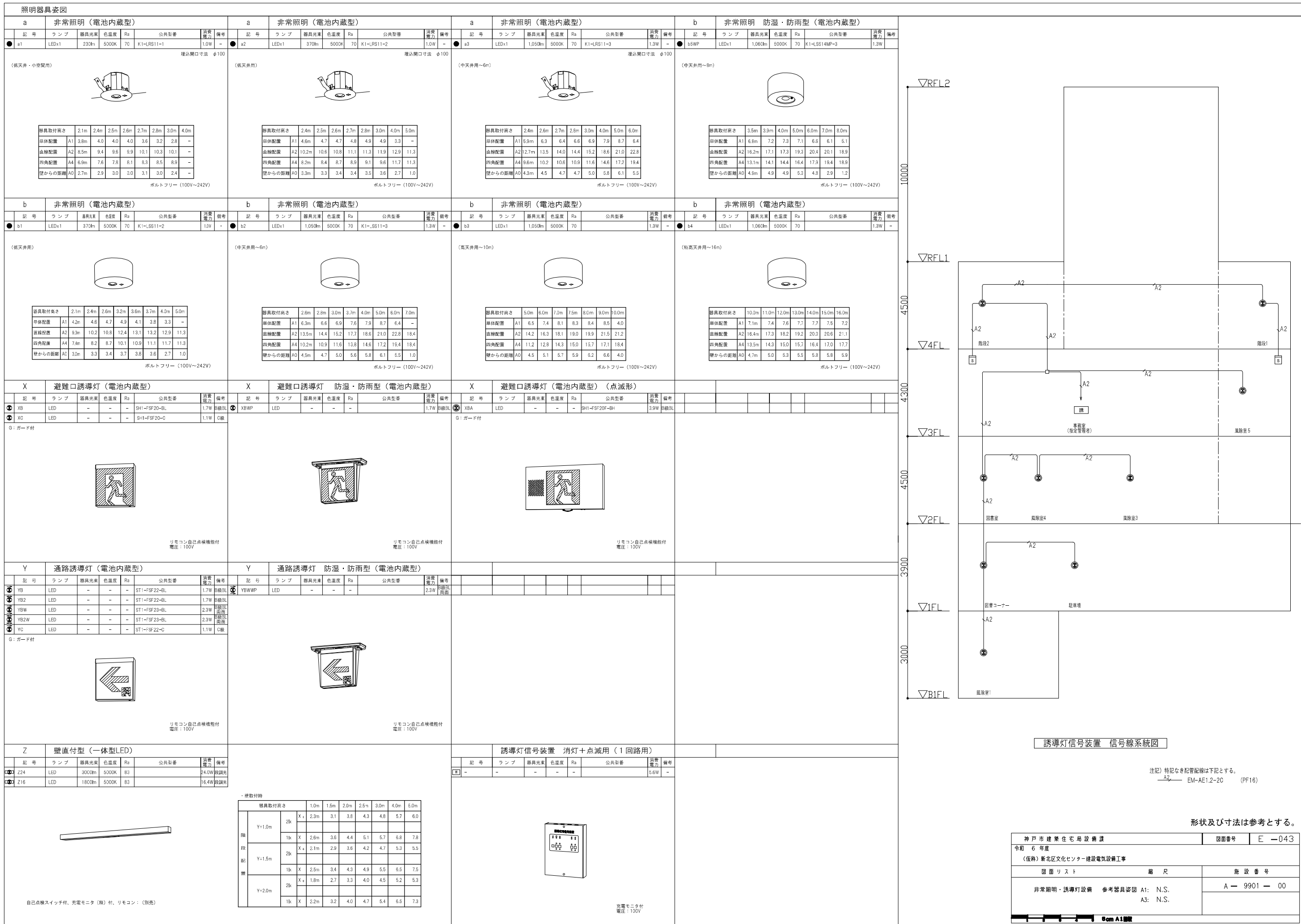
ロビー	
DL3	35
DL3'	6
DL3a	6
DL2a	12
DL2'	3
SP1	28

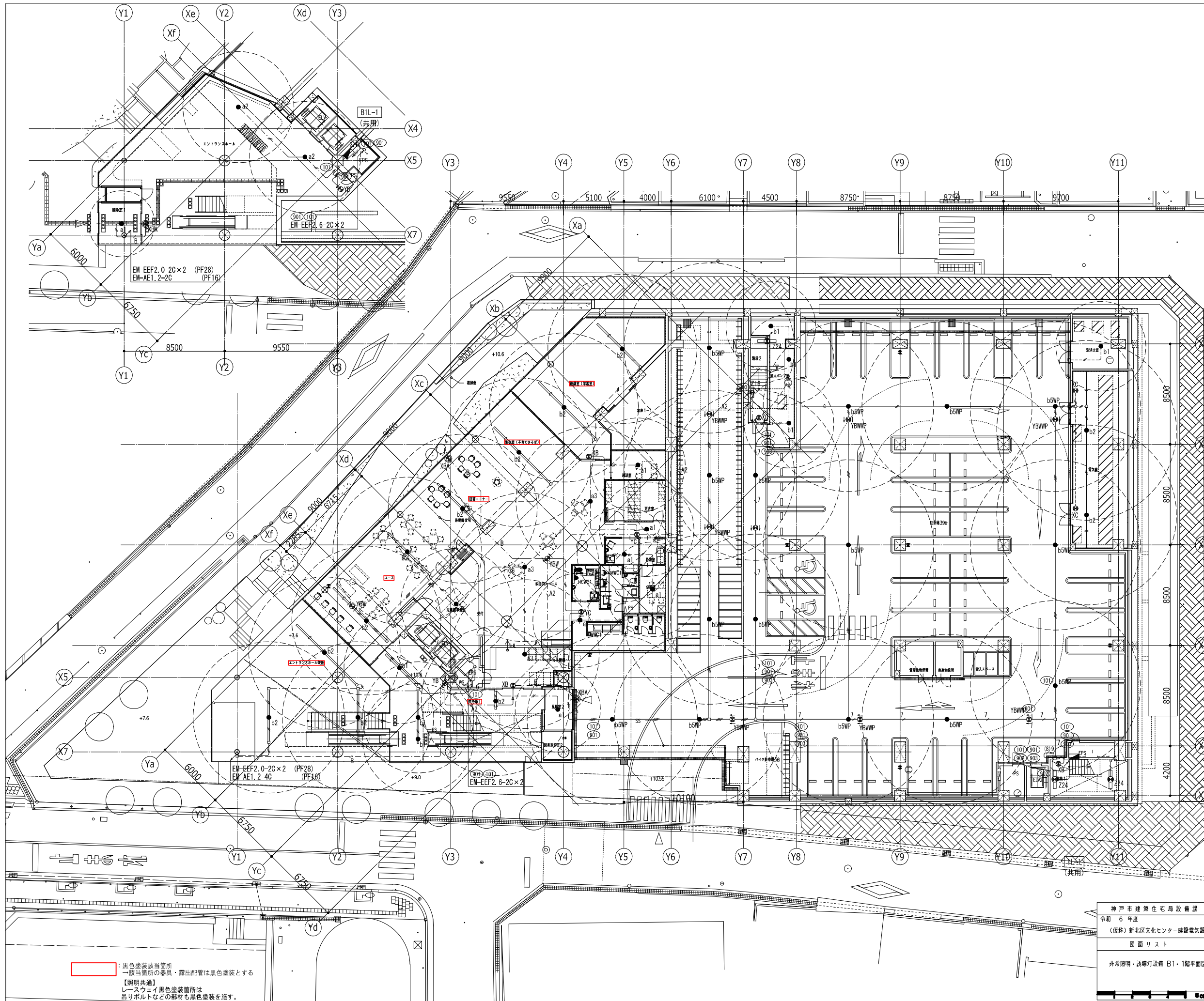
器具庫 1	PS	EPS
BL5w 8	BL8 1	BL5w 1

■ 黒色塗装該当箇所  
 → 該当箇所の器具・露出配管は黒色塗装とする  
 【照明共通】  
 レースウェイ黒色塗装箇所は  
 吊りボルトなどの部材も黒色塗装を施す。

神戸市建築住宅局設備課	図面番号	E - 041
令和 6 年度		
(仮称) 新北区文化センター建設電気設備工事		
図面リスト	縮尺	施設番号
電灯設備 4階平面図	A1: 1/150 A3: 1/300	A - 9901 - 00







凡例	記号	名称	備考
■	電灯分電盤		盤リスト参照
●	非常照明器具 (P:ハイブリッド)		照明器具要案参照
□	誘導灯信号装置		照明器具要案参照
○	避難口誘導灯 (点滅形)		照明器具要案参照
⊗	避難口誘導灯 (G:ガード付)		照明器具要案参照
⊕	通路誘導灯 (G:ガード付)		照明器具要案参照
⊖	階段通路誘導灯		照明器具要案参照
□	焼感知器 2種 露出型		

—	レースウェイ (4.5×4.0)	
—	レースウェイ (4.5×4.0)	電灯設備
○	丸形露出ボックス	
□	プルボックス	WP:防水型・SUS製
□	ジョイントボックス	
↑	立上げ、素通し、立下げ	
—	防火区画	
—	防煙 (排煙) 区画 (間仕切壁)	
—	防煙 (排煙) 区画 (垂壁)	
—	天井隠蔽配管配線	
—	天井内ころがし配線	
—	露出配管配線	
—	床隠蔽配管配線	
—	地中埋設配管配線	

- 注記
- 特記なき配管配線は下記とする。
    - EM-EEF2, 0-2C (PF16) (E19)
    - EM-EEF2, 0-3C (1CE) (PF22) (E25)
    - EM-EEF2, 0-2C×2 (PF28) (E31)
    - EM-EEF2, 6-2C (PF16) (E19)
    - EM-EEF2, 6-2C×2 (PF28) (E31)
    - EM-EEF2, 0-3C (1CE) (PF22) (E25)
    - EM-AE1, 2-2C (PF16) (E19)
    - EM-AE1, 2-2C (PF16) (E19)
    - EM-IE2, 0×4 E2.0 (PF28) (E31)
    - EM-IE2, 0×4 (PF28) (E31)
    - EM-IE2, 0×2 (PF16) (E19)
    - EM-IE2, 0×2 (PF16) (E19)
    - EM-IE2, 0×4 (レースウェイ内)
    - EM-IE2, 0×4 (レースウェイ内)
    - EM-IE2, 0×6 E2.0 (レースウェイ内)
  - 但し、二重天井内はケーブルころがし配線とし、壁面の立上げ・立下げ部分は、P.F管にて保護のこと。屋内露出配管部は (E管)、屋外露出部は (G管) にて保護のこと。
  - 防火区画を貫通する電線・ケーブルは、貫通部分の両側1mを鋼管にて保護し、防火区画と配管の隙間はモルタルにて埋めしをする。又は、国土交通省大臣認定工法又は同等以上の性能にて処理を行うこと。
  - 誘導灯・非常照明器具にはリモコン自己点検機能付とする。

防火区画貫通仕掛番号	
a. ケーブルラック貫通部防火仕掛材	
国土交通大臣認定番号	PSO60FL-0808 (床)
	PSO60WL-0514 (壁)
	PSO60WL-0530 (壁)
b. 合成樹脂可とう電線管・壁貫通部防火仕掛材	
国土交通大臣認定番号	PSO60FL-0638 (床)
	PSO60WL-0213 (壁)
	PSO60WL-0358 (壁)
c. ケーブル小開口用壁貫通部防火仕掛材	
国土交通大臣認定番号	PSO60FL-0290 (床)
	PSO60WL-0269 (壁)

■ : 黒色塗装該当箇所  
 一該当箇所の器具・露出配管は黒色塗装とする  
 【照明共通】  
 レースウェイ黒色塗装箇所は  
 吊りボルトなどの部材も黒色塗装を施す。

神戸市建築住宅局設備課 図面番号 E-044  
 令和6年度  
 (仮称) 新北区文化センター建設電気設備工事  
 図面リスト 縮尺 施設番号  
 非常照明・誘導灯設備 B1・1階平面図 A1: 1/150 A3: 1/300 A-9901-00