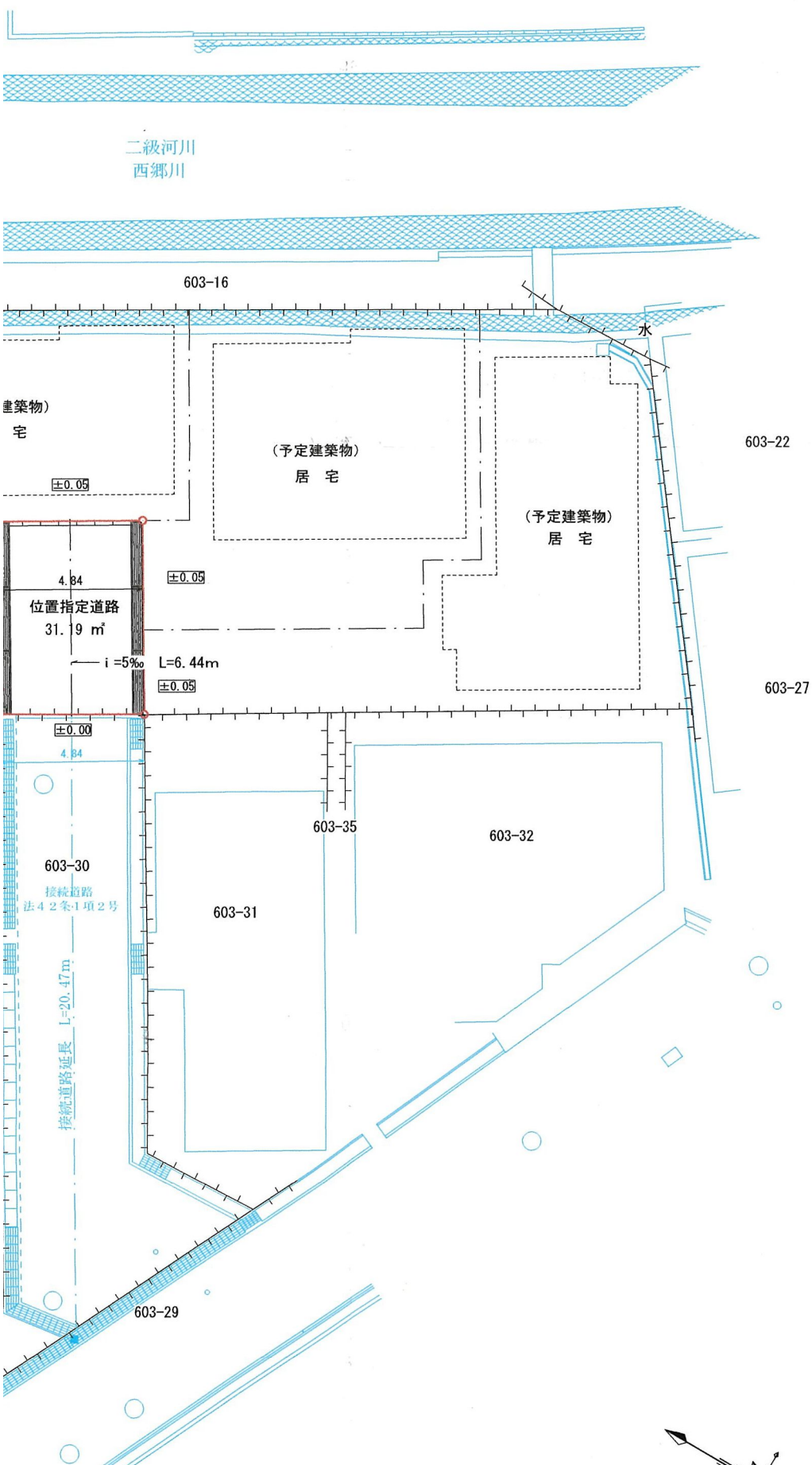


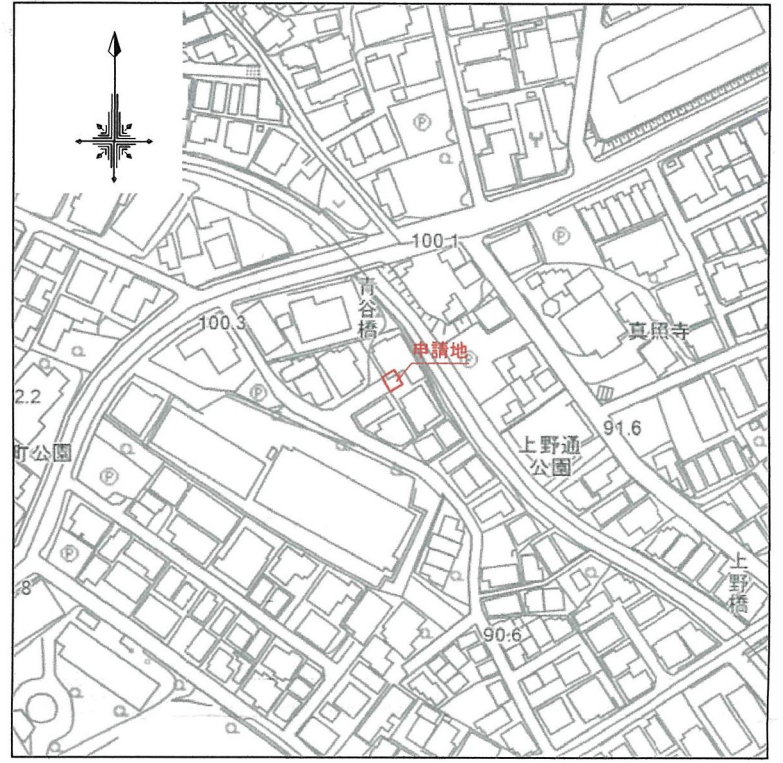
[位置指定]R07-003-2(2/2)

・表示内容は指定申請時のものであり、現況と相違している場合があります。
 ・実際の幅員、延長が指定と異なる場合、復元等が必要となりますので、窓口でご相談ください。
 ・指定区域の一部が廃止済の場合がありますので、ご注意ください。

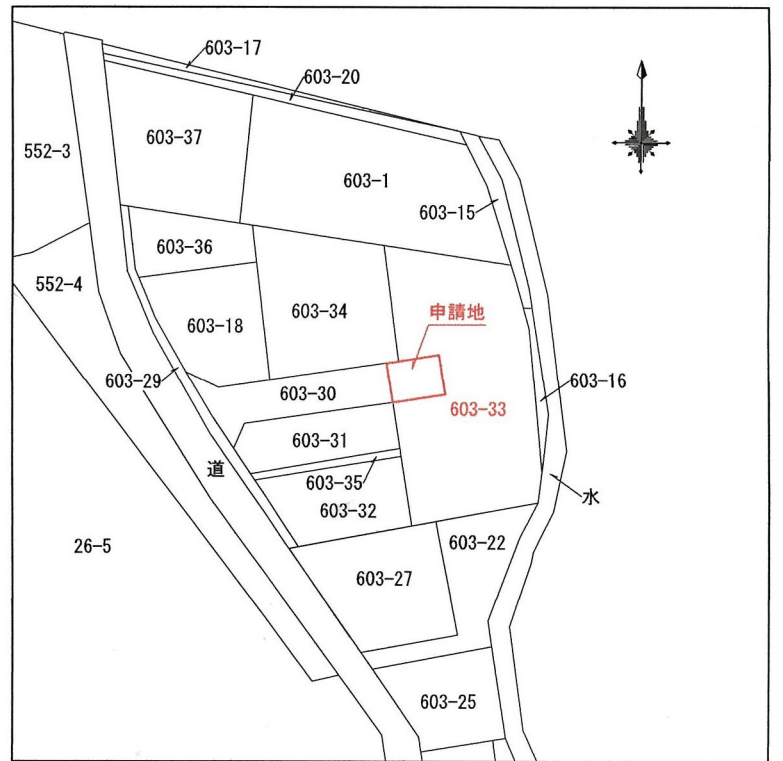
図(平面図) (S=1:200)



付近見取図 (1/2500)

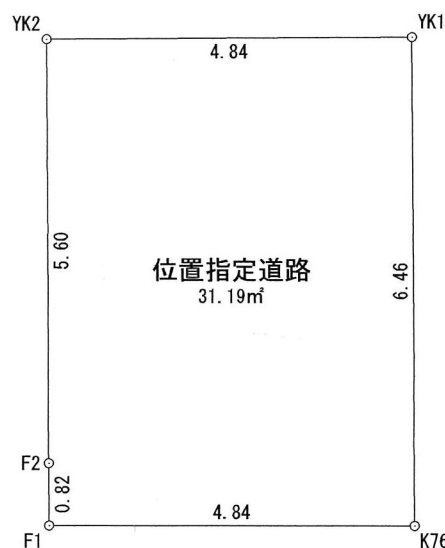


合成字限図



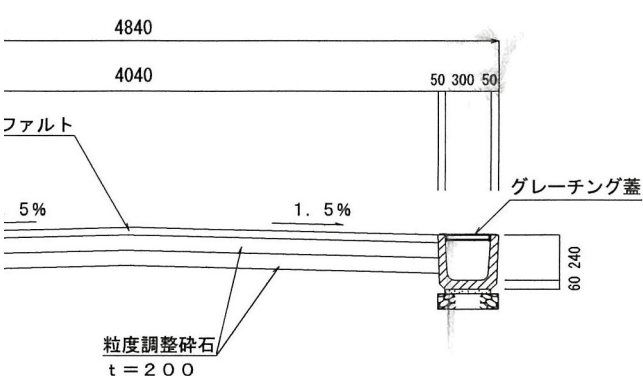
令和 7年1月30 神戸地方法務局明石支局にて転写・合成
 備アクセスコーベ

座標求積図 (S=1:100)



地番	位置指定道路	地目
所有者		
符号	X	Y
F1	-142204.280	80514.930
F2	-142203.857	80515.635
YK2	-142200.978	80520.445
YK1	-142205.132	80522.931
K76	-142208.450	80517.388
面積	31.1964855	
地積	31.19 m ²	

路断面図 (S=1:50)



・表示内容は指定申請時のものであり、現況と相違している場合があります。
 ・実際の幅員、延長が指定と異なる場合、復元等が必要となりますので、窓口でご相談ください。
 ・指定区域の一部が廃止済の場合がありますので、ご注意ください。