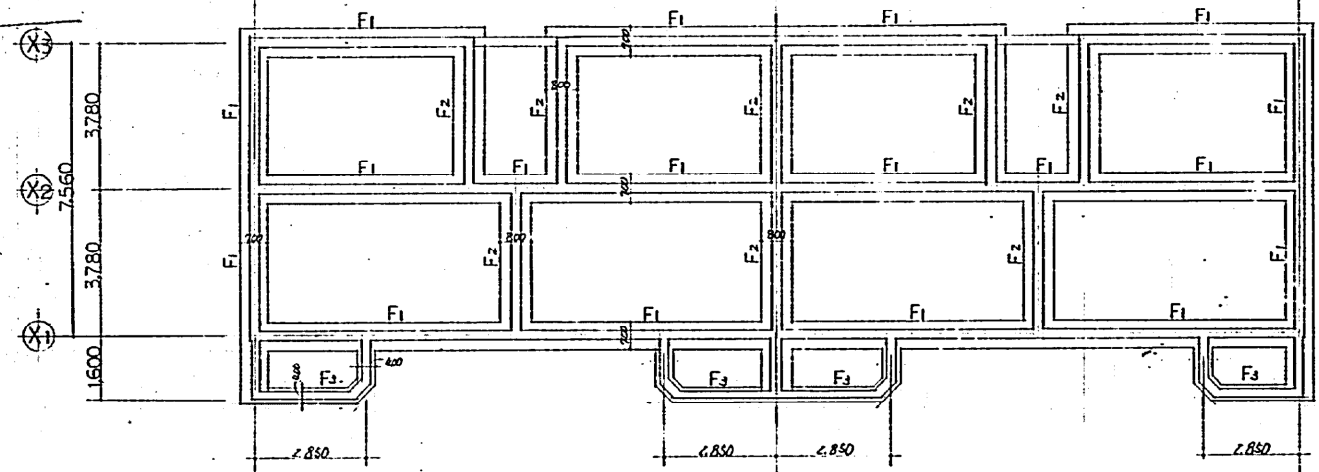
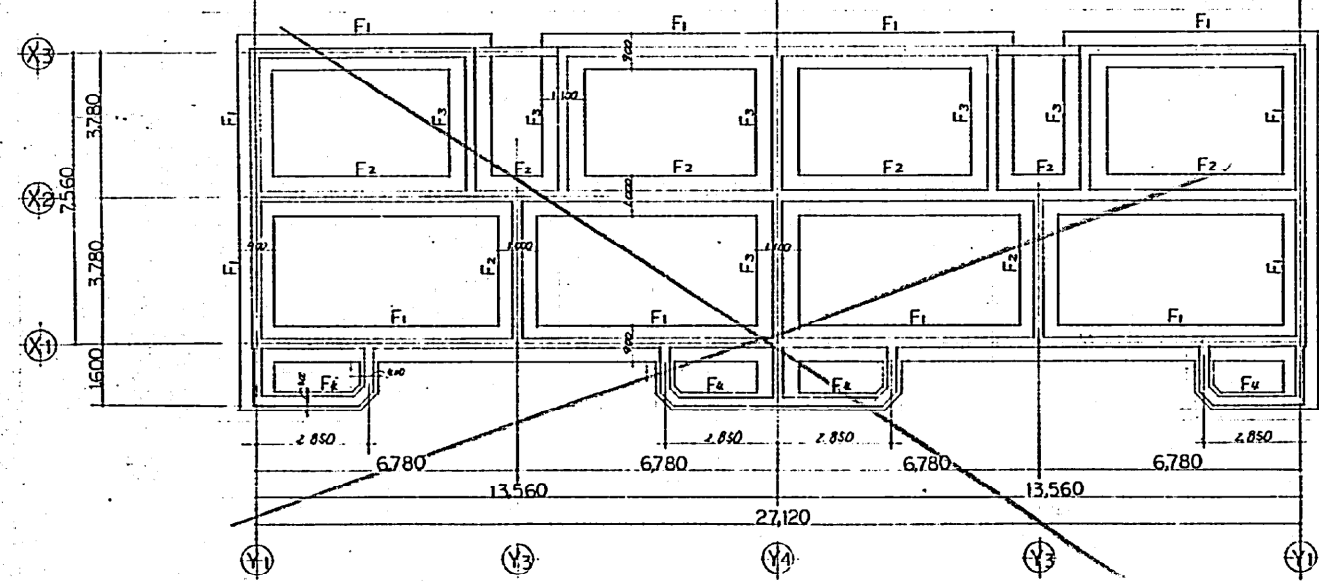


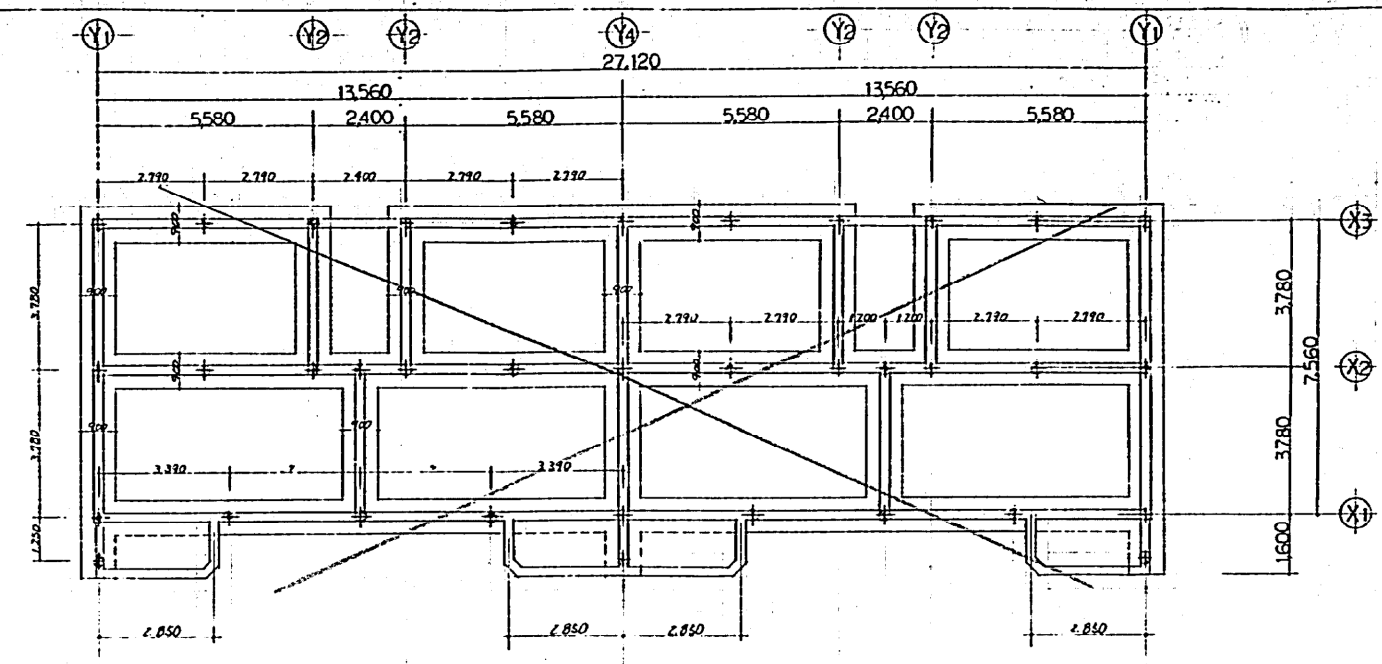
A-1 基礎伏圖 20%



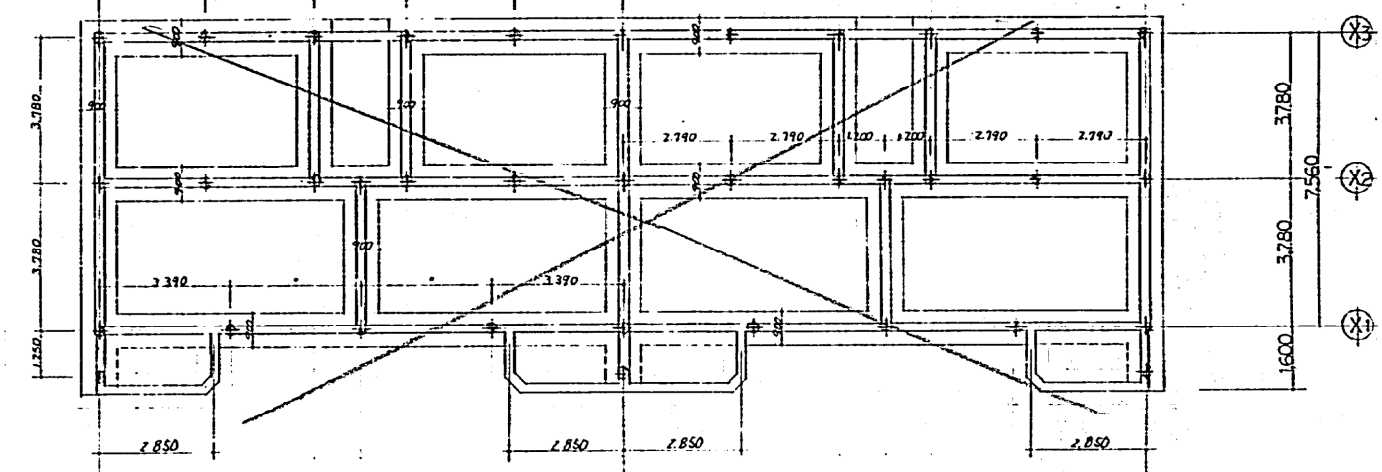
A-2 基礎伏圖 20%



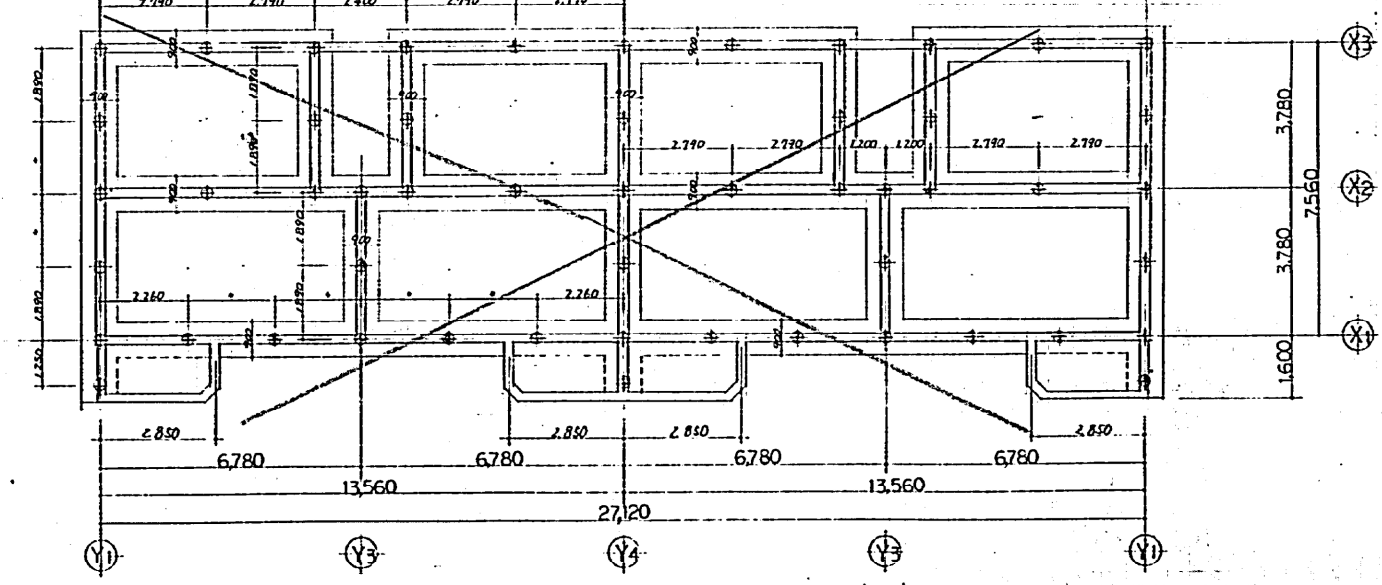
A-3 基礎伏圖 1/100 15%



B-1 基礎伏圖 40V/本



B-2 基礎伏圖 35V/本



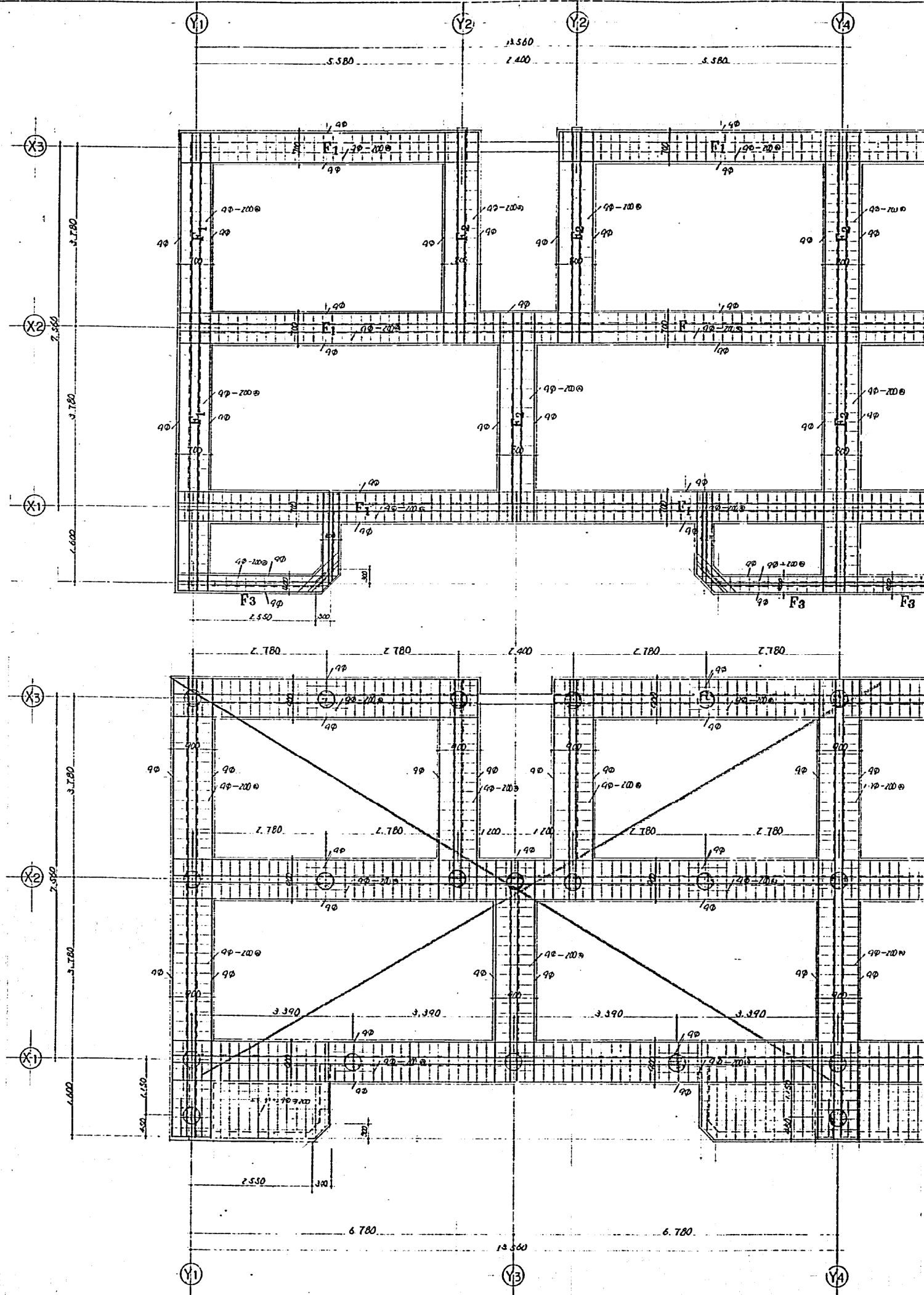
B-3 基礎伏圖 1/100 30V/本

共通事項

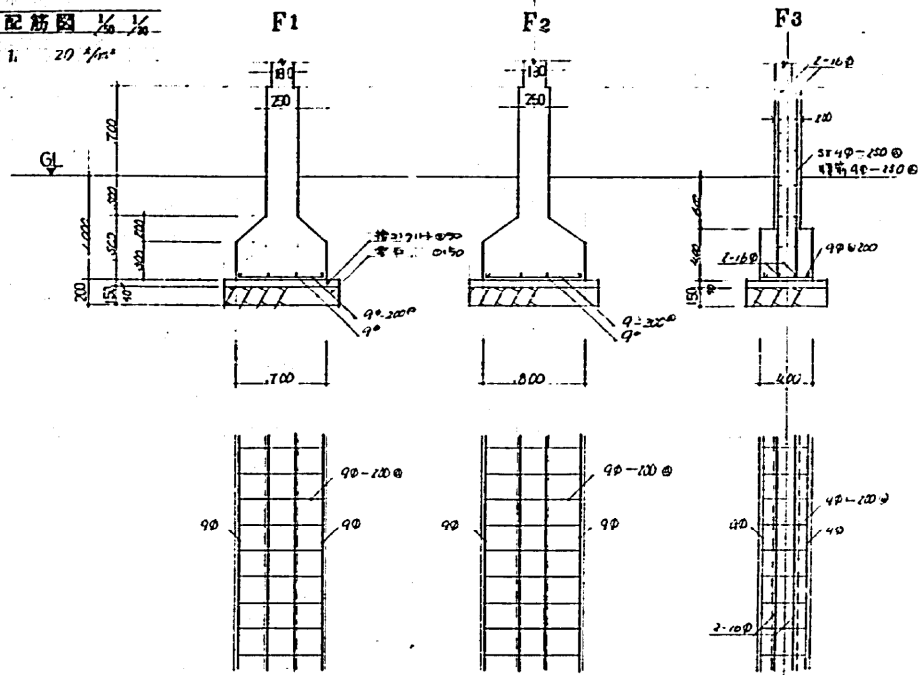
1. 南階在式、北階在式、準20。
2. 3階在式、4階在式、準20。
3. 柱距、全長、2500、2200。

別添資料 4-10 既存住宅標準断面・展開図

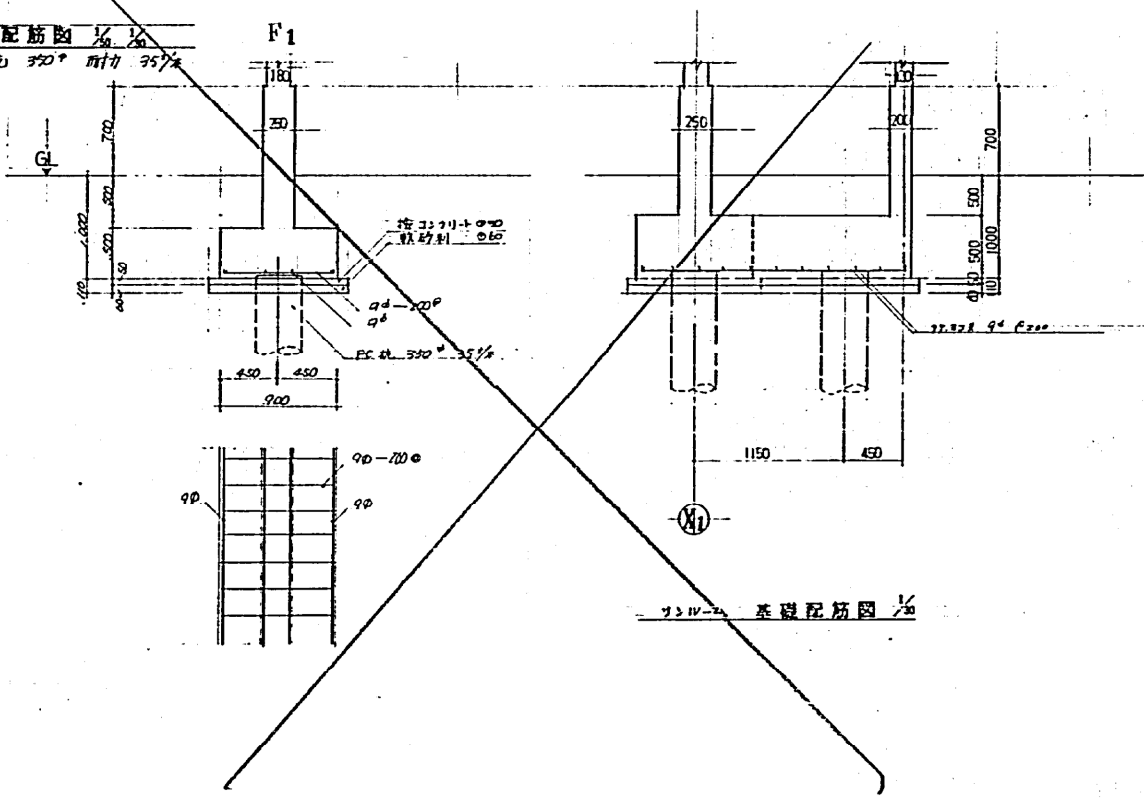
共通商標	11-525	7/14	要求NO.
昭和47年度	松島Q住宅建設工事	5-3(号)	
基礎伏圖	1/100		
図型			神戸市住宅局住宅部建築課



A-2 基礎配筋圖 1/20  
 配筋 1 20 1/20



B-2 基礎配筋圖 1/20  
 7C 柱 350\* 配筋 35/20



共通 商標	分 類 記 号	14-525	7 66	1/20 コ マ ノ 要 求 NO.	昭和 47 年 度 住 宅 建 設 工 事 計 画 第 5 号
昭和47年度 住宅建設工事 計画第5号		5-5(2)		設計 日 記 簿 第 1 冊	
基礎配筋図(1)		1/20		設計 日 記 簿 第 1 冊	
図例		神戸市住宅局住宅建設課			