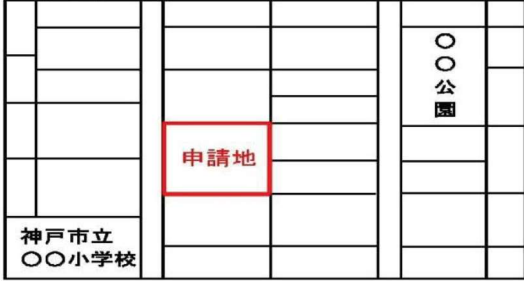
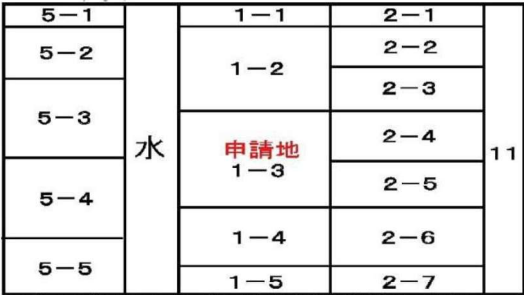


見本

位置図



公園(写)



令和〇〇年〇月〇日 神戸地方法務局備付公園を転写。
転写者 土地家屋調査士 〇〇〇〇

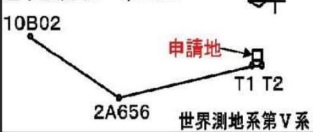
座標一覧表(世界測地系)

点名	X座標	Y座標	備考
P1	-000000.000	00000.000	金属鉄
P2	-000000.000	00000.000	金属プレート
MH1	-000000.000	00000.000	マンホール中心
MH2	-000000.000	00000.000	マンホール中心
T1	-000000.000	00000.000	金属鉄
T2	-000000.000	00000.000	金属鉄
10B02	-000000.000	00000.000	街区基準点
2A656	-000000.000	00000.000	街区基準点

引照点間距離表

点名	MH1	MH2
P1	〇〇.〇〇	〇〇.〇〇
P2	〇〇.〇〇	〇〇.〇〇
MH1		〇〇.〇〇

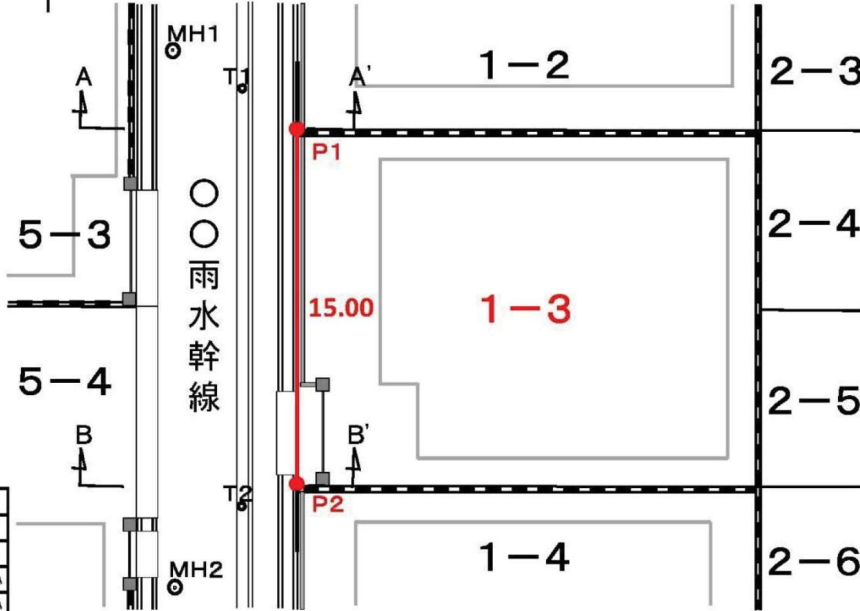
基準点網図S=1/2000



境界協定図

所在 神戸市〇〇区〇〇町一丁目1番3

現況平面図S=1/250



下水道部所管地との境界は朱線のとおりで異存ありません。

神戸市〇〇区〇〇町一丁目

地番	現住所所有者	承諾年月日	実印
申請地 1番3		令和 年 月 日	
隣接地 1番2		令和 年 月 日	
隣接地 1番4		令和 年 月 日	

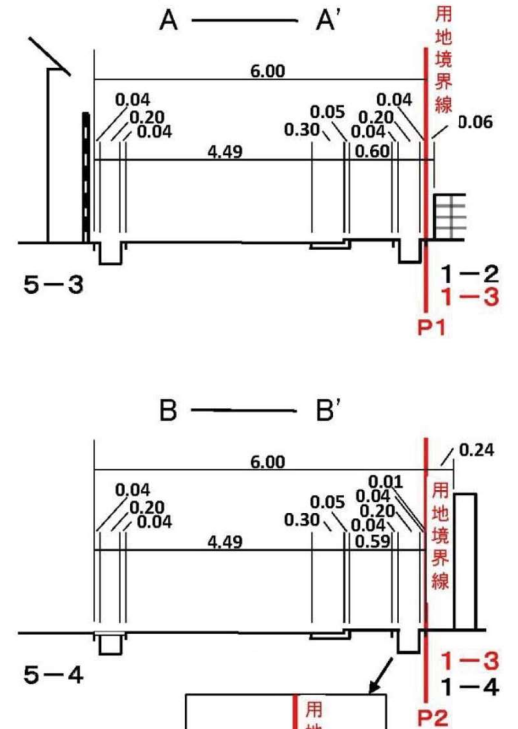
境界は朱線のとおり協定する。

令和 年 月 日

神戸市中央区加納町6丁目5番1号
神戸市公共下水道管理者

神戸市長 〇〇 〇〇

断面図S=1/100



拡大図S=1/10

(単位:m)

作成日	令和〇〇年〇月〇日
図名	境界協定図
所在	神戸市〇〇区〇〇町一丁目1番3
作成者	住所 神戸市〇〇区〇〇町〇丁目〇番〇 TEL 078-〇〇〇-〇〇〇〇 土地家屋調査士 登録兵庫第〇〇〇〇号 土地家屋調査士 〇〇 〇〇 職印