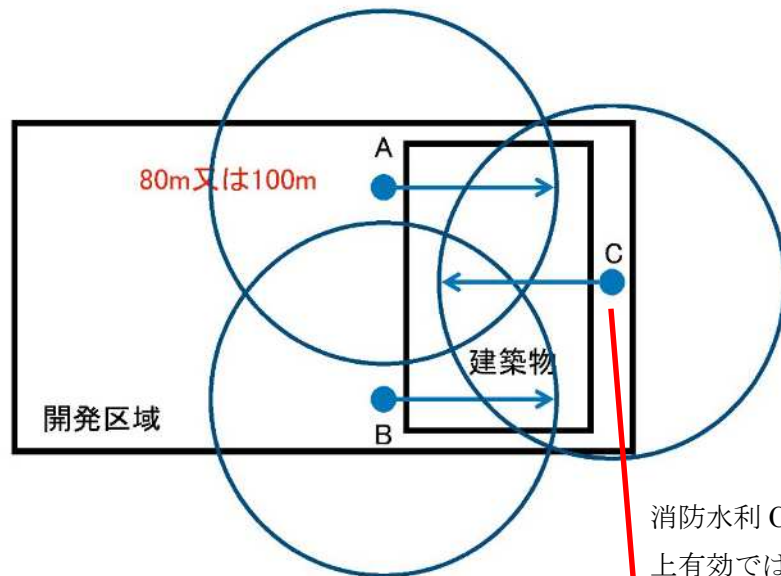
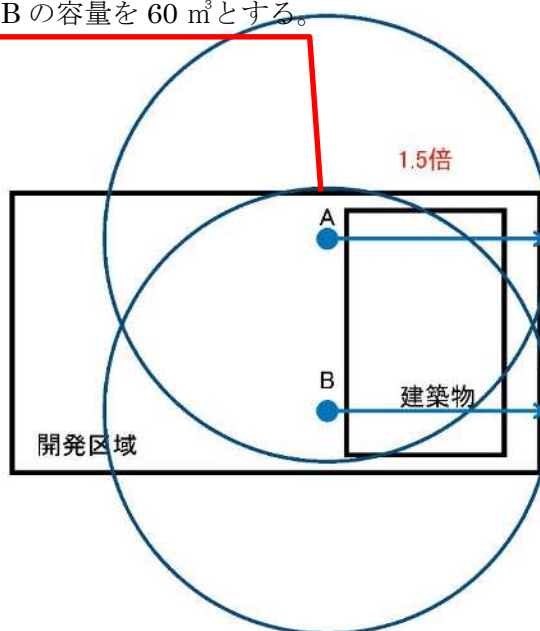


包含距離を 1.5 倍とすることが可能な場合

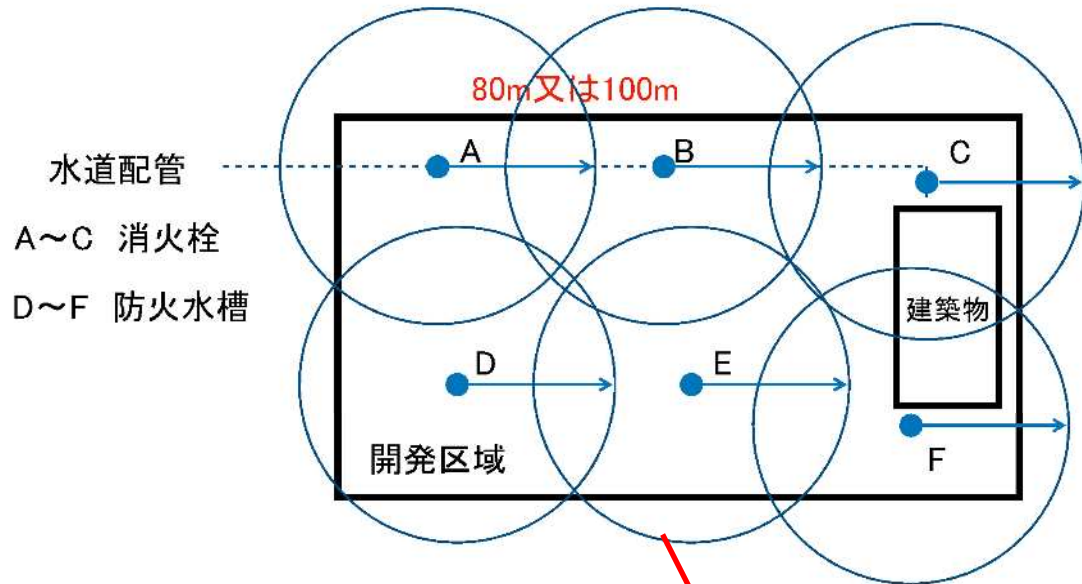
ア 市技術基準第 88 条第 3 項第 1 号により消防水利を配置し包含することが、事業計画上困難な部分又は消防活動上有効ではない部分



防火水槽 A 及び B の容量を 60 m³とする。

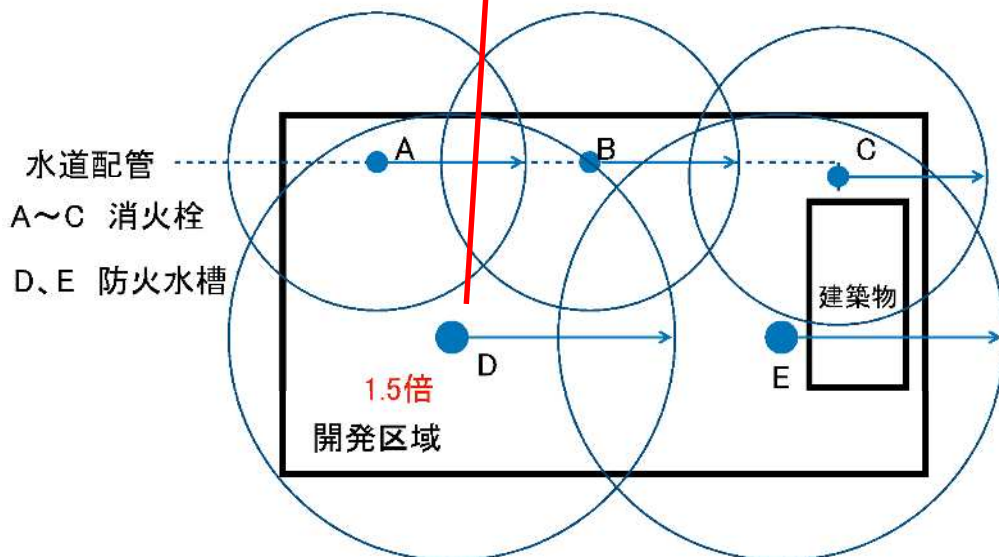


イ 開発事業区域内に、消火栓を設置できる水道配管の数が1以下であり、市技術基準第88条第3項第1号により包含するには、防火水槽を複数設置しなければならない場合。

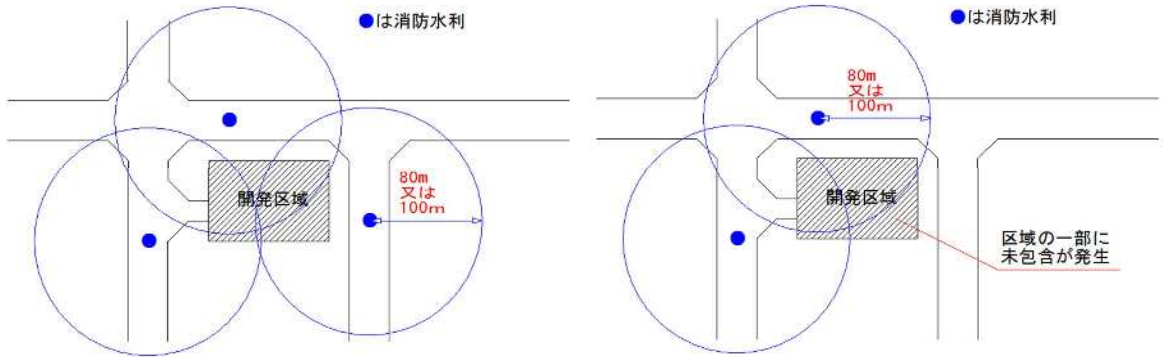


防火水槽 D 及び E の容量を 60 m³とする。

水道配管が1以下しかなく、敷地内に複数の防火水槽を設置せざるを得ない

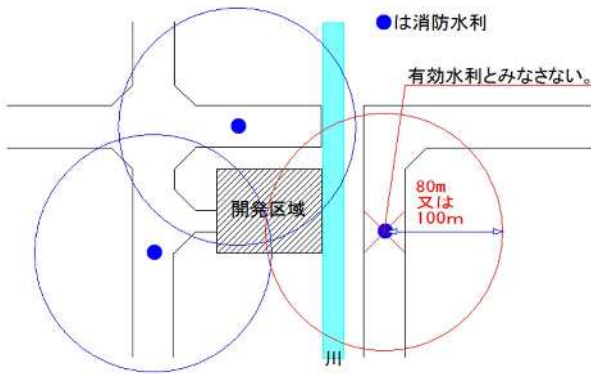


有効なホース延長の判定例

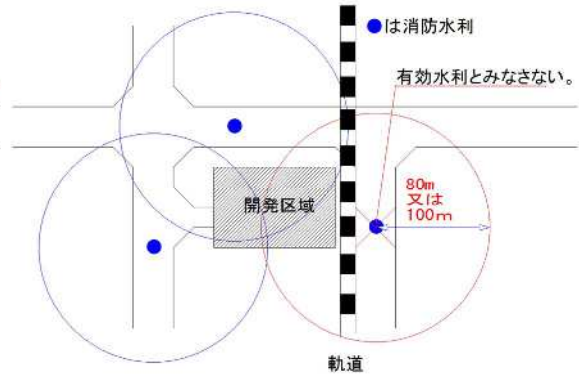


水利包含図例

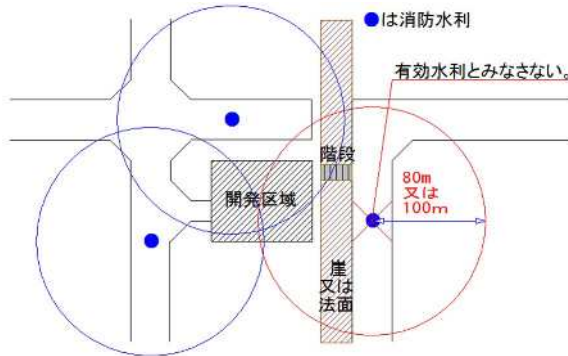
水利未包含図例①



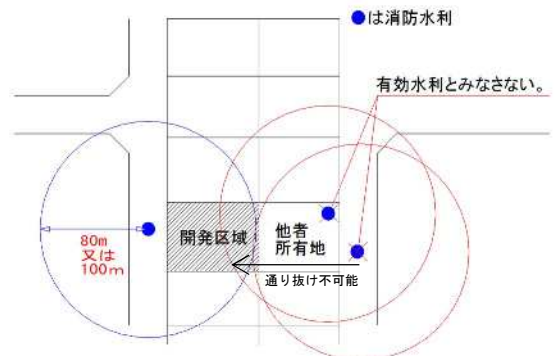
水利未包含図例② (川)



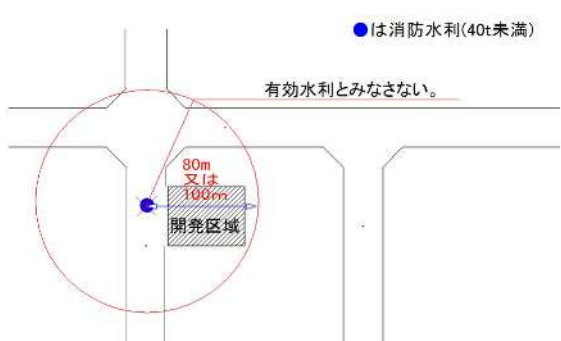
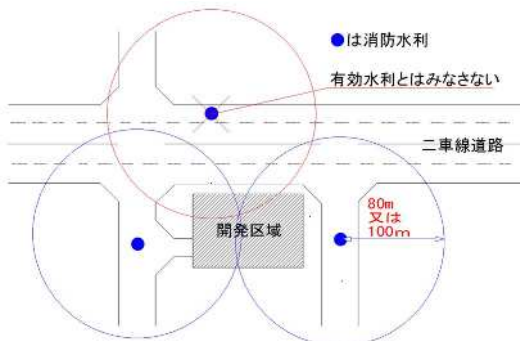
水利未包含図例③ (軌道)



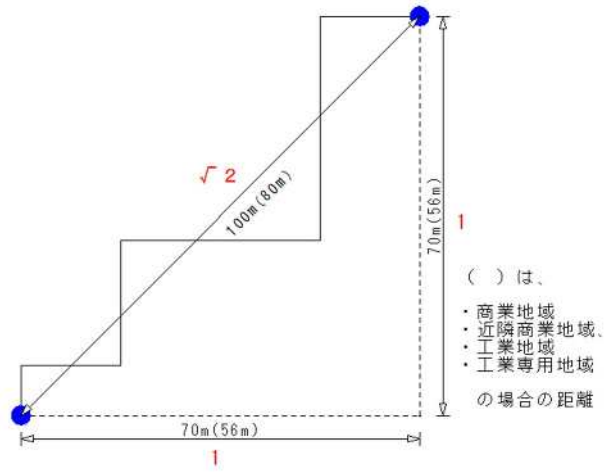
水利未包含図例④ (階段、崖、法面)



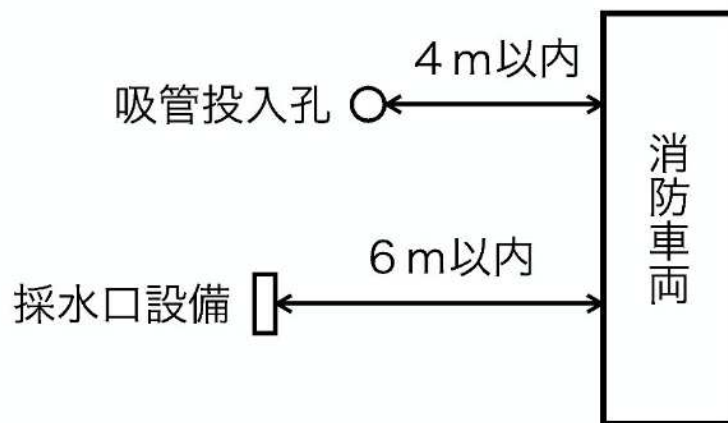
水利未包含図例⑤ (他者所有地)



ホース延長可能距離

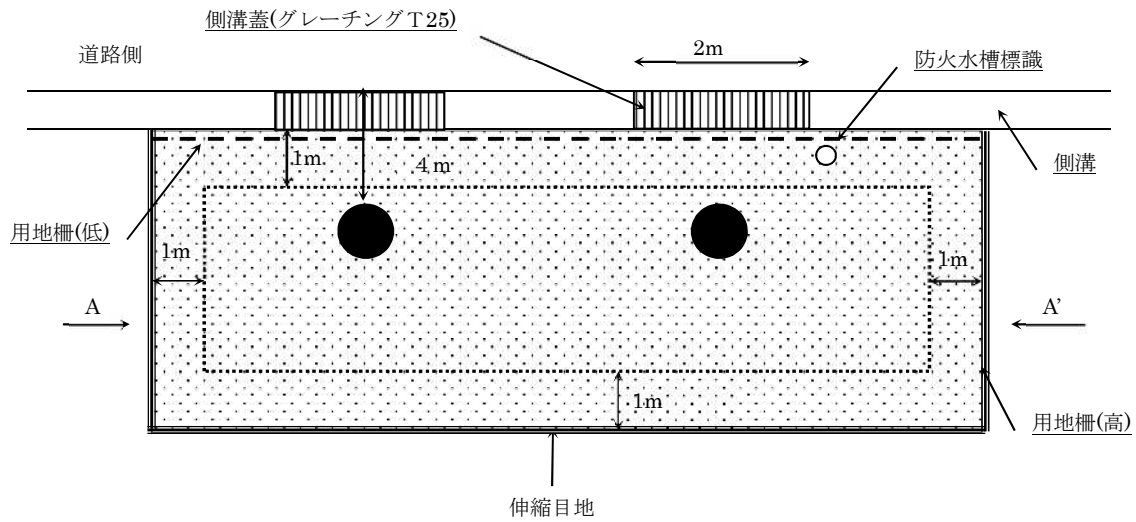


消防水利までの吸管延長可能距離

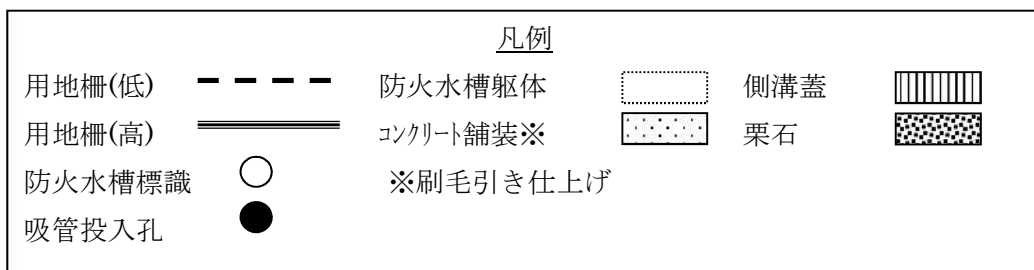
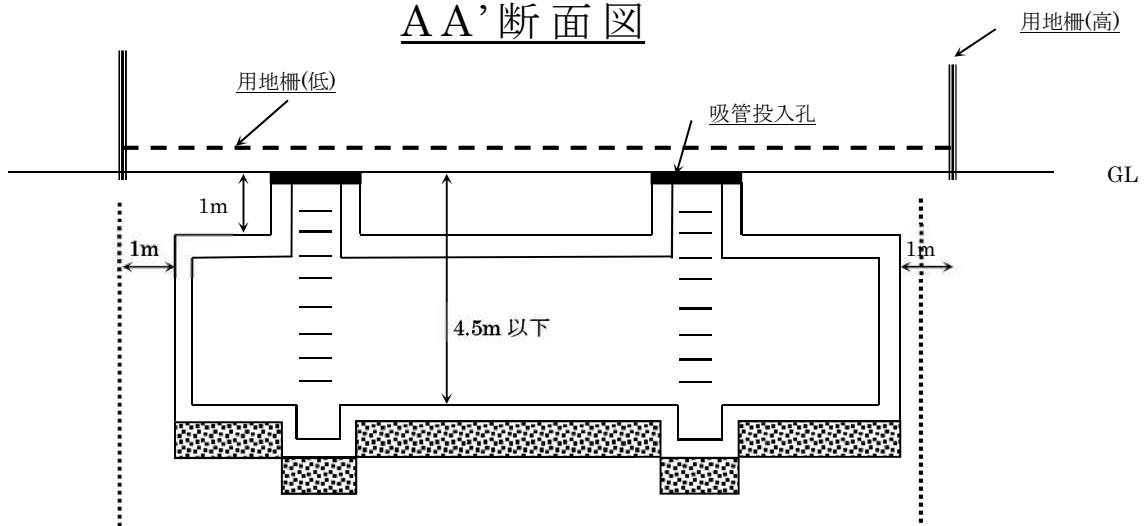


防火水槽構造図例 1

平面図

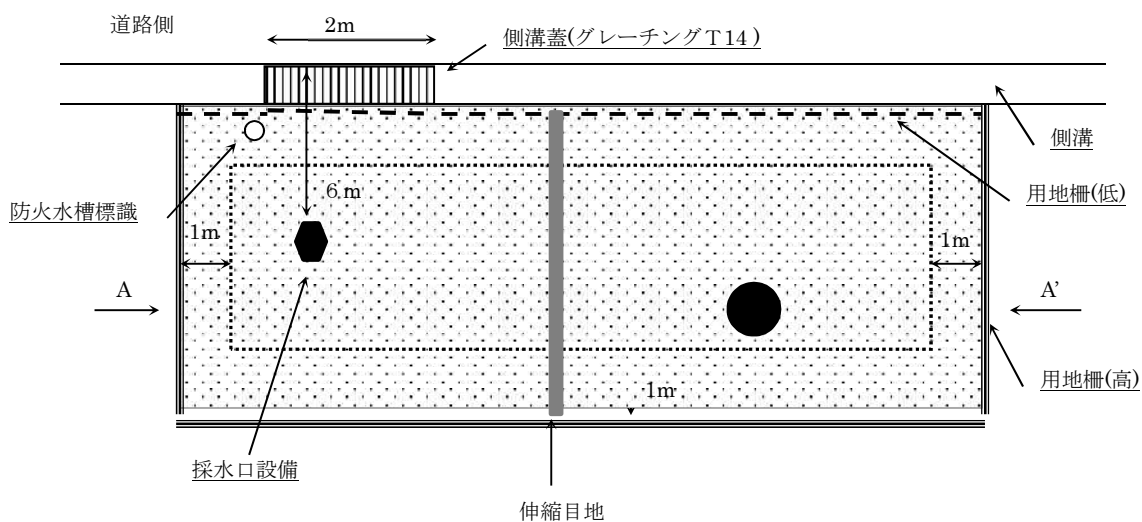


AA'断面図

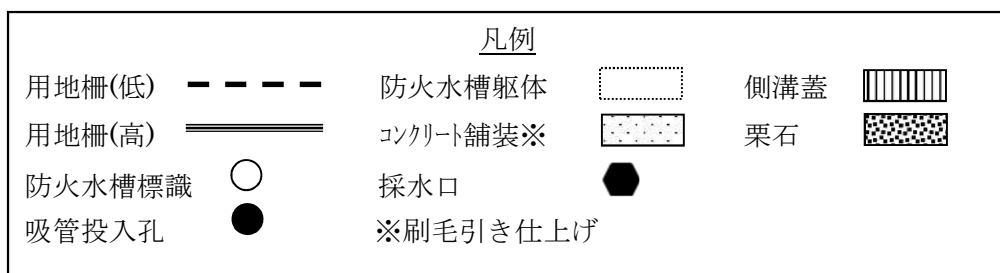
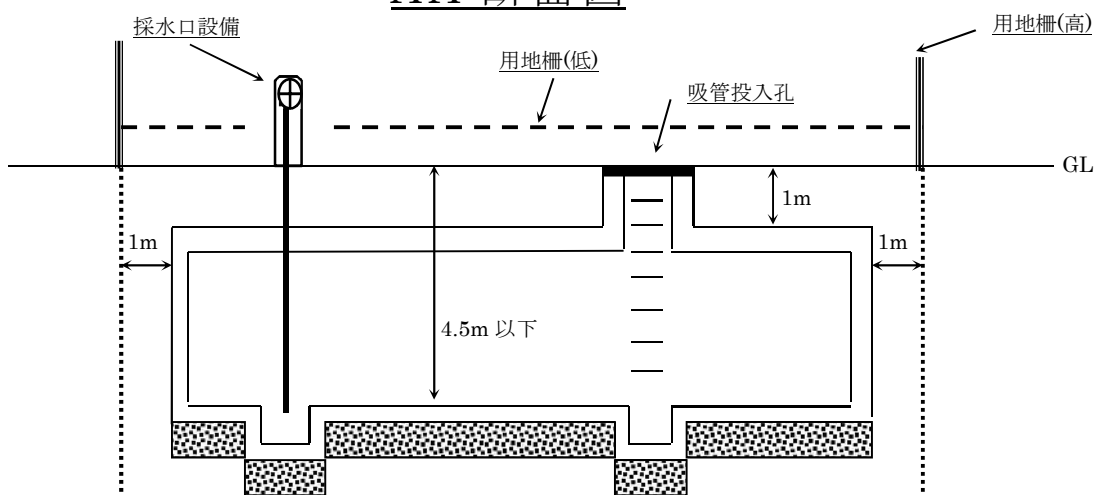


防火水槽構造図例2

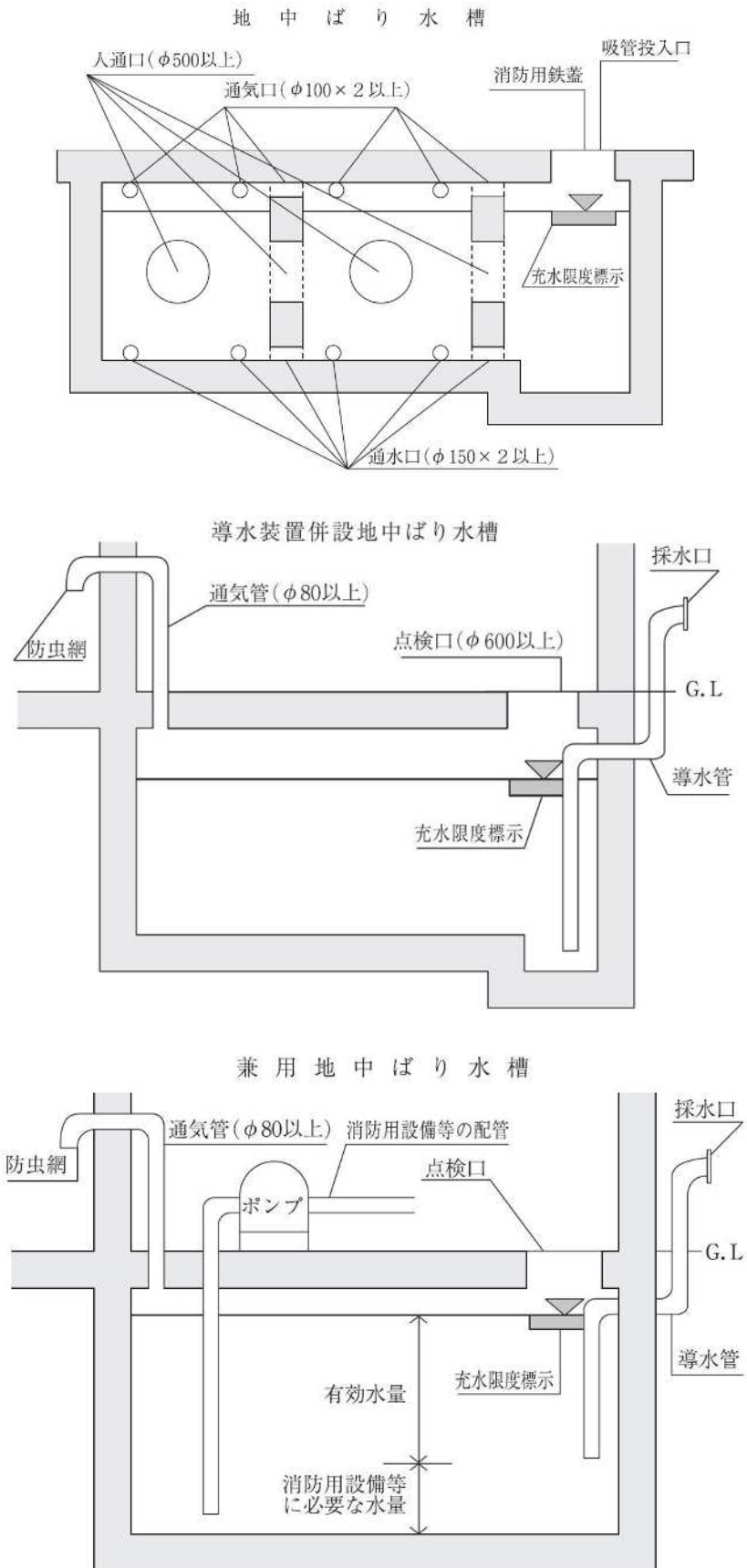
平面図



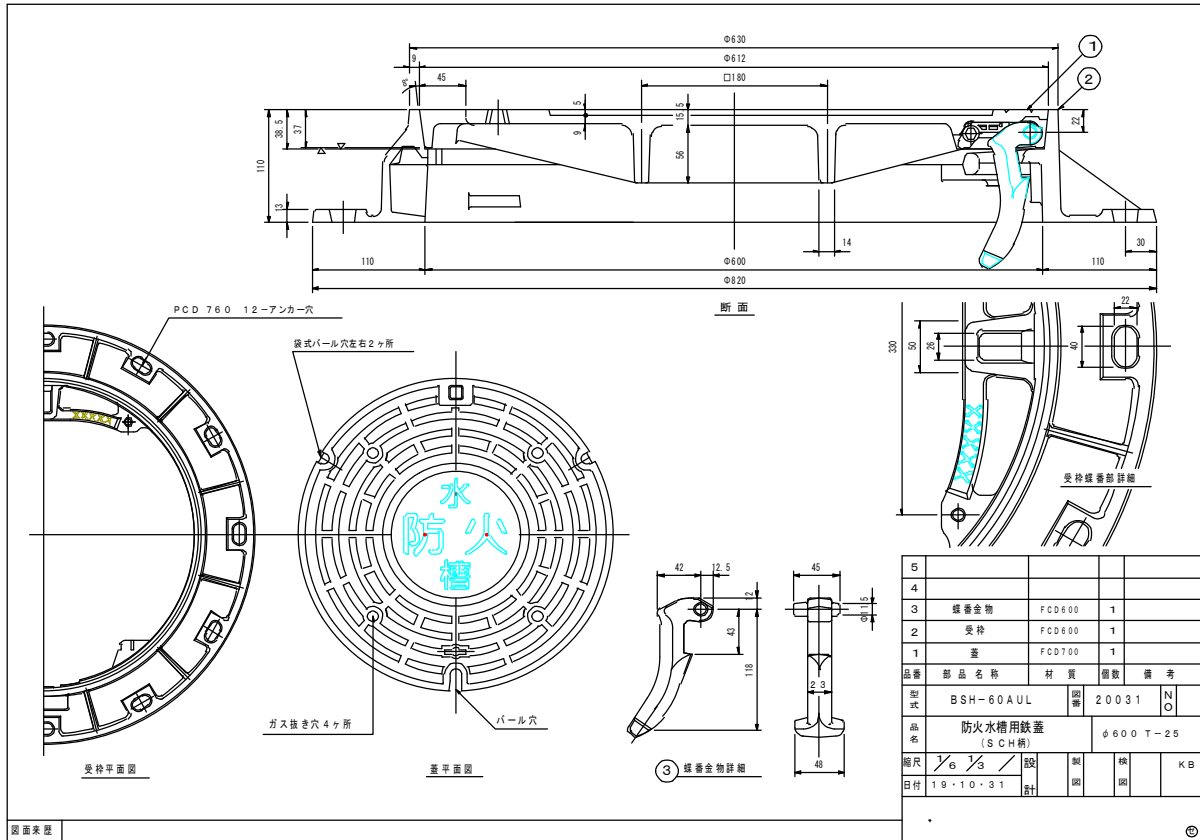
AA'断面図



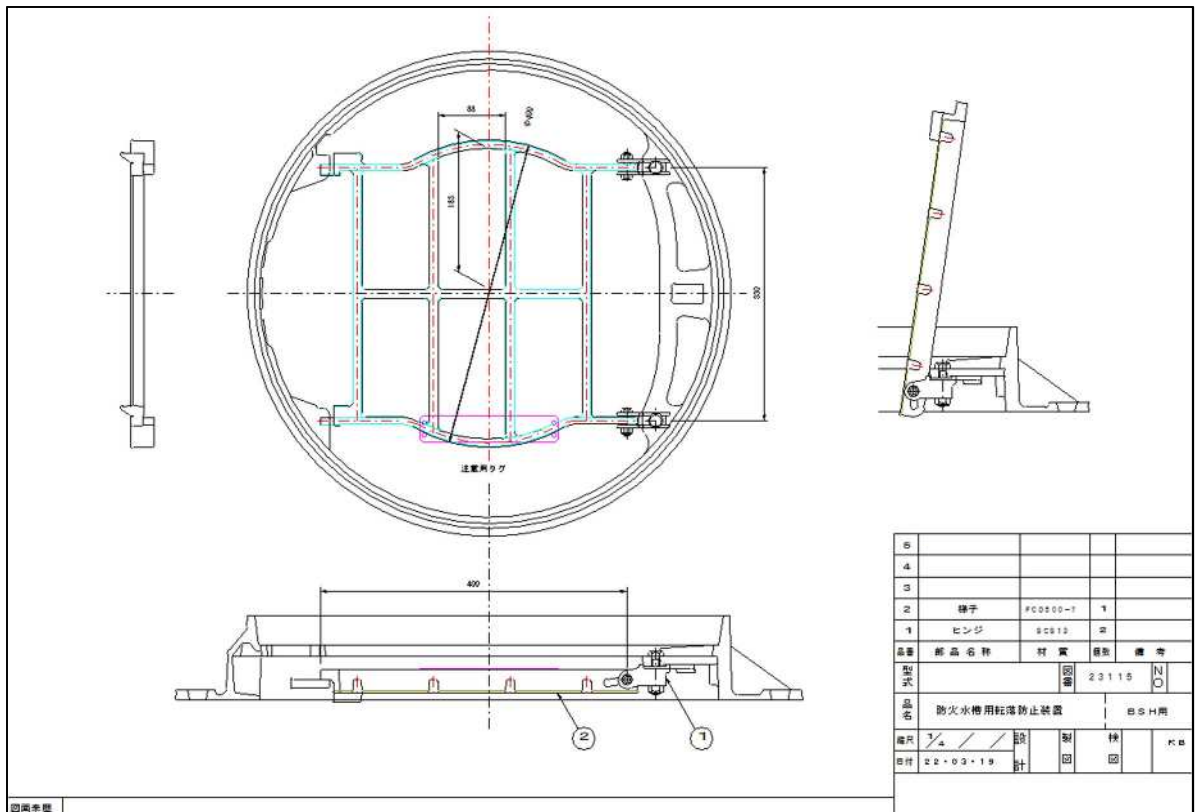
地中ばり防火水槽図例



吸管投入孔蓋、転落防止措置仕様

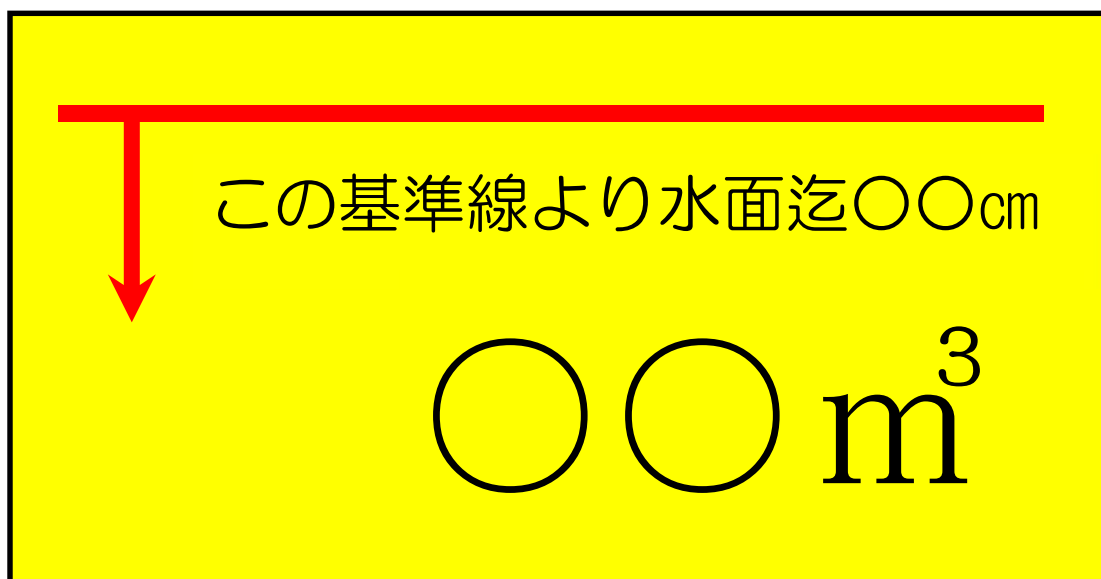


吸管投入孔蓋例



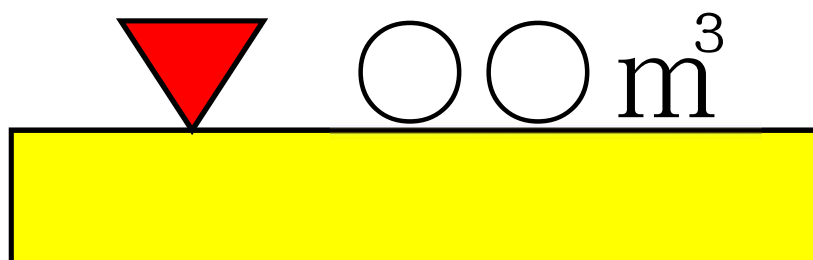
転落防止措置例

充水限度標示例



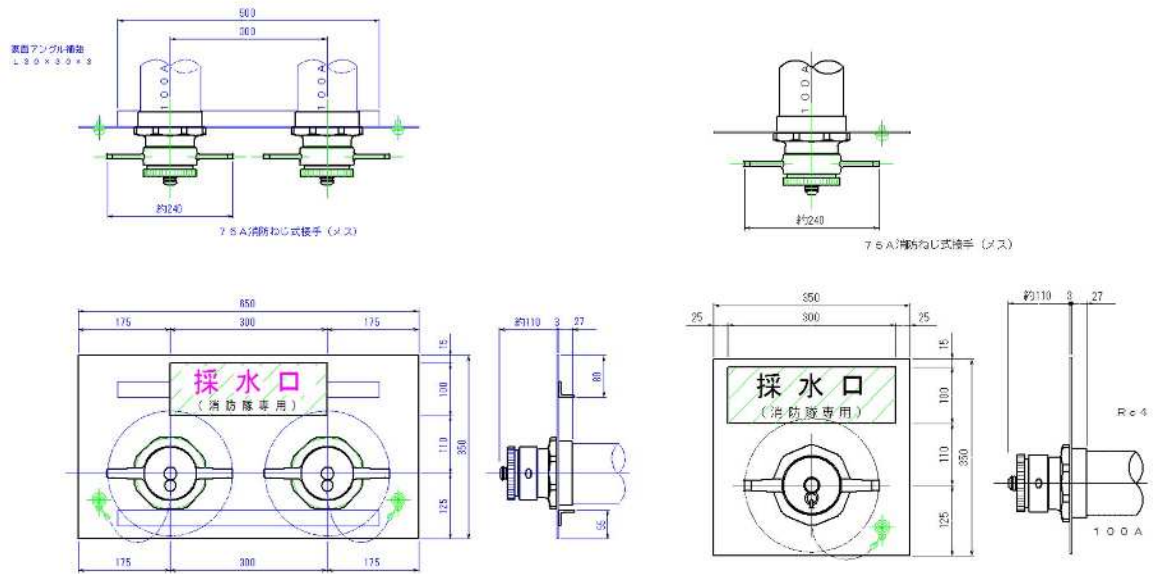
- 1 30cm×15 cm程度の大きさとし、吸管投入孔より容易に視認できる防火水槽首部にペイント、もしくは腐食のおそれがないプレートを作成して貼り付ける。
- 2 容量及び、基準線から水面までの距離を明示する。
- 3 黄色地に黒文字とし、矢印のみ赤字とする。
- 4 吸管投入孔より防火水槽壁面が容易に視認できる場合は、以下に定める充水限度表示に代えることができる。

充水限度標示例2（参考例）



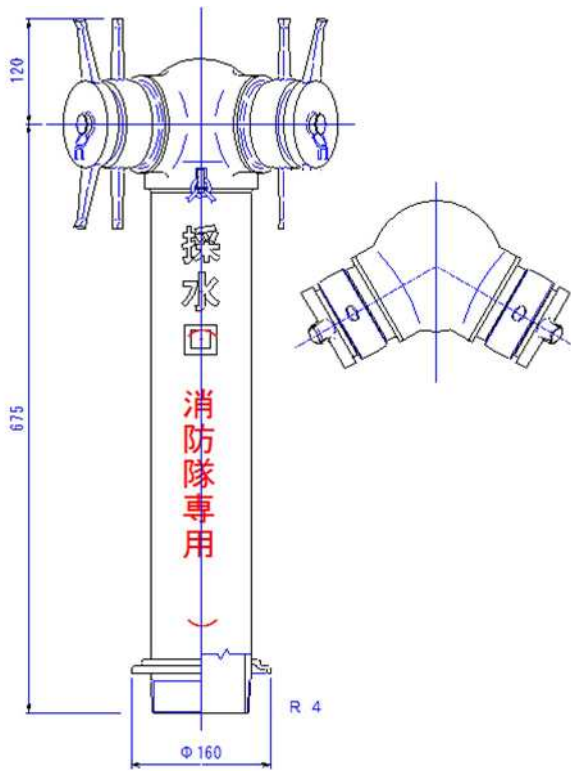
- 1 50 cm×20cm程度の大きさに黄色で塗装する。
- 2 三角形の頂点までの水量を明示する。

採水口設備（埋め込み、スタンド型）構造図例

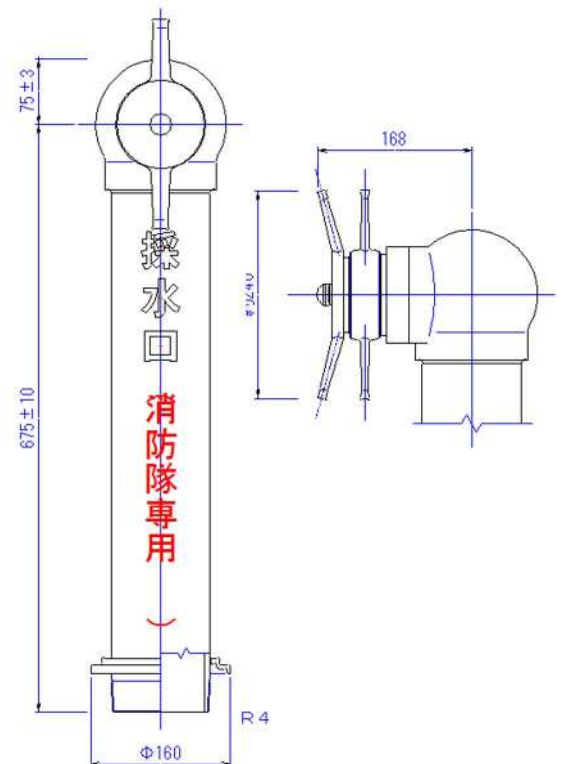


壁埋め込み型採水口例（双）

壁埋め込み型採水口例（単）

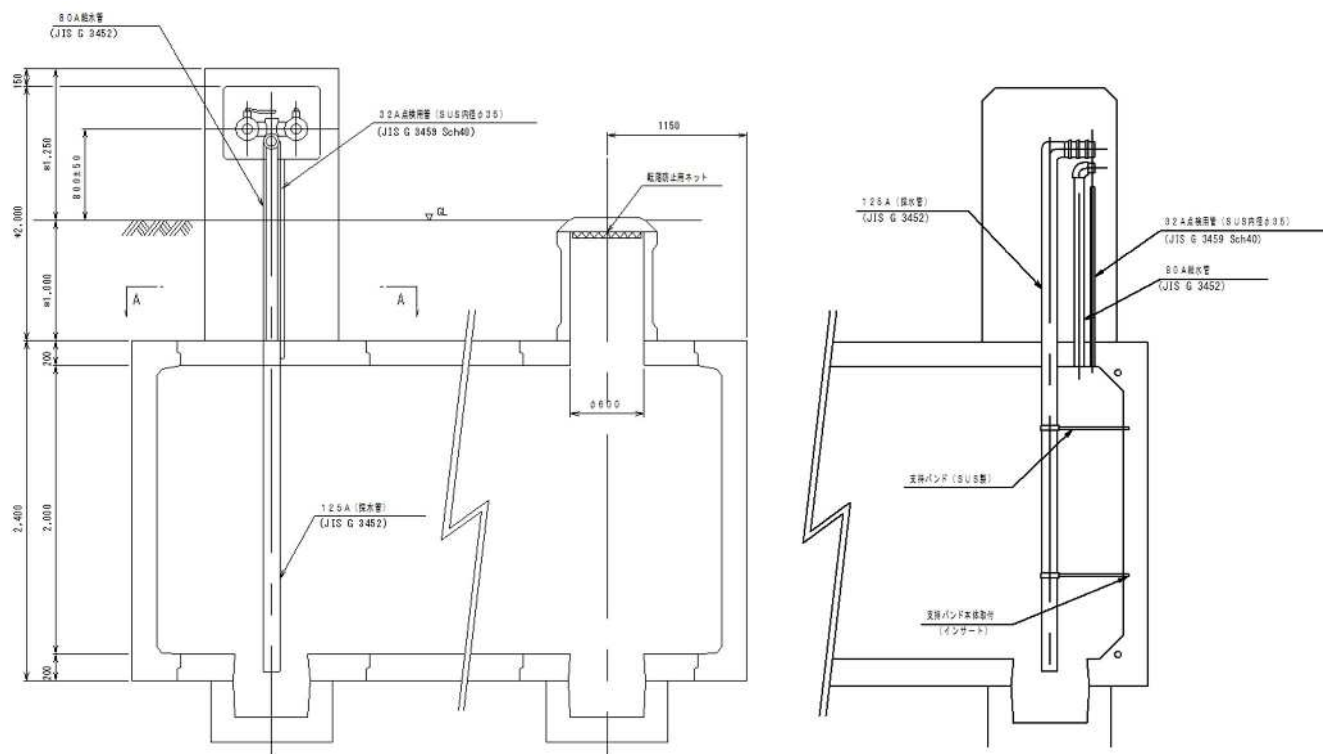


スタンド型採水口例（双口）



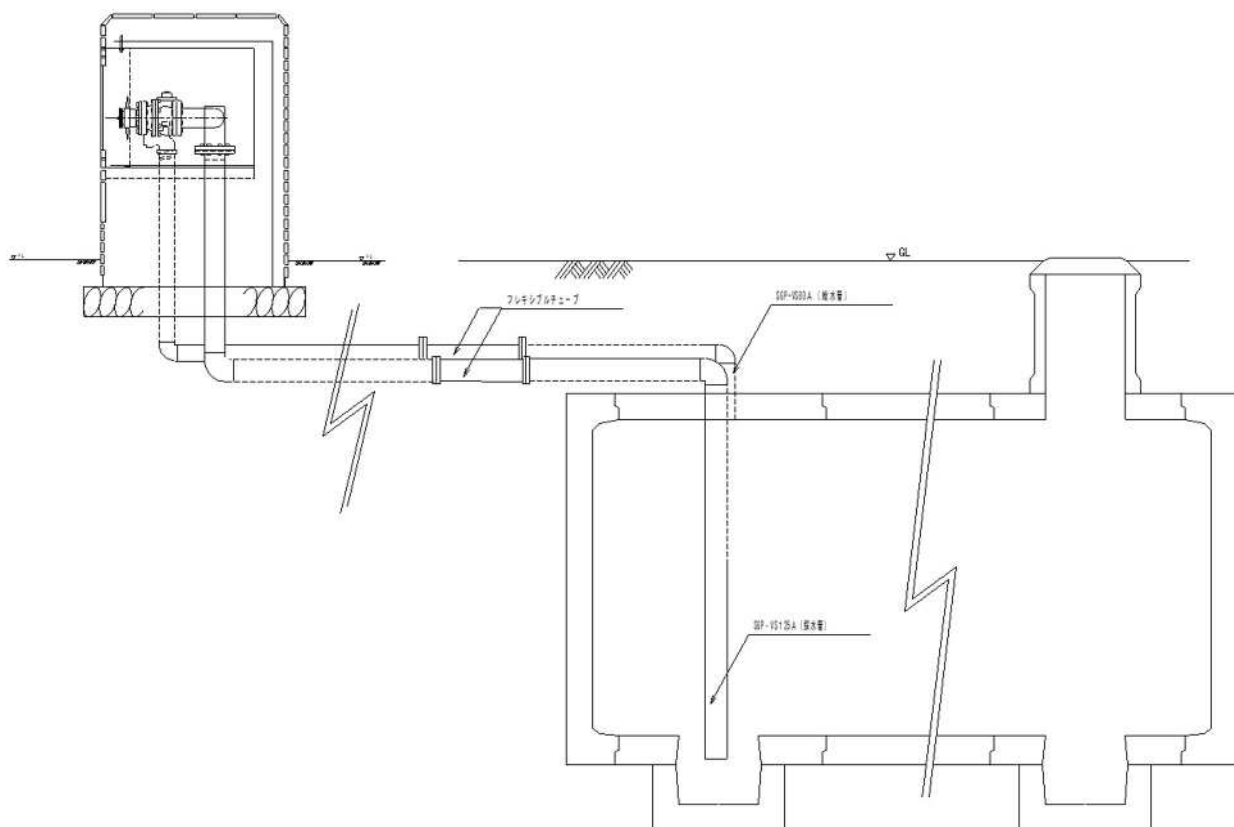
スタンド型採水口例（単口）

導水管図例



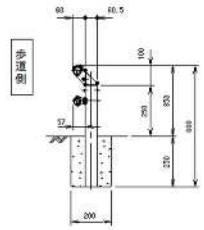
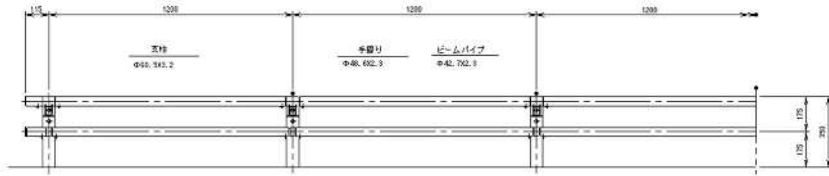
導水管立引き正面図例

導水管立引き断面図例



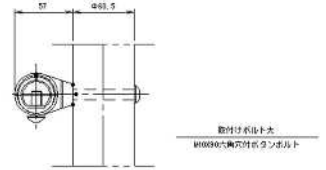
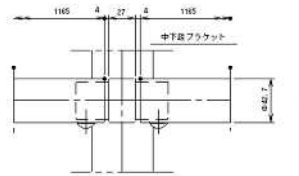
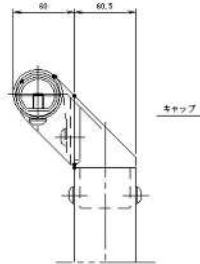
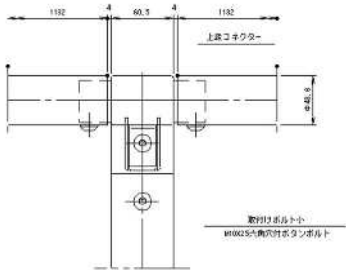
導水管横引き断面図例

防火水槽用地柵図例

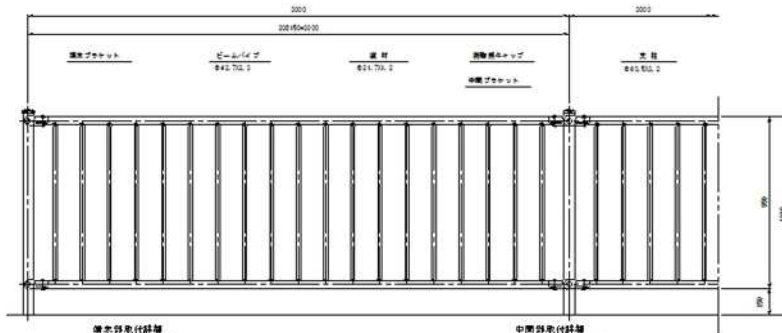


手摺り取付け部詳細 S=1/4

ビーム取付け部詳細 S=1/4



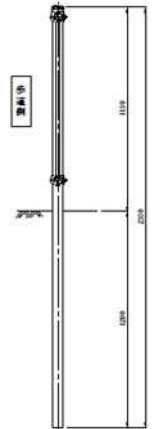
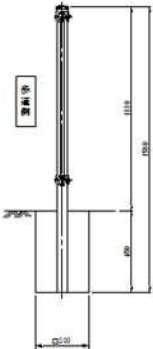
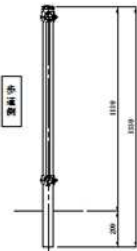
低柵（道路側）



コンクリート埋込用図

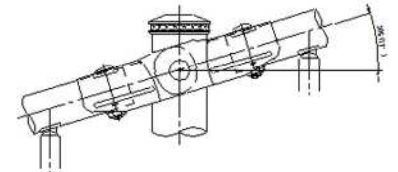
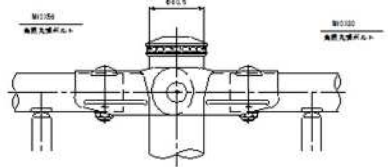
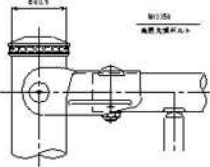
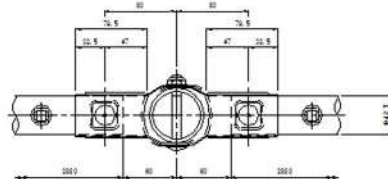
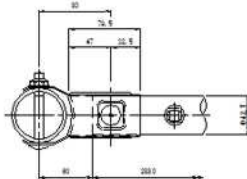
コンクリートブロック用図

土中用図



固定ポスト取付け部詳細 S=1/4

中間支柱取付け部詳細 S=1/4



固定ポスト取付け部

中間支柱取付け部

調整用キャップ

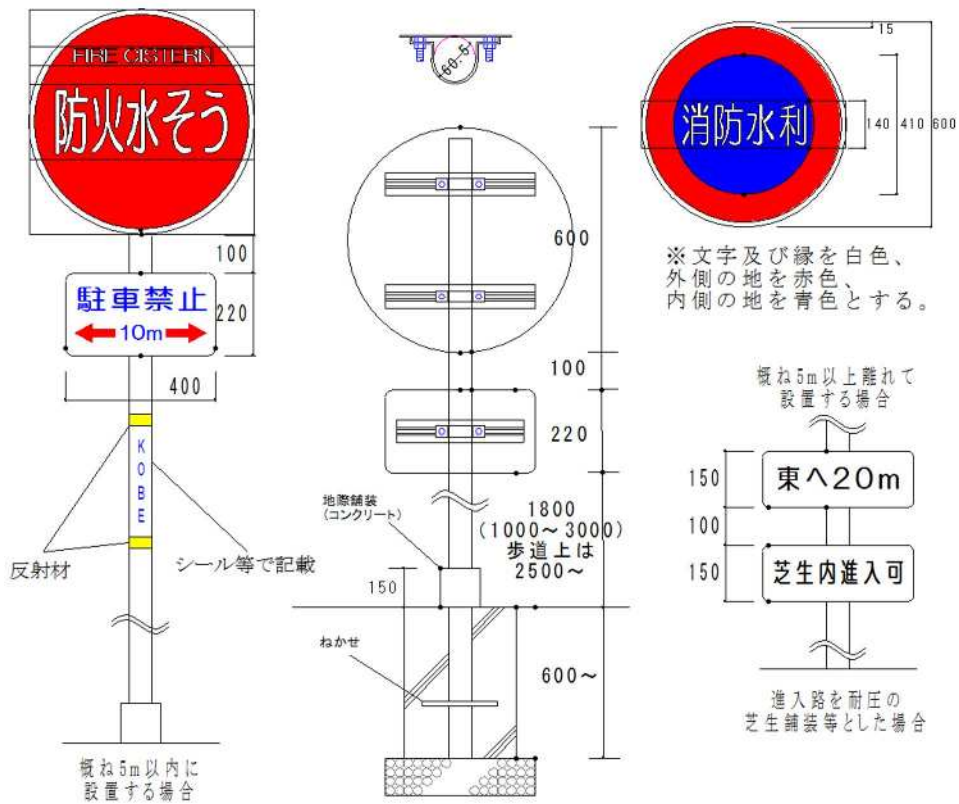
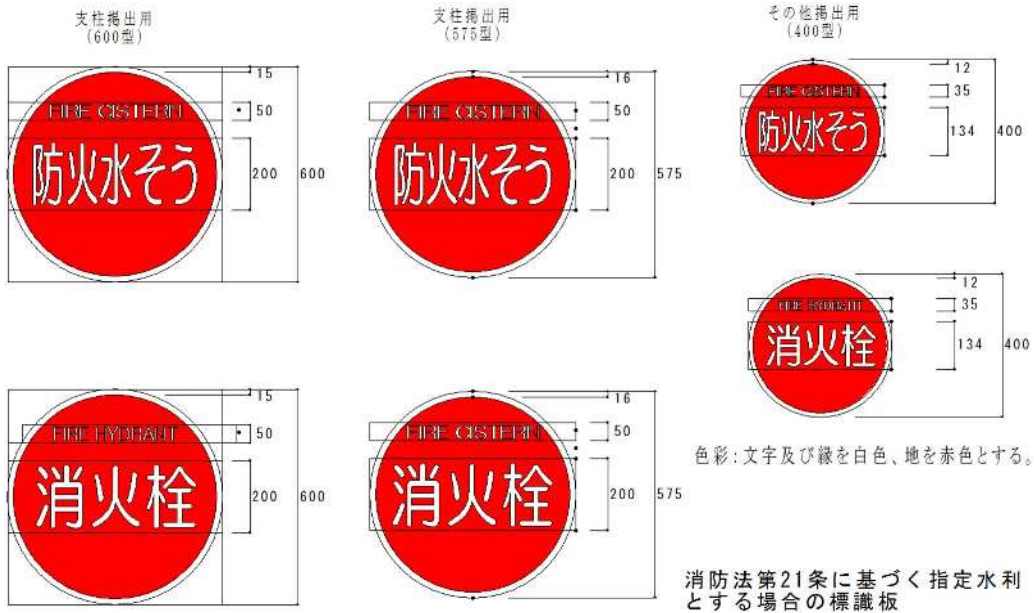
均配斜最大10% (17°) 中間支柱取付け部

名 称	規格・寸法	数量	単位	数量	単位	材質	備 考
支 柱	φ61.5 21420	8.13	11	47.1	2R	400	コンクリート埋込用図 (φ61.5mmキャップ込み)
	φ48.4 21460	7.23	11	76.9	2R	400	コンクリートブロック用図 (φ48.4mmキャップ込み)
	φ42.7 21220	48.40	11	118.8	2R	400	土中用図 (φ42.7mmキャップ込み)
ビームパイプ	φ42.7x2.9	24.28	13	242.9	2R	400	
調整用キャップ	φ61.5	0.25	11	8.0	22	400	
固定ポスト取付け部	φ61.5	0.17	4	0.7	22	400	
高張力ボルト	M10158	0.25	40	3.0	4.8		材料高張力ボルト・単価書付
高張力ボルト	M10150	0.25	22	8.2	4.8		材料高張力ボルト・単価書付

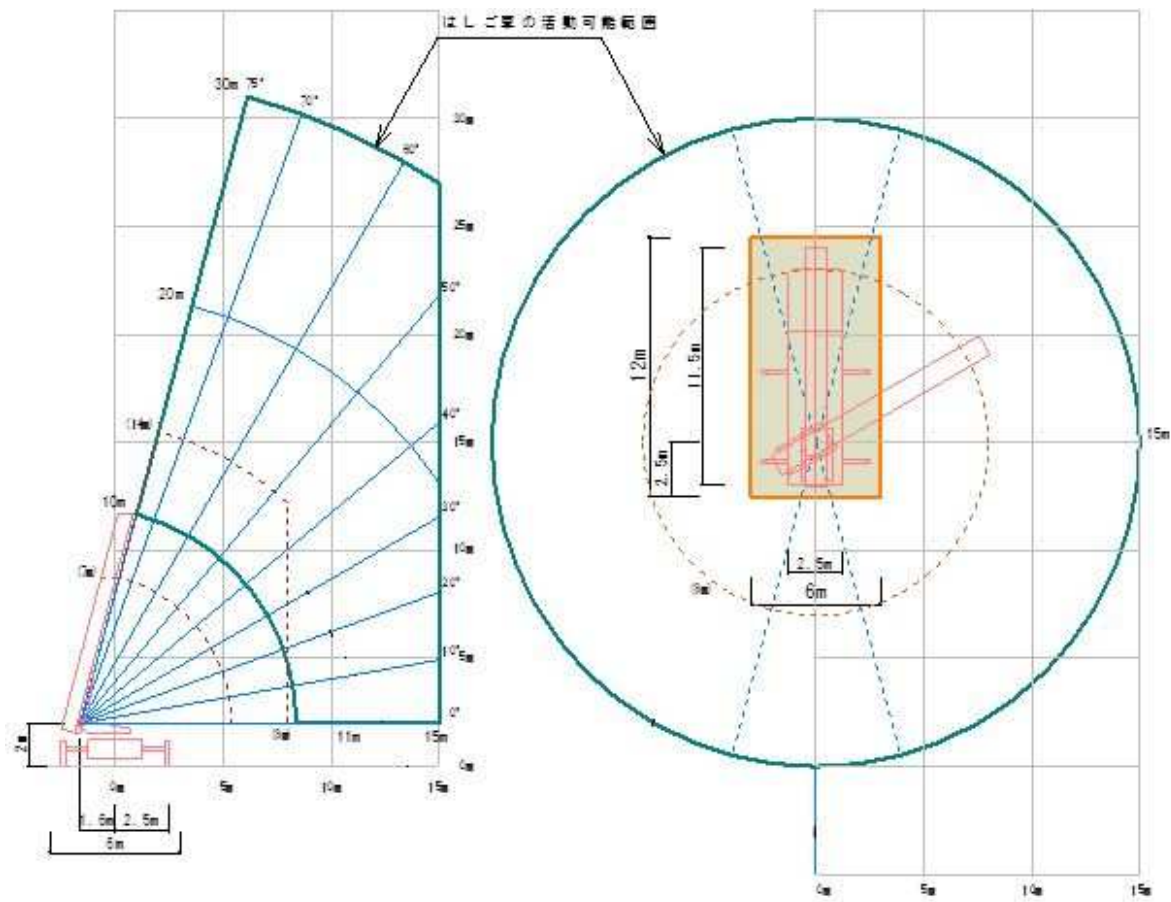
注記：本図はイメージから見た図である。

高柵（民地側）

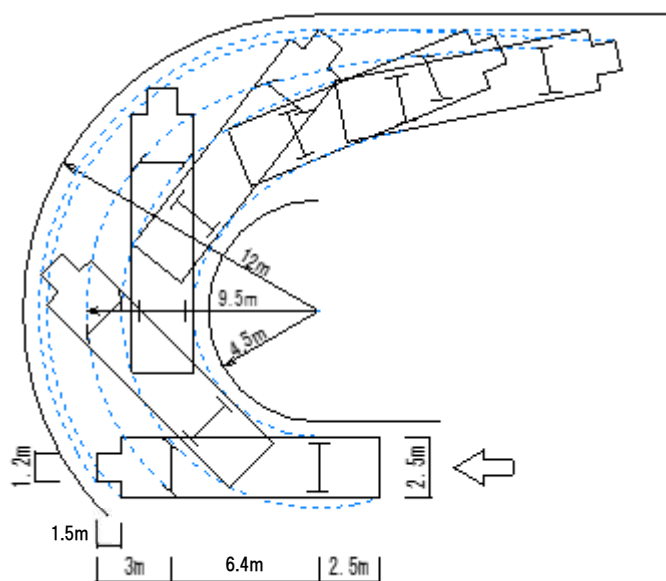
消防水利標識図（参考例）



消防はしご車の活動可能範囲



はしご車回転軌跡参考図



長さ	幅	高さ	前端オーバーハング
11.9	2.5	3.7	3.0

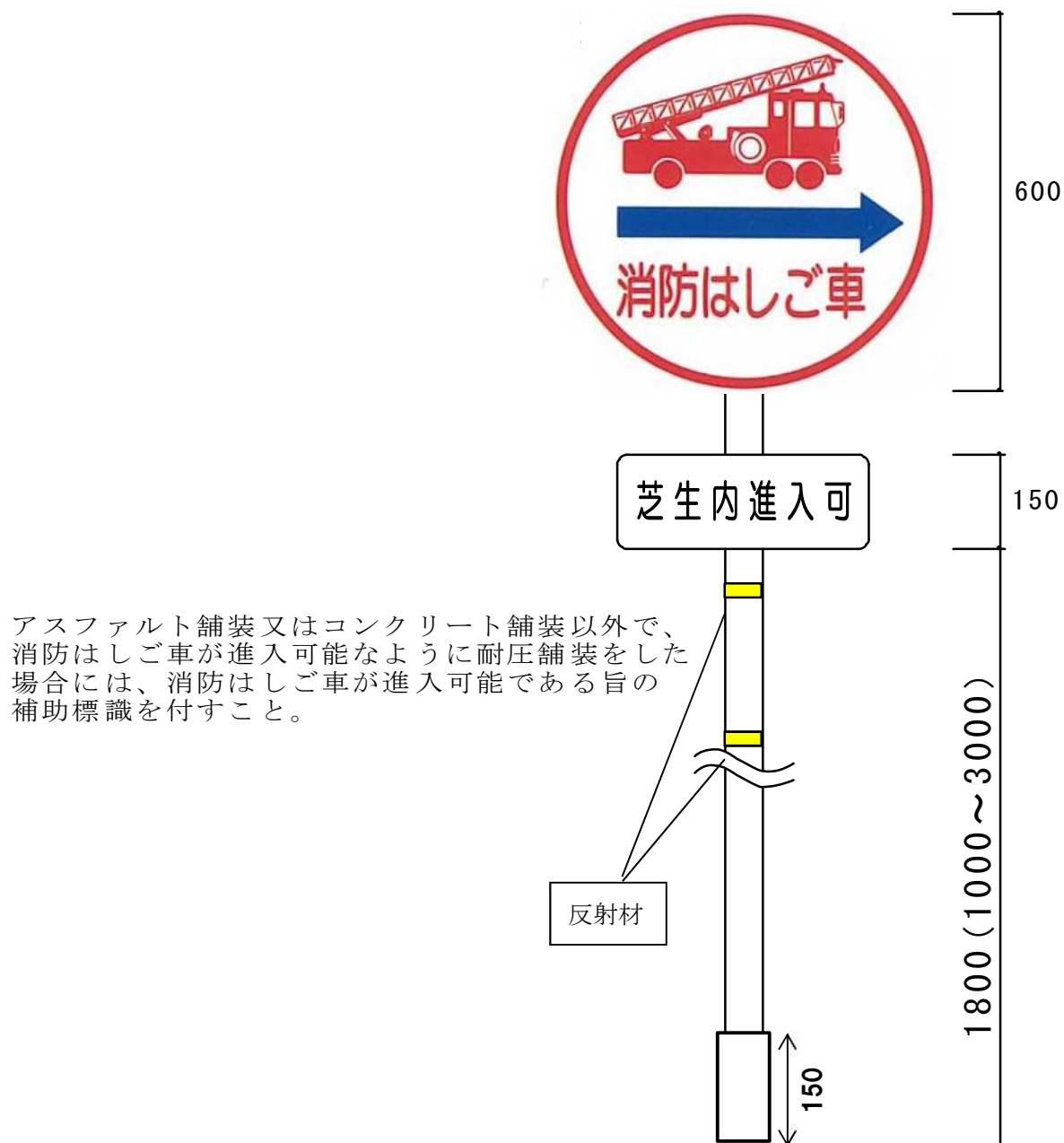
軸距	後端オーバーハング	最小回転半径	総重量
6.4	2.5	8.4	21.2

※総重量の単位はトン、その他の単位はメートルとする。

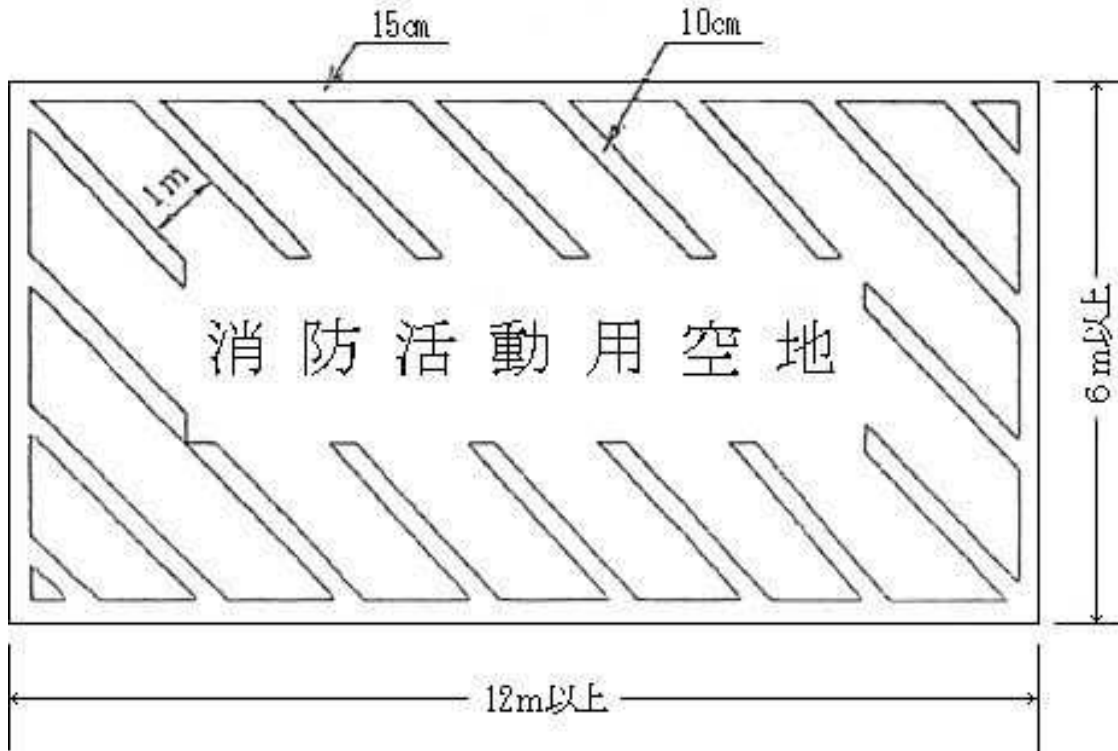
※用語の意義は、それぞれ当該各号に定めるところによる。

- 1 前端オーバーハング 車体の前面から前輪の車軸の中心までの距離をいう。
- 2 軸距 前輪の車軸の中心から後輪の車軸の中心までの距離をいう。
- 3 後端オーバーハング 後輪の車軸の中心から車体の後面までの距離をいう。
- 4 最小回転半径 外側の前輪の回転半径をいう。

消防はしご車進入路標識図



消防はしご車活動空地標示図



別図第 17

消防はしご車活動空地標識図（参考例）

