

2021(令和3)年6月16日

神戸市指定給水装置工事事業者 各位

神戸市水道局

逆止弁付伸縮継手付副止水栓の使用（変更）承認について（通知）

みだしについて、下記のとおり使用（変更）承認しましたのでお知らせします。

記

1. 申請者 (株)日邦バルブ
代表取締役社長 菅原 博
2. 品名等 神戸市型逆止弁付伸縮継手付副止水栓
3. 形状等 別紙のとおり
4. 変更箇所 別紙 図面部品番号 ㊸ジョイントカラーの変更
5. 製品の検査 仕様書および省令に定める性能基準項目について（公社）日本水道協会による第三者認証検査とする。
6. 製品への標示 製造業者名または略称，口径および（公社）日本水道協会検査合格証印を標示する。
7. 現場検査 局検査員が現場にて前項の標示を確認する。
8. 承認年月日 2021(令和3)年6月16日

令和3年6月1日

神戸市水道事業管理者様

申請会社名 株式会社 日邦バルブ
代表者名 代表取締役社長 菅原 博
所在地 松本市笹賀 3046 番地

担当者 大阪営業所 棚町和幸
大阪市中央区道修町 2-6-6
塩野・日生ビル 5階

電話番号 06(6210)2563
FAX 番号 06(6355)2213

申請
給水装置用材料(器具)使用変更報告書

申請
下記製品の部品が代わりましたので~~三~~報告させていただきます。
(別紙 伸縮ジョイント部品詳細図の部品番号 28)

記

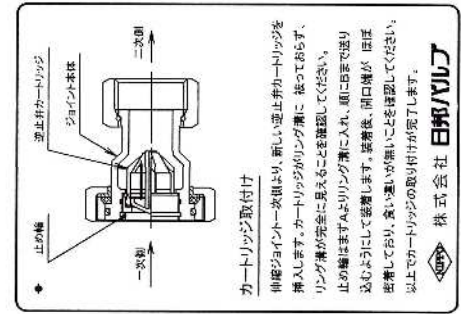
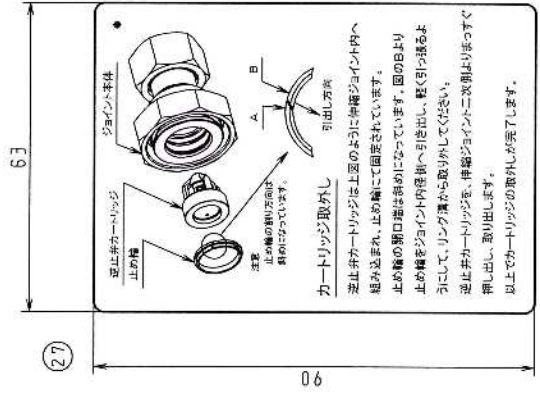
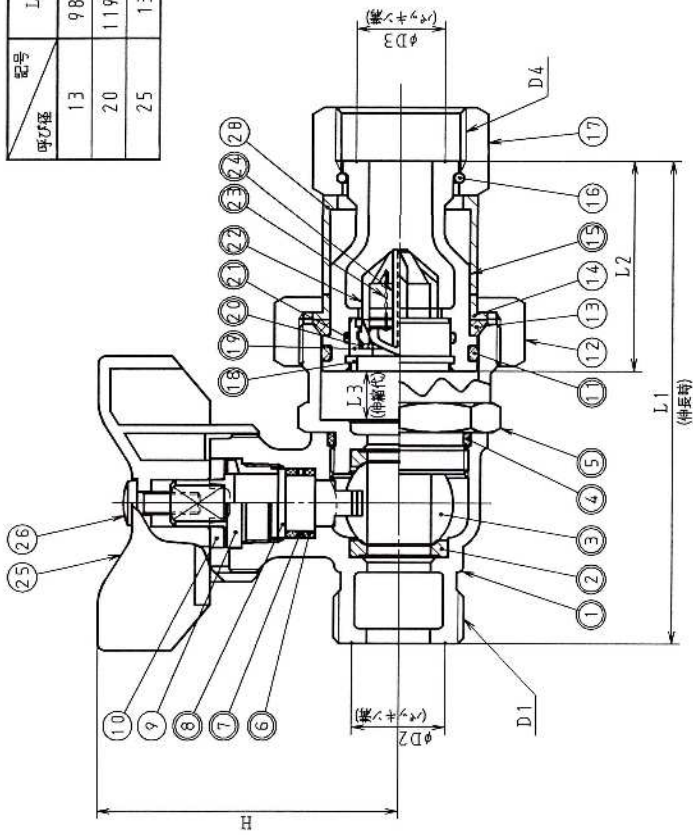
- 申請
伸縮付
- 品名 神戸市型逆止弁付副止水栓
 - 型式又は略号 PC-MEO-KB・PC-MEA-KB
 - 呼び径 20
 - 適用規格
 - 添付書類 伸縮ジョイント 部品詳細図
 - その他

記号	L1	L2	L3	D1	D2	D3	D4	H
呼び径				呼び	山数	山数	呼び	山数
13	98.5	43	10	G3/4	14	19	G3/4	14
20	119.5	50.5	11.5	G1	11	25	G1	11
25	135	60.5	10	W4.1.2	11	31	W4.1.2	11

図面改正

記号	L1	L2	L3	D1	D2	D3	D4	H
呼び径				呼び	山数	山数	呼び	山数
13	98.5	43	10	G3/4	14	19	G3/4	14
20	119.5	50.5	11.5	G1	11	25	G1	11
25	135	60.5	10	W4.1.2	11	31	W4.1.2	11

記号
1. 部品表欄の○印及び部品引出番号の○印は、水道水との差水数を示す。



28	ジョイントカバー	PE	1						
27	インストクッションカード	PVC	1						白色地に黒色にて印刷
26	バインド小ねじ	SUS304	1						
25	ハンドル	POM	1						
24	弁体	POM	1						
23	スプリング	SUS304	1						
22	弁箱	POM	1						
21	リング	NBR	1						
20	弁座パッキン	NBR	1						
19	逆止弁アダプタ	C3604	1						
18	止め輪	POM	1						
17	受ナットメー用	CAC406株式会社 CAC406C	1						塗装 (黄緑色)
16	直結リング	C5191W	1						
15	伸縮パイプ	CAC903C	1						
14	ジョイント蓋金	POM	1						
13	ジョイントパッキン	NBR	1						
12	ジョイントナット	CAC406	1						塗装 (黄緑色)
11	リング	NBR	1						
10	ハンドルのガイド	SUS304	1						
9	スピンドル押さえ	C3604	1						
8	スピンドル	CAC903C	1						
7	バックアップリング	POM	1						
6	リング	NBR	2						
5	ボール押さえ	CAC911	1						
4	リング	NBR	1						
3	ボール本体	CAC903C	1						エポキシ樹脂接着塗装
2	ボールソート	PTFE	2						
1	本体	CAC911	1						

記号	品名	材質	数量	単重	標準図番号	備考
13-25	神戸市型					製品記号
						20423
						図番
						k01-477, Y20
						組立図
						株式会社 日邦バルブ

裏面

表面

