

神戸市危険ブロック塀等撤去助成事業 取り扱い

平成 30 年 9 月 27 日 耐震推進課長決定
(最終改正 令和3年4月5日)

この取り扱いは、神戸市危険ブロック塀等撤去助成事業補助金交付要綱(以下「要綱」という。)第 15 条に基づき、補助金の交付に関して必要な事項を定めるものである。

1. 用語の意味

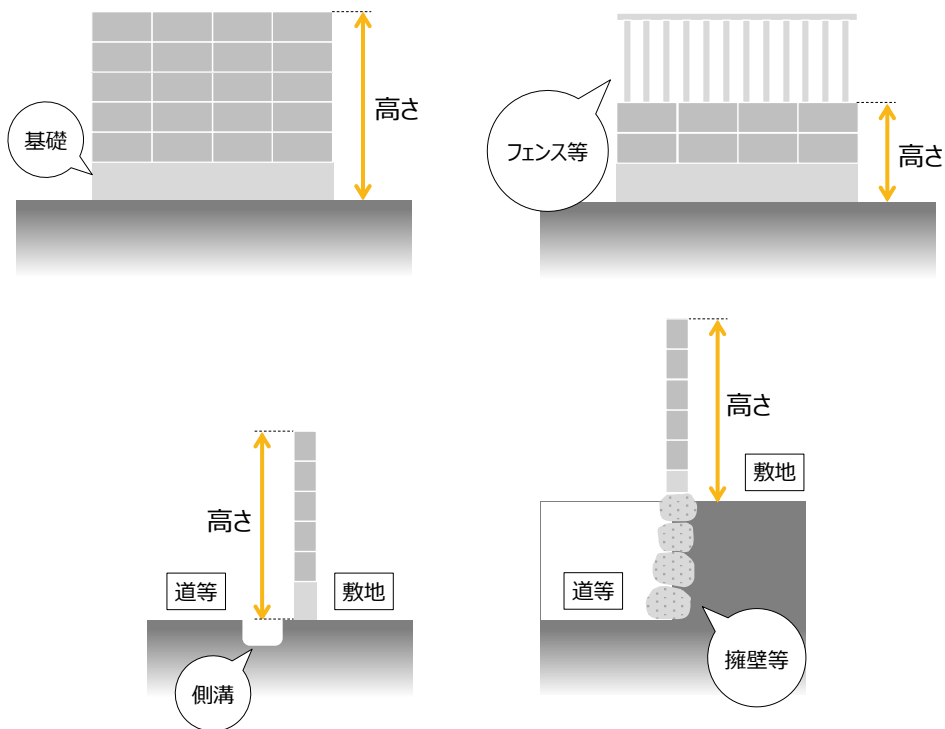
(1) 公園等(要綱第 2 条第 1 号)

公園又は広く一般の人が使用できる広場をいう。

〈例〉自然公園・都市公園・自主管理公園・公開空地・まちなか防災空地 等

(2) 高さ(要綱第 2 条第 1 号)

次に示す図を参考に計測する。

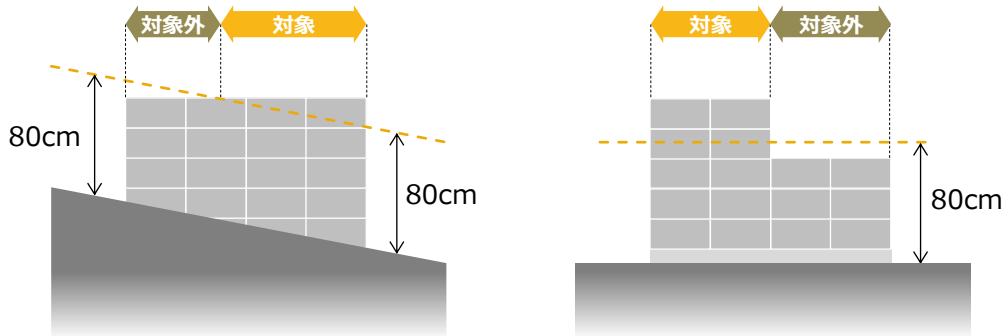


(3) 国若しくは地方公共団体に関連する法人(要綱第 3 条第 7 項)

地方自治法施行令(昭和 22 年政令第 16 号)第 152 条第 1 項から第 4 項までに定める法人又はそれに準じる法人をいう。

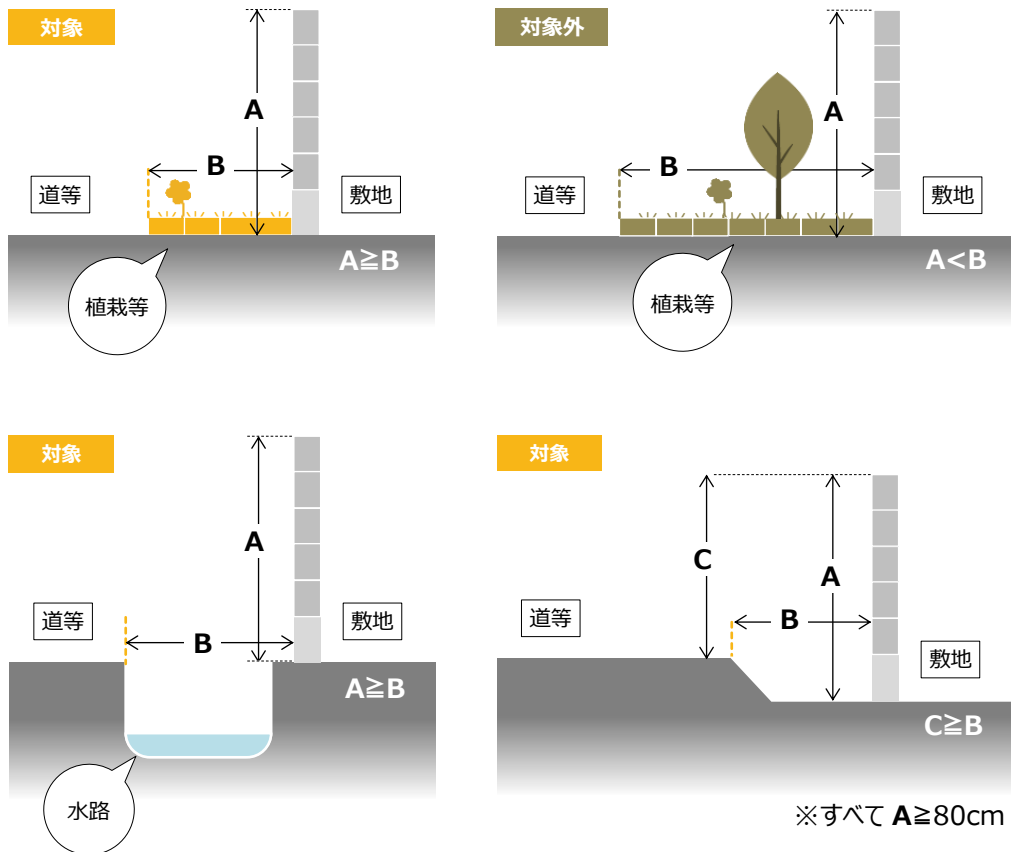
2. 補助対象の判断

(1) 連続するブロック塀等の高さが途中で変わる場合



高さが 80cm 以上の部分のみを補助対象とする

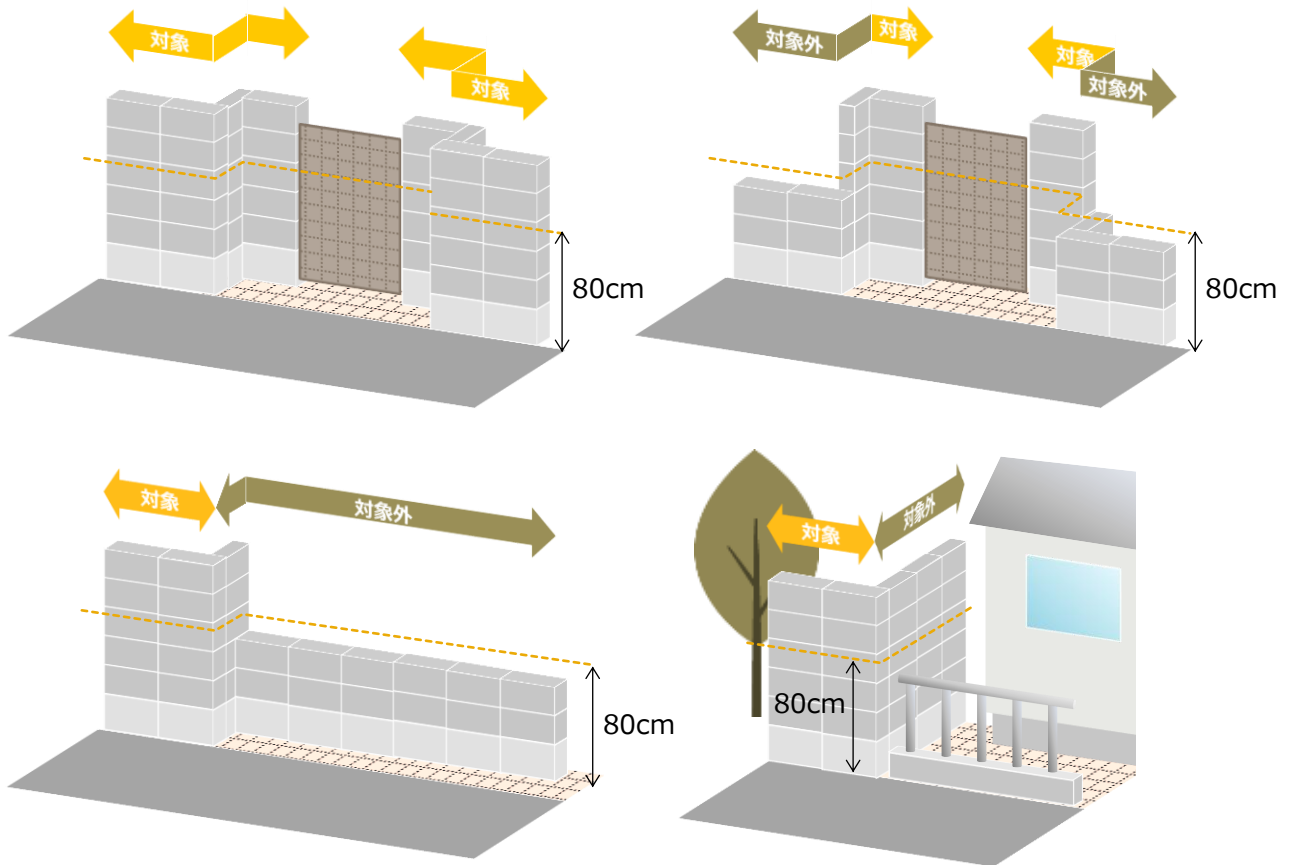
(2) ブロック塀等が道等より後退している場合



ブロック塀等の高さ A が道等とブロック塀等の水平距離 B 以上の場合、補助対象とする

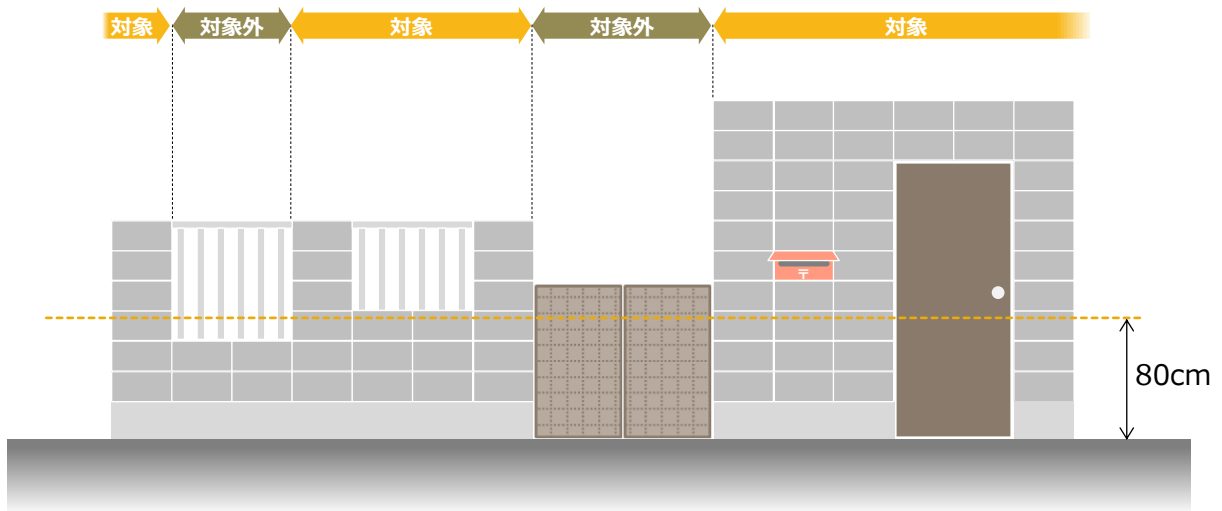
道等と敷地の高さが異なる場合は、道等からブロック塀等の頂部までの高さ C が B 以上の場合、補助対象とする

(3) 道等に接していないブロック塀等の補助対象のイメージ



3. 補助対象経費

要綱第 5 条における危険ブロック塀等の撤去に要する経費には、撤去費、整地費、廃棄物運搬費、処分費、仮設費及び諸経費を計上できるものとし、その附属物等の扱いは、次の図を参考にする。



4. 軽微な変更

神戸市補助金等の交付に関する規則第7条第1項第1号に規定する市長等の定める軽微な変更は、交付決定額以外の変更とする。

以上