

令和元年9月17日

神戸市個人情報保護審議会
第11回特定個人情報保護評価書点検部会

国民健康保険に関する事務
全項目評価書

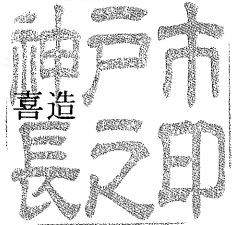
(保健福祉局)

神保高国第 2206 号

令和元年 9 月 10 日

神戸市個人情報保護審議会
会長 西村 裕三 様

神戸市長 久元



諮 問

神戸市個人情報保護条例第 33 条第 2 項の規定に基づき、下記の事項について、貴会の意見を求めます。

記

「国民健康保険事務」に係る特定個人情報保護評価書（全項目評価書）
＜特定個人情報保護評価に関する規則（平成二十六年特定個人情報保護委員会規則
第一号）第 7 条第 4 項に関して＞

担当：保健福祉局高齢福祉部国保年金医療課

特定個人情報保護評価書(全項目評価書)

評価書番号	評価書名
15	国民健康保険に関する事務 全項目評価書

個人のプライバシー等の権利利益の保護の宣言

神戸市は、国民健康保険事務における特定個人情報ファイルの取扱いに当たり、特定個人情報ファイルの取扱いが個人のプライバシー等の権利利益に影響を及ぼしかねないことを認識し、番号法及び個人情報保護に関する法令を遵守し、特定個人情報の漏えいその他の事態を発生させるリスクを軽減させるために十分な措置を行い、もって個人のプライバシー等の権利利益の保護に取り組んでいることを宣言する。

特記事項

—

評価実施機関名

神戸市長

個人情報保護委員会 承認日【行政機関等のみ】

公表日

[平成30年5月 様式4]

項目一覧

I 基本情報
(別添1) 事務の内容
II 特定個人情報ファイルの概要
(別添2) 特定個人情報ファイル記録項目
III 特定個人情報ファイルの取扱いプロセスにおけるリスク対策
IV その他のリスク対策
V 開示請求、問合せ
VI 評価実施手続
(別添3) 変更箇所

I 基本情報

1. 特定個人情報ファイルを取り扱う事務	
①事務の名称	国民健康保険に関する事務
②事務の内容 ※	国民健康保険法(昭和33年法律第192号)及び神戸市国民健康保険条例に関する事務であって行政手続における特定の個人を識別するための番号の利用等に関する法律(以下、「番号法」という。)の別表第1項第30の規定により以下の事務について、特定個人情報ファイルを使用する。 ①資格・賦課に関する事務 ②収納管理に関する事務 ③滞納整理に関する事務 ④給付に関する事務 ※詳細は(別添1)事務の内容を参照。
③対象人数	[30万人以上] <選択肢> 1) 1,000人未満 2) 1,000人以上1万人未満 3) 1万人以上10万人未満 4) 10万人以上30万人未満 5) 30万人以上
2. 特定個人情報ファイルを取り扱う事務において使用するシステム	
システム1	
①システムの名称	国民健康保険システム
②システムの機能	<p>1. 資格・賦課機能</p> <ul style="list-style-type: none"> 資格取得/喪失機能 社会保険離脱/加入等の異動発生時に、国保資格の取得/喪失処理を行う。 世帯変更機能 世帯合併等の異動発生時に、世帯変更処理を行う。 資格照会機能 国保世帯の構成員情報、世帯主履歴、被保険履歴、異動履歴、証交付履歴の画面照会を行う。 資格変更機能 資格区分の変更、資格情報の修正等の処理を行う。 保険証関連機能 被保険者証、滞納短期証、資格証明書、高齢受給者証等の出力/回収処理を行う。 賦課処理機能 賦課計算、納入通知書出力、減免情報の入力、徴収方法変更等の処理を行う。 賦課照会機能 国保世帯の賦課額と、賦課額及び期別賦課額等の賦課情報の照会を行う。 所得情報把握/管理機能 住民税システムと連携して、所得情報の把握を行う。国保業務で把握した他庁照会者/簡易申告者の所得情報の管理を行う。 特別徴収機能 保険料の特別徴収対象者把握、特別徴収結果把握、各種通知、仮徴収処理を行う。 <p>2. 収納管理機能</p> <ul style="list-style-type: none"> 調定情報管理機能 賦課異動情報を取り込み、調定情報を登録・更新する。 入金管理機能 窓口徴収、コンビニ収納データ、金融機関等の入金情報を元に消込処理を行う。 口座振替管理機能 口座振替を希望する住民の口座情報から、金融機関送付用のデータ作成、各種帳票の作成を行う。 収納情報管理機能 納付義務者の収納状況表示、納付証明書の発行を行う。 納付書出力機能 指定された納付義務者の納付書を作成する。 過誤納管理機能 過誤納データを元に過誤納金の充当・還付処理を行う。 督促管理機能 督促状兼納付書の発行、発行停止等の処理を行う。 返戻・公示機能 住所不明などの返戻情報を入力し、公示送達処理を行う。 <p>3. 滞納整理機能</p> <ul style="list-style-type: none"> 滞納者情報照会機能 滞納者の検索及び滞納情報、処分情報を照会する。 滞納者情報管理機能 滞納者整理状況、滞納者把握情報を管理する。 催告管理機能 滞納者に対する催告書兼納付書を出す。 滞納整理情報管理機能 滞納者の整理情報(繰上徴収・納付委託・分割納付・徴収猶予・延滞金減免)を登録・管理する。 滞納処分管理機能 滞納者に対する処分の停止、時効の中断登録・管理を行う。 換価・配当管理機能 公売対象の財産情報、公売対象財産の換価後配当金の計算、滞納金額への充当処理を行う。 不納欠損管理機能 時効予定者、不納欠損者の登録管理を行う。 <p>4. 給付機能</p> <ul style="list-style-type: none"> レセプト処理機能 連合レセプト情報及び柔整分審査結果情報の登録・更新を行う。 療養費処理機能 療養費申請書類出力、申請受付、支給処理を行う。 高額療養費処理機能 高額療養費の計算、申請書の出力、支給申請受付、支給処理を行う。 高額介護合算療養費処理機能 介護自己負担額情報の取り込み、高額介護合算療養費の計算、申請書の出力、支給申請受付、支給処理を行う。 出産育児一時金処理機能 出産育児一時金、出産育児一時金受取代理の受付、出産育児一時金直接支払及び葬祭費の通知、申請受付を行う。 証処理機能 限度額認定証等、特定疾病受療証の登録更新を行う。 不当不正利得処理機能 不当不正給付の通知、納付書、督促状、催告状出力処理を行う。 第三者行為処理機能 第三者行為に該当する給付の申請受付、支給を行う。 差額処理機能 差額支給申請書の出力、窓口での申請受付、支給処理を行う。 貸付処理機能 高額療養費の貸付申請受付、支給処理を行う。
③他のシステムとの接続	[] 情報提供ネットワークシステム [O] 庁内連携システム [] 住民基本台帳ネットワークシステム [] 既存住民基本台帳システム [O] 宛名システム等 [] 税務システム [] その他 ()

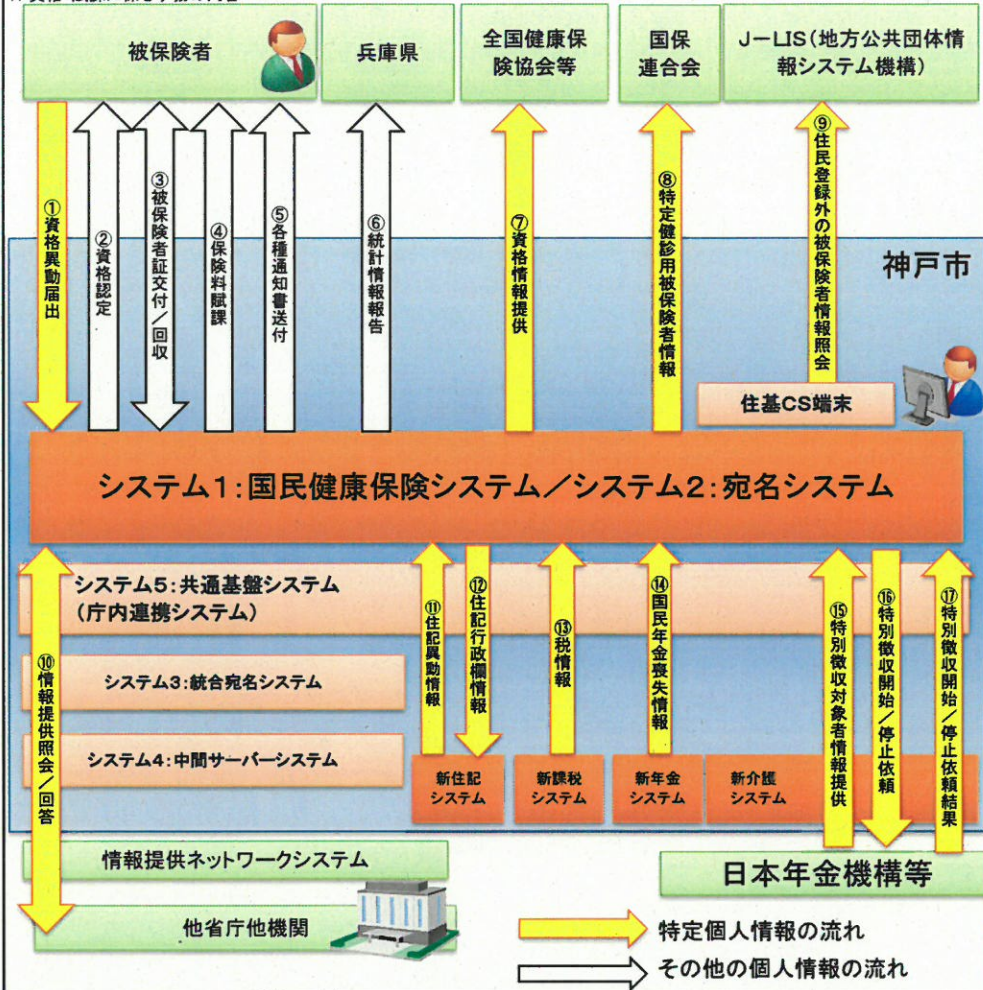
システム2～5	
システム2	
①システムの名称	宛名システム
②システムの機能	<p>1. 宛名管理機能 ・住登者、住登外者の連絡先、個人番号の管理を行う。 ・住登者、住登外者に対する送付先の登録・変更・削除を行う。 ・住登者、住登外者に特記事項がある場合に利用する記事情報の登録・変更・削除を行う。 ・同一人物で違う宛名番号を持つものを関連元・関連先として関連付ける。また、関連付けたものを解除する。</p> <p>2. 宛名照会機能 ・住登者、住登外者の即時検索処理を行う。 ・個人に対して設定している送付先情報、関連宛名情報、記事情報の最新と履歴の照会を行う。</p> <p>3. 納期限管理機能 ・会計科目ごと、年度ごとの納期限情報の登録・変更・削除を行う。</p> <p>4. 納付管理機能 ・口座の管理を行う上で必要となる金融機関情報の登録・変更・削除・表示を行う。 ・金融機関マスタファイルを取り込み、金融機関テーブルを最新化する。</p>
③他のシステムとの接続	<p>[] 情報提供ネットワークシステム [<input type="checkbox"/>] 庁内連携システム</p> <p>[] 住民基本台帳ネットワークシステム [] 既存住民基本台帳システム</p> <p>[] 宛名システム等 [] 税務システム</p> <p>[<input type="checkbox"/>] その他 (国民健康保険システム)</p>
システム3	
①システムの名称	統合宛名システム
②システムの機能	<p>1. 統合宛名番号付番機能 ・統合宛名システムは、中間サーバーと情報連携するために団体内の宛名情報を業務横断に統一し、個人を一意にする統合宛名番号を付番する。</p> <p>2. 宛名情報等管理機能 ・統合宛名システムにおいて宛名情報等を統合宛名番号、個人番号とひも付けて保存し管理する。統合宛名システムを利用するための認証機能、個人情報保護対策及び各種ログ管理を行う。</p> <p>3. 中間サーバー連携機能 ・中間サーバーまたは中間サーバー接続端末からの要求に基づき、統合宛名番号にひも付く宛名情報等を通知する。</p> <p>4. 既存システム連携機能 ・既存業務システムからの要求に基づき、個人番号または統合宛名番号にひも付く宛名情報等を通知する。</p>
③他のシステムとの接続	<p>[] 情報提供ネットワークシステム [<input type="checkbox"/>] 庁内連携システム</p> <p>[] 住民基本台帳ネットワークシステム [] 既存住民基本台帳システム</p> <p>[] 宛名システム等 [] 税務システム</p> <p>[<input type="checkbox"/>] その他 (中間サーバーシステム)</p>
システム4	
①システムの名称	中間サーバーシステム
②システムの機能	<p>1. 符号管理機能 ・情報照会、情報提供に用いる個人の識別子である「符号」と、情報保有機関内で個人を特定するために利用する「団体内統合宛名番号」とを紐付け、その情報を保管・管理する機能。</p> <p>2. 情報照会機能 ・情報提供ネットワークシステムを介して、特定個人情報(連携対象)の情報照会及び情報提供受領(照会した情報の受領)を行う機能。</p> <p>3. 情報提供機能 ・情報提供ネットワークシステムを介して、情報照会要求の受領及び当該特定個人情報(連携対象)の提供を行う機能。</p> <p>4. 既存システム連携機能 ・中間サーバーと、団体内統合宛名システム及び庁内連携システムとの間で情報照会内容、情報提供内容、特定個人情報(連携対象)、符号取得のための情報等について連携するための機能。</p> <p>5. 情報提供等記録管理機能 ・特定個人情報(連携対象)の照会、又は提供があった旨の情報提供等記録を生成し、管理する機能。</p> <p>6. 情報提供データベース管理機能 ・特定個人情報(連携対象)を副本として、保持・管理する機能。</p> <p>7. データ送受信機能 ・中間サーバーと情報提供ネットワークシステム(インターフェイスシステム)との間で情報照会、情報提供、符号取得のための情報等について連携するための機能。</p> <p>8. セキュリティ管理機能 ・暗号化/復号機能と、鍵情報及び照会許可照会リスト情報を管理する機能。</p> <p>9. 職員認証・権限管理機能 ・中間サーバーを利用する職員の認証と職員に付与された権限に基づいた各種機能や特定個人情報(連携対象)へのアクセス制御を行う機能。</p> <p>10. システム管理機能 ・バッチの状況管理、業務統計情報の集計、稼働状態の通知、保管期限切れ情報の削除を行う機能。</p>
③他のシステムとの接続	<p>[<input type="checkbox"/>] 情報提供ネットワークシステム [] 庁内連携システム</p> <p>[] 住民基本台帳ネットワークシステム [] 既存住民基本台帳システム</p> <p>[<input type="checkbox"/>] 宛名システム等 [] 税務システム</p> <p>[] その他 ()</p>

システム5	
①システムの名称	共通基盤システム(庁内連携システム)
②システムの機能	<p>各業務システム間での庁内情報移転のための情報連携システムである。 ※情報連携は各業務システム専用のエリアを経由しファイル単位で行われ、連携対象のデータと業務システムの対応をあらかじめ業務間連携システムに設定しておくことで、設定対象外の業務システムへのデータ提供はできない仕組みとなっている。</p> <p>1. 既存システム連携機能 ・中間サーバーへの連携情報について、各業務システムから統合宛名システムへ中継する機能。各業務システム間の情報連携を管理する機能。</p>
③他のシステムとの接続	<p>[] 情報提供ネットワークシステム [] 庁内連携システム [] 住民基本台帳ネットワークシステム [] 既存住民基本台帳システム [] 宛名システム等 [] 税務システム [] その他 ()</p>
システム6～10	
システム6	
①システムの名称	<p>次期国保総合システムおよび国保情報集約システム(以下「国保総合(国保集約)システム(*)」という。) *国保総合(国保集約)システムは、国保連合会に設置される国保総合(国保集約)システムサーバ群と、市区町村に設置される国保総合PCで構成される。</p>
②システムの機能	<p>1. 資格継続業務 (1)被保険者異動情報(資格情報(世帯)ファイル、資格情報(個人)ファイル)の送信 市区町村の国保総合PCのファイル転送機能(*)を用いて、被保険者資格異動に関するデータを市区町村から国保連合会へ送信する。 (2)被保険者情報の受信(国保資格取得喪失年月日連携ファイル、市町村被保険者ID連携ファイル) 都道府県内の市区町村間を転居した場合、転出市区町村と転入市区町村の適用終了日(転出)と適用開始日(転入)の重複・空白期間をチェックする。 また、資格取得年月日や資格喪失年月日の引き継ぎを行い、該当市区町村の国保総合PCへ被保険者資格データを配信する。</p> <p>2. 高額該当回数の引き継ぎ業務 (1)継続候補世帯の抽出(継続候補世帯リスト) 市区町村の国保総合PCのオンライン処理機能を用いて、世帯継続性の確認に関するデータを転入地市区町村から国保連合会へ送信する。 (2)継続世帯の確定(継続世帯確定リスト) 転入地市区町村が世帯継続性を認めた場合には、転出地市区町村から転入地市区町村へ高額該当情報を引き継ぐためのデータ(転出地市区町村高額該当情報データ)を作成し、転入地市区町村の国保総合PCへ当該データを配信する。</p> <p>*ファイル転送機能とは、市区町村の国保総合PCのWebブラウザを用いて、各種ファイルを国保連合会の国保総合(国保集約)システムへ送信する機能と、国保連合会の国保総合(国保集約)システムサーバ内に格納されている各種ファイルや帳票などを、市区町村の国保総合PCに配信する機能のことをいう。</p>
③他のシステムとの接続	<p>[] 情報提供ネットワークシステム [] 庁内連携システム [] 住民基本台帳ネットワークシステム [] 既存住民基本台帳システム [] 宛名システム等 [] 税務システム [] その他 (国民健康保険システム(データ連携用PCを用いる場合))</p>
システム11～15	
システム16～20	

3. 特定個人情報ファイル名	
国民健康保険情報ファイル	
4. 特定個人情報ファイルを取り扱う理由	
①事務実施上の必要性	<p>1. 資格・賦課に関する事務 国民健康保険の被保険者の資格関連情報、賦課関連情報を正確に記録・管理し、国民健康保険料の公平・公正な賦課を行うことを目的とし、以下の用途で用いられる。(他市町村からの転入者の場合、保険料計算や給付計算のため、1月1日時点での居住地の市町村から所得情報を把握する必要がある。また、保険料の軽減判定のための情報を把握する必要がある。)</p> <p>①資格異動の申請受付、審査、応答 ②被保険者証、滞納短期証、資格証明書、高齢受給者証等の出力/回収 ③資格情報の照会 ④賦課計算及び納入通知書の出力 ⑤賦課情報の照会</p> <p>2. 収納管理に関する事務 国民健康保険の保険料の収納に関する情報を正確に記録・管理することを目的とし、以下の用途で用いられる。</p> <p>①入金情報の消込処理 ②保険料の口座振替のための、金融機関送付データ作成、帳票の印刷 ③収納情報の照会 ④過納金の充当・還付 ⑤督促状納付書の発行、発行停止 ⑥滞納者に対する催告書兼納付書及び催告文書の出力</p> <p>3. 滞納整理に関する事務 国民健康保険の保険料滞納に関する情報を正確に記録・管理することを目的とし、以下の用途で用いられる。</p> <p>①滞納者に対する処分、処分の停止、時効の中断 ②公売対象財産の換価後配当金の計算、滞納金額への充当 ③滞納情報、処分情報の照会</p> <p>4. 給付に関する事務 国民健康保険の被保険者に対する給付に関する情報を正確に記録・管理することを目的とし、以下の用途で用いられる。</p> <p>①療養費、高額療養費、高額介護合算療養費、出産育児一時金、葬祭費の申請受付、審査、応答 ②不当不正給付の通知、納付書、督促状、催告状の出力 ③第三者行為に該当する給付の申請受付、審査、応答 ④差額支給申請の受付、審査、応答 ⑤高額療養費の貸付申請受付、審査、応答</p>
②実現が期待されるメリット	<p>・従前文書による他庁照会を実施していた事務について、情報提供ネットワークシステムを介した情報連携を行うことにより、照会に係る金銭的、時間的コストの節約が期待される。</p> <p>・資格取得の際に他の医療保険者の資格情報を得ることで適正な資格取得が行える。</p> <p>・他市町村からの転入者所得情報を把握することで、適正な保険料計算や給付計算、負担割合の決定が行える。</p>
5. 個人番号の利用 ※	
法令上の根拠	番号法第9条第1項及び別表第1の30の項
6. 情報提供ネットワークシステムによる情報連携 ※	
①実施の有無	<p>[実施する]</p> <p><選択肢> 1) 実施する 2) 実施しない 3) 未定</p>
②法令上の根拠	<p>・行政手続における特定の個人を識別するための番号の利用等に関する法律第19条第7号(特定個人情報の提供の制限)別表第2</p> <p>(別表第2における情報提供の根拠) :第三欄(情報提供者)が「医療保険者」又は「医療に関する給付の支給を行うこととされている者」の項のうち、第四欄(特定個人情報)に「医療保険給付関係情報」又は「医療に関する給付の支給に関する情報」が含まれる項(1、2、3、4、5、9、17、22、26、27、30、33、39、42、58、62、80、87、88、93、97、106、119の項)</p> <p>第三欄(情報提供者)が「難病の患者に対する医療等に関する法律第12条に規定する他の法令による給付の支給を行うこととされている者」の項のうち、第四欄(特定個人情報)に「難病の患者に対する医療等に関する法律第12条に規定する他の法令による給付の支給に関する情報」が含まれる項(119の項)</p> <p>第三欄(情報提供者)が「市町村長」又は「医療保険者」の項のうち、第四欄(特定個人情報)に「国民健康保険法の規定により通知することとされている事項に関する情報」が含まれる項(46の項)</p> <p>(別表第2における情報照会の根拠) :第一欄(情報照会者)が「市町村長」の項のうち、第二欄(事務)に「国民健康保険法」が含まれる項(42、43、44、45の項)</p>
7. 評価実施機関における担当部署	
①部署	保健福祉局 高齢福祉部 国保年金医療課
②所属長の役職名	課長
8. 他の評価実施機関	
-	

(別添1) 事務の内容

1. 資格・賦課に係る事務の内容

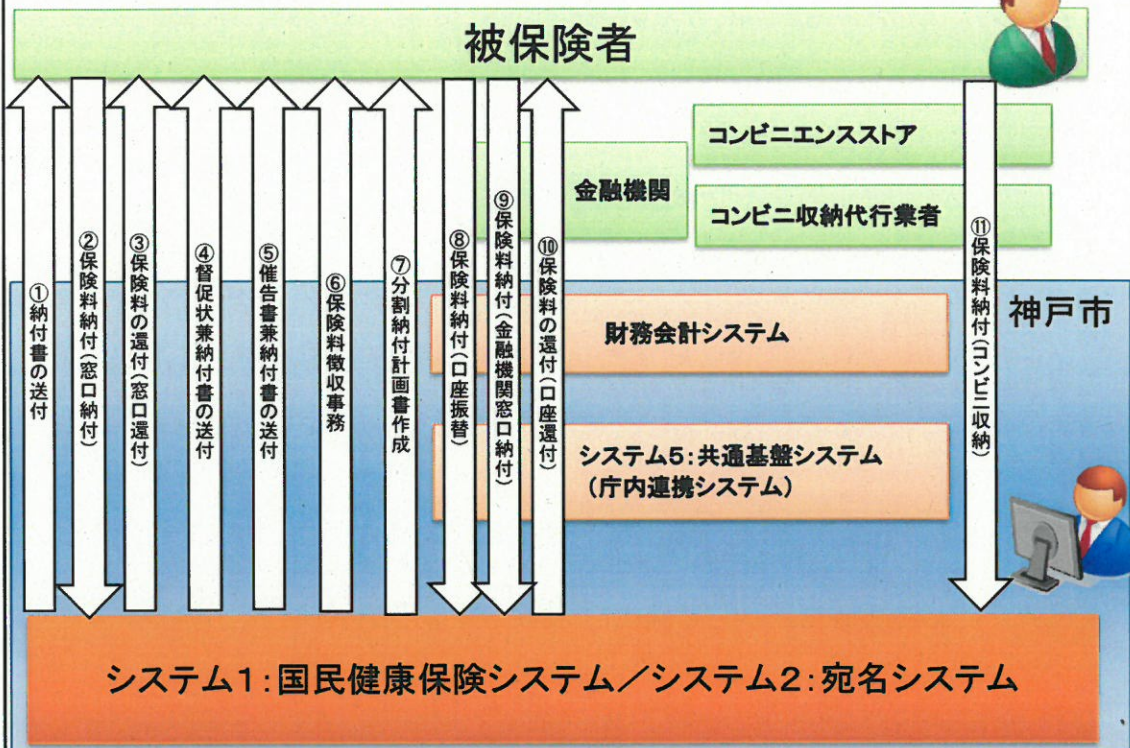


(備考)

- ①資格異動届出
被保険者から提出された被保険者異動届を受付する。
- ②資格認定
社会保険離脱や出生・死亡・転入・転出等の資格異動に伴う被保険者資格の得喪認定をする。
- ③被保険者証交付/回収
被保険者証、滞納短期証、資格証明書、高齢受給者証等の交付/回収を行う。
- ④保険料賦課
所得等の情報を基にした軽減措置等の適用、保険料計算及び賦課を行う。
- ⑤各種通知書送付
納入通知書等の送付を行う。
- ⑥統計情報報告
神戸市国民健康保険に関する統計情報を兵庫県に報告する。
- ⑦資格情報提供
全国健康保険協会等へ被保険者の資格情報を提供する。
- ⑧特定健診用被保険者情報
国保連合会へ、特定健診用の被保険者情報を送付する。
- ⑨住民登録外の被保険者情報照会
住民登録外の被保険者の登録(住所地特例、DV対応等)のために、個人番号情報の照会を行う。
- ⑩情報提供照会/回答
情報提供ネットワークシステムを介して、特定個人情報の照会、提供、情報照会に対する回答を行う。
- ⑪住記異動情報
共通基盤システムを介して、住記の異動情報の提供を受ける。
- ⑫住記行政欄情報
共通基盤システムを介して、被保険者の資格に関する住民票の記載事項を提供する。
- ⑬税情報
共通基盤システムを介して、税情報の提供を受ける。
- ⑭国民年金喪失情報
共通基盤システムを介して、国民年金の資格喪失者情報の提供を受ける。
- ⑮特別徴収対象者情報提供
共通基盤システムを介して、特別徴収の対象者情報の提供を受ける。
- ⑯特別徴収開始/停止依頼
共通基盤システムを介して、年金特徴の開始又は停止依頼情報を提供する。
- ⑰特別徴収開始/停止依頼結果
共通基盤システムを介して、年金特徴の開始又は停止依頼結果情報の提供を受ける。

(別添1) 事務の内容

2. 収納管理に係る事務の内容



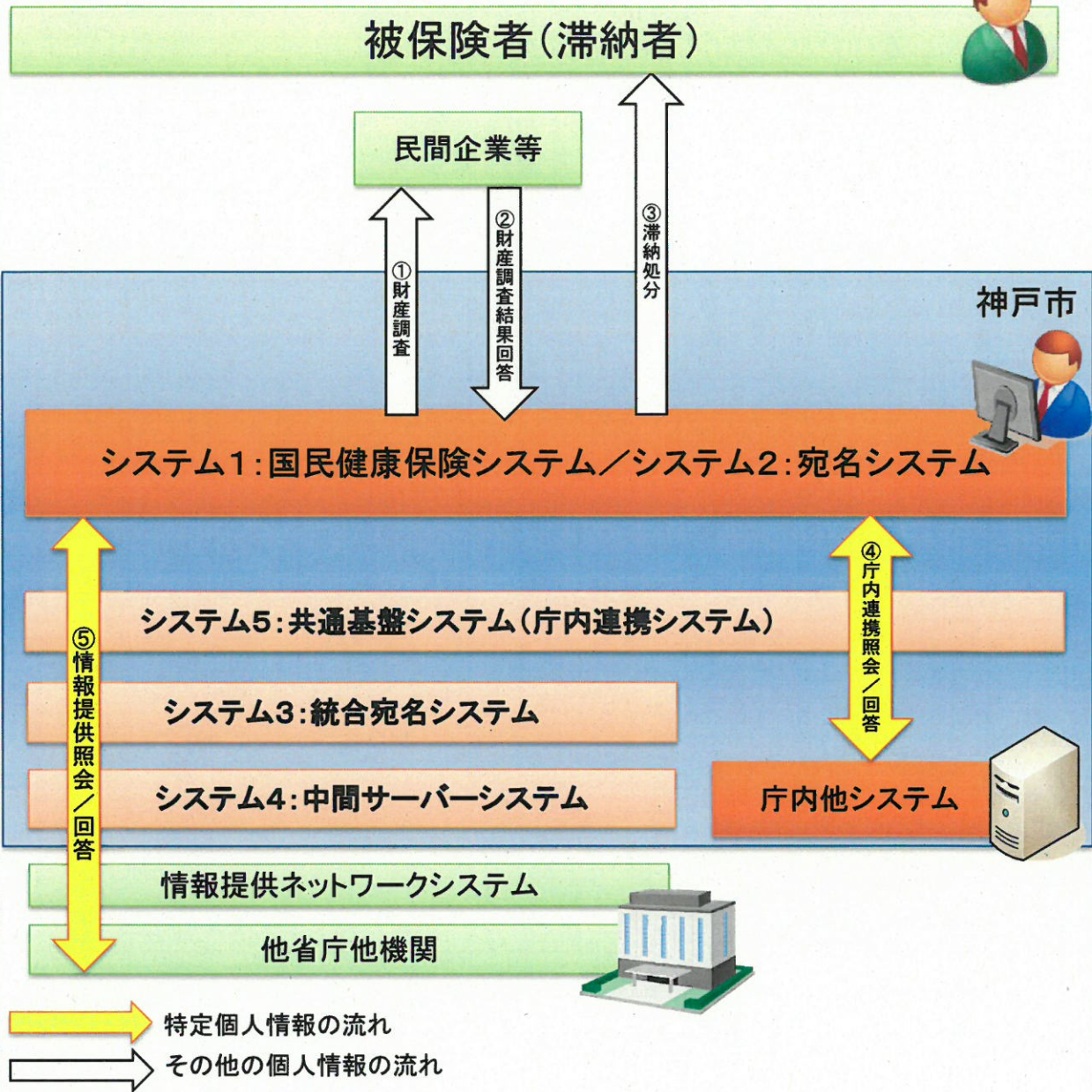
- 特定個人情報の流れ
→ その他の個人情報の流れ

(備考)

- ① 納付書の送付
被保険者へ納付書を送付する。
- ② 保険料納付(窓口納付)
窓口にて、保険料を納付する。
- ③ 保険料の還付(窓口還付)
過誤納金が発生した場合、窓口にて保険料の還付を行う。
- ④ 督促状兼納付書の送付
被保険者へ督促状兼納付書を送付する。
- ⑤ 催告書兼納付書の送付
被保険者(滞納者)へ催告書兼納付書を送付する。
- ⑥ 保険料徴収事務
被保険者(滞納者)に対して、電話催告・文書催告・訪問等により、保険料徴収事務を行う。
- ⑦ 分割納付計画書作成
被保険者(滞納者)からの納付相談を受け付け、分割納付計画書・分割納付用の納付書の作成を行う。
- ⑧ 保険料納付(口座振替)
口座振替にて、保険料を納付する。金融機関、財務会計システム、共通基盤システムを介して国民健康保険システムに保険料が収納される。
- ⑨ 保険料納付(金融機関窓口納付)
金融機関の窓口にて、保険料を納付する。金融機関、財務会計システム、共通基盤システムを介して国民健康保険システムに保険料が収納される。
- ⑩ 保険料の還付(口座還付)
過誤納金が発生した場合、指定された金融機関口座へ保険料の還付を行う。共通基盤システム、財務会計システム、金融機関を介して、被保険者に還付される。
- ⑪ 保険料納付(コンビニ収納)
コンビニにて、保険料を納付する。

(別添1) 事務の内容

3. 滞納整理に係る事務の内容



(備考)

① 財産調査

被保険者(滞納者)が納付交渉に応じない場合や、納付約束の不履行があった場合、民間企業等へ財産調査等を行う。

② 財産調査結果回答

財産調査結果の回答を受領する。

③ 滞納処分

財産調査結果をもとに、被保険者(滞納者)に対して、差押・参加差押・交付要求等の滞納処分を行う。

④ 庁内連携照会 / 回答

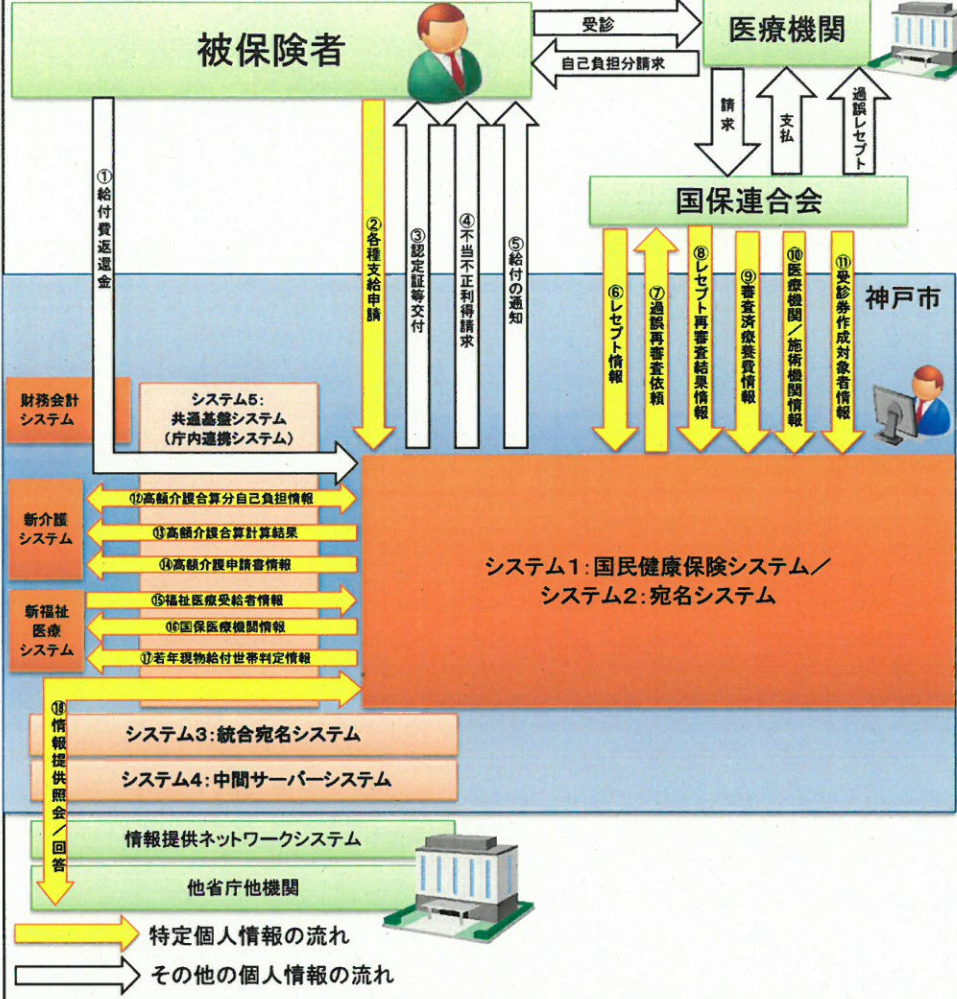
共通基盤システムを介して神戸市の庁内他システムとの特定個人情報の連携(照会 / 回答)を行う。

⑤ 情報提供照会 / 回答

情報提供ネットワークシステムを介して、特定個人情報の照会、提供、情報照会に対する回答を行う。

(別添1) 事務の内容

4. 給付に係る事務の内容

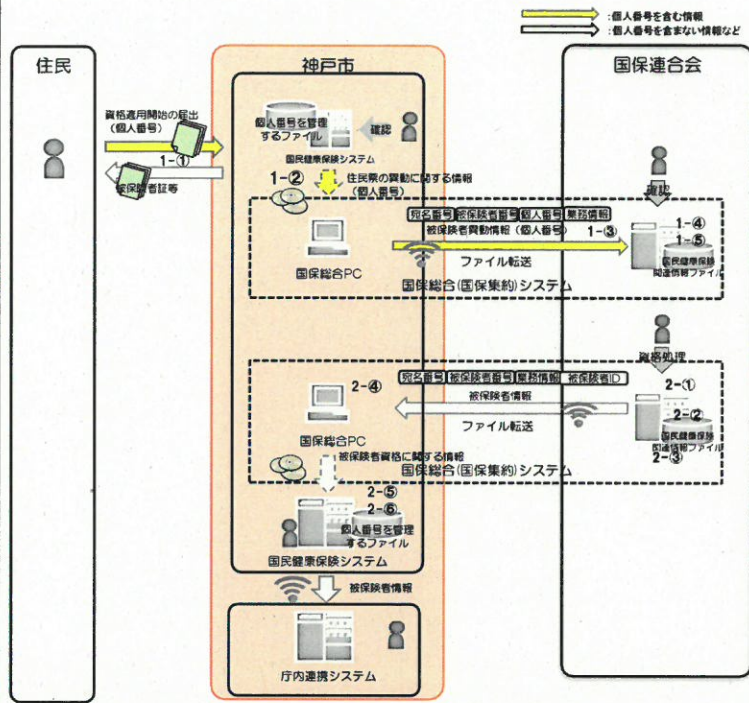


(備考)

- ①給付費返還金
被保険者から保険者負担分の医療費の返還を受ける。
- ②各種支給申請
高額介護合算療養費、高額療養費、療養費等の各種支給申請、及び、限度額適用認定証等の交付申請を行う。
- ③認定証等交付
申請内容の審査を行い、申請内容・世帯所得状況に応じた認定証の交付を行う。
- ④不当不正利得請求
被保険者に不当不正利得の請求を行う。
- ⑤給付の通知
申請内容の審査を行い、申請内容・世帯所得状況に応じた給付額、負担限度額の通知を行う。
- ⑥レセプト情報
国保連合会からレセプト情報を受領する。
- ⑦過誤再審査依頼
国保連合会から受領したレセプト情報に、エラーあるいは疑義がある場合に国保連合会に過誤再審査依頼を行う。
- ⑧レセプト再審査結果情報
国保連合会から、レセプトの再審査結果情報を受領する。
- ⑨審査済療養費情報
国保連合会から審査済の療養費情報を受領する。
- ⑩医療機関/施術機関情報
国保連合会より、医療機関/施術機関情報を受領する。
- ⑪受診券作成対象者情報
国保連合会から特定検診における受診券作成対象者情報を受領する。
- ⑫高額介護合算自己負担情報
共通基盤システムを介して、介護システムへ高額介護合算自己負担情報の提供依頼用の情報を提供する。また、共通基盤システムを介して、介護システムから高額介護合算自己負担情報を受領する。
- ⑬高額介護合算計算結果
共通基盤システムを介して、高額介護合算計算結果を提供する。
- ⑭高額介護合算申請書情報
共通基盤システムを介して、高額介護合算申請書情報を提供する。
- ⑮福祉医療受給者情報
共通基盤システムを介して、福祉医療受給者情報を受領する。
- ⑯国保医療機関情報
共通基盤システムを介して、新国保システムで管理している医療機関情報を提供する。
- ⑰若年現物給付世帯判定情報
共通基盤システムを介して、国保資格情報や所得情報から判定した課税区分情報を提供する。
- ⑱情報提供照会/回答
情報提供ネットワークシステムを介して、特定個人情報の照会、提供、情報照会に対する回答を行う。

(別添1) 事務の内容

5.資格継続業務



(備考)

5. 資格継続業務

- ・国民健康保険の被保険者資格は都道府県単位で管理され、被保険者が同一都道府県内の他市区町村へ住所異動した場合は、被保険者資格の喪失・取得が発生しないが、保険料徴収等の事務の主体が市区町村であるため、資格の取得日・喪失日とは別に、自市区町村で事務を行う対象の被保険者である期間を、市区町村は適用開始日と適用終了日で管理することになる。
- ・国民健康保険の被保険者が同一都道府県内の他市区町村へ住所異動した場合は、被保険者資格の喪失・取得が生じないため、被保険者の住所異動に関する情報を市区町村が国保総合(国保集約)システムに送信することで、国保総合(国保集約)システム上では、転出地市区町村から送付された被保険者情報と転入地市区町村から送付された被保険者情報から、被保険者資格の取得や喪失の事務を行うことになる。
- ・また、市区町村では住民基本台帳に被保険者資格の取得日や喪失日を記載する必要があるため、同日付の情報を国保総合(国保集約)システムから入手した上で連携する。

(1)被保険者異動情報等の送信

- 1-①市民等から国民健康保険の被保険者資格に関する資格適用開始の届出を入手し、国民健康保険システムに当該情報を登録する。住民には、必要に応じて被保険者証等を交付する。
- 1-②国民健康保険システムから、異動があった被保険者とその世帯に属するすべての被保険者(擬制世帯主を含む)についての被保険者異動情報(資格情報(世帯)ファイル、資格情報(個人)ファイル)を作成する。データ連携用PCまたは電子媒体等に移出した被保険者異動情報データを、市区町村の国保総合PCに移入する。
- 1-③市区町村の国保総合PCから、国保連合会の国保総合(国保集約)システムに、個人番号を含む「被保険者異動情報」が送信される。
- 1-④国保連合会の国保総合(国保集約)システムでは、送信された「被保険者異動情報」に基づいて、同システムの当該情報を更新する。
- 1-⑤国保連合会の国保総合(国保集約)システムでは、市区町村から送信された当該情報に含まれる「個人番号」によって同一人の判断・確認を行う。
また、個人番号の漏洩リスクを低減させるため、都道府県単位で被保険者別に付与された都道府県被保険者IDと、市区町村別かつ被保険者別に付与された市区町村被保険者IDとが紐付けられて、国保総合(国保集約)システム上でそれらの被保険者IDの関係性が管理される。

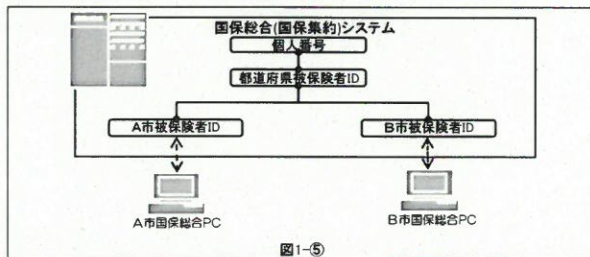


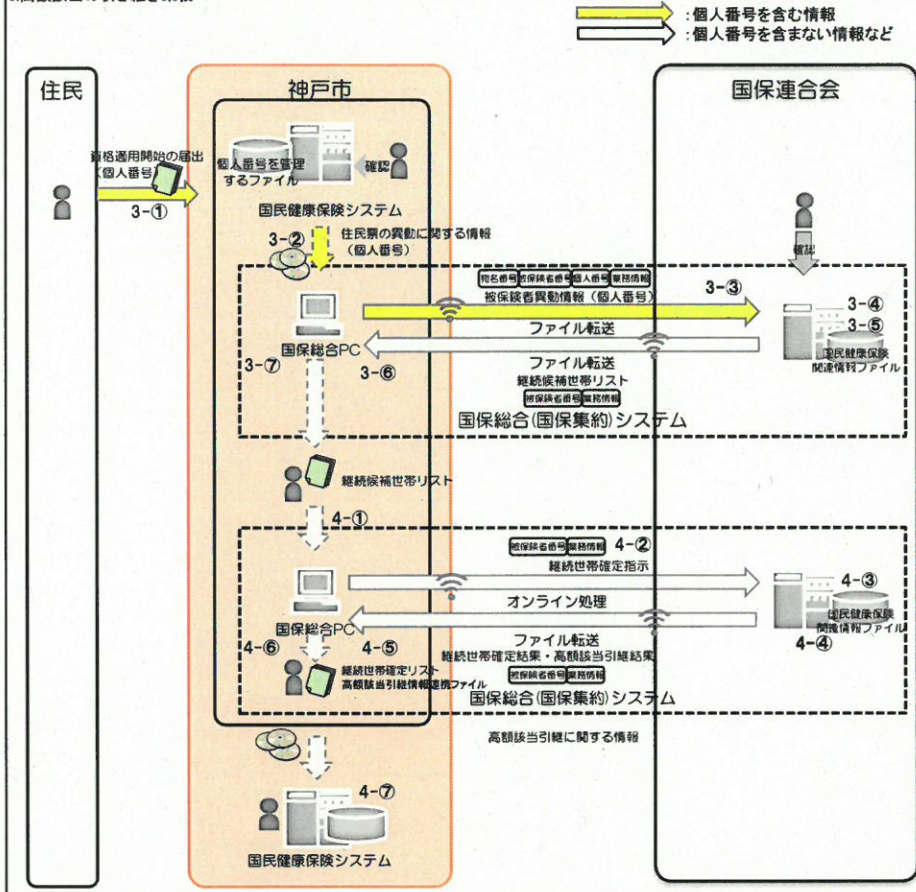
図1-5

(2)被保険者情報の受信

- 2-①(1)において市区町村の国保総合PCから国保連合会の国保総合(国保集約)システムに送信された「被保険者異動情報」により、都道府県内の市区町村間を転居した場合には、転出市区町村と転入市区町村の適用終了日(転出)と適用開始日(転入)の重複・空白期間等を国保総合(国保集約)システムによってチェックする。
また、国保総合(国保集約)システムにおいて被保険者資格の取得・喪失・継続等に関する処理を行う。
- 2-②国保連合会の国保総合(国保集約)システムでは、市区町村別かつ被保険者別に付与された市区町村被保険者IDに、都道府県被保険者IDが紐づき、さらに、都道府県被保険者IDには個人番号が紐付けされている。
- 2-③国保連合会の国保総合(国保集約)システムには、都道府県単位の被保険者情報が管理される。
- 2-④国保連合会の国保総合(国保集約)システムから市区町村の国保総合PCに、被保険者情報(国保資格取得喪失年月日連携ファイル、市区町村被保険者ID連携ファイル)を配信する。
- 2-⑤市区町村では、市区町村の国保総合PCから被保険者情報をデータ連携用PCまたは電子媒体等に移出し、国民健康保険システムに移入する。
- 2-⑥国民健康保険システムでは、移入された被保険者情報に基づいて、同システムの都道府県単位の被保険者情報を更新する。市区町村では、すでに被保険者情報が管理されているため、そこに都道府県単位の被保険者情報を追加して管理する。

(別添1) 事務の内容

6. 高額該当の引き継ぎ業務



(備考)

6. 高額該当回数引き継ぎ業務

- ・高額療養費制度は、医療機関等での支払額が、暦月で一定額を超えた場合に、その超過額を支給する制度であり、当月を含む直近12ヶ月間にすでに3回以上高額療養費が支給されている場合は、その月(4回目)以降の高額療養費の支給額が増加(自己負担限度額を引き下げ)するため、高額該当回数を引き継ぐ必要がある。
 - ・国民健康保険の被保険者資格は都道府県単位で管理され、被保険者が同一都道府県内の他市区町村へ住所異動した場合は、被保険者資格の喪失・取得が生じないため、転出地における高額療養費の多数回該当に係る該当回数を転入地に引き継ぎ、前住所地から通算することになる。
 - ・なお、高額療養費制度は世帯単位のため、転出入と同時に世帯の分離や合併等が生じた場合は、どの世帯へ多数回該当に係る該当回数を引き継ぐのか判断を行うことになる。
- (3) 継続候補世帯の抽出
- 3-1 市民等から国民健康保険の被保険者資格に関する資格適用開始の届出を入手し、国民健康保険システムに当該情報を登録する。
 - 3-2 国民健康保険システムから、異動があった被保険者とその世帯に属するすべての被保険者(擬制世帯主を含む)についての被保険者異動情報(資格情報(世帯)ファイル、資格情報(個人)ファイル)を作成する。
データ連携用PCまたは電子媒体等に移出した被保険者異動情報データを、市区町村の国民総合PCに移入する。
 - 3-3 市区町村の国民総合PCから、国保連合会の国民総合(国保集約)システムに、個人番号を含む「被保険者異動情報」が送信される。
 - 3-4 国保連合会の国民総合(国保集約)システムでは、送信された「被保険者異動情報」に基づいて、同システムで継続候補世帯を抽出する。
 - 3-5 国保連合会の国民総合(国保集約)システムに、継続候補世帯リスト情報が作成される。
 - 3-6 国保連合会の国民総合(国保集約)システムから市区町村の国民総合PCに、継続候補世帯リストを配信する。
 - 3-7 市区町村において、市区町村の国民総合PCに表示した情報を確認し、継続候補世帯リストの印刷を行う。
- (4) 継続世帯の確定および高額該当回数引き継ぎ
- 4-1 継続候補世帯リストを見て、継続世帯を判断した上で、市区町村の国民総合PCに必要事項を登録し、継続世帯の確定指示を行う。
 - 4-2 市区町村の国民総合PCから、国保連合会の国民総合(国保集約)システムに、継続世帯の確定指示が送信される。
 - 4-3 国保連合会の国民総合(国保集約)システムでは、送付された確定指示に基づいて、同システムで継続世帯の確定が実施される。
また、確定された継続世帯の情報に基づいて、同システムで高額該当情報の引き継ぎが実施される。
 - 4-4 国保連合会の国民総合(国保集約)システムに、継続世帯確定結果および高額該当引継結果が作成される。
 - 4-5 国保連合会の国民総合(国保集約)システムから市区町村の国民総合PCに、継続世帯確定結果および高額該当引継結果を配信する。
 - 4-6 市区町村において、市区町村の国民総合PCに表示した情報を確認し、継続世帯が確定したことを確認し、継続世帯確定リストの印刷を行う。
また、市区町村において、市区町村の国民総合PCに表示した情報および高額該当引継情報連携ファイルを確認し、高額該当情報が引き継がれたことを確認する。
 - 4-7 高額該当引継に関する情報を国民健康保険システムに移入する。

II 特定個人情報ファイルの概要

1. 特定個人情報ファイル名	
国民健康保険情報ファイル (国民健康保険情報ファイルは資格・賦課、収納管理、滞納整理、給付に分類される。)	
2. 基本情報	
①ファイルの種類 ※	[システム用ファイル] <選択肢> 1) システム用ファイル 2) その他の電子ファイル(表計算ファイル等)
②対象となる本人の数	[10万人以上100万人未満] <選択肢> 1) 1万人未満 2) 1万人以上10万人未満 3) 10万人以上100万人未満 4) 100万人以上1,000万人未満 5) 1,000万人以上
③対象となる本人の範囲 ※	国民健康保険システムで管理している者のうち、個人番号を有する者
その必要性	国民健康保険業務における事務処理に利用する。 ・番号法第9条第1項及び別表第1の30の項の規定による ・番号法第19条第7号及び別表第2の規定による
④記録される項目	[100項目以上] <選択肢> 1) 10項目未満 2) 10項目以上50項目未満 3) 50項目以上100項目未満 4) 100項目以上
主な記録項目 ※	<ul style="list-style-type: none"> ・識別情報 [<input type="checkbox"/>] 個人番号 [<input type="checkbox"/>] 個人番号対応符号 [<input type="checkbox"/>] その他識別情報(内部番号) ・連絡先等情報 [<input type="checkbox"/>] 4情報(氏名、性別、生年月日、住所) [<input type="checkbox"/>] 連絡先(電話番号等) [<input type="checkbox"/>] その他住民票関係情報 ・業務関係情報 [<input type="checkbox"/>] 国税関係情報 [<input type="checkbox"/>] 地方税関係情報 [<input type="checkbox"/>] 健康・医療関係情報 [<input type="checkbox"/>] 医療保険関係情報 [<input type="checkbox"/>] 児童福祉・子育て関係情報 [<input type="checkbox"/>] 障害者福祉関係情報 [<input type="checkbox"/>] 生活保護・社会福祉関係情報 [<input type="checkbox"/>] 介護・高齢者福祉関係情報 [<input type="checkbox"/>] 雇用・労働関係情報 [<input type="checkbox"/>] 年金関係情報 [<input type="checkbox"/>] 学校・教育関係情報 [<input type="checkbox"/>] 災害関係情報 [<input type="checkbox"/>] その他 ()
その妥当性	<ul style="list-style-type: none"> ・個人番号、その他識別情報(内部番号) : 本人確認を正確に行うために必要 ・4情報(氏名、性別、生年月日、住所) : 対象者の特定及び通知書等の送付先情報に必要 ・連絡先(電話番号等) : 被保険者と連絡を取るために必要 ・その他住民票関係情報 : 対象者の世帯情報の把握等に必要 ・地方税関係情報 : 保険料計算や限度額認定に必要 ・医療保険関係情報 : 被保険者証の発行のために必要 ・障害者福祉関係情報 : 給付調整を行うために必要 ・生活保護・社会福祉関係情報 : 生活保護の開始、停止による資格管理事務を行うために必要 ・介護・高齢者福祉関係情報、年金関係情報 : 保険料賦課を正確にするため及び保険料の特別徴収を行うために必要 ・雇用・労働関係情報 : 非自発的失業者に係る保険料軽減の認定を行うために必要 ・災害関係情報 : 保険料賦課を適正に行うために必要(減免等)
全ての記録項目	別添2を参照。
⑤保有開始日	平成28年8月
⑥事務担当部署	保健福祉局国保年金医療課、各区役所保険年金医療課、北須磨支所市民課、北神区役所市民課、西神中央出張所

3. 特定個人情報の入手・使用

<p>①入手元 ※</p>	<p><input type="checkbox"/> 本人又は本人の代理人</p> <p><input type="checkbox"/> 評価実施機関内の他部署 (保健福祉局生活福祉部保護課 市民参画推進局参画推進部住民課 行財政局主税部市民税課 保健福祉局高齢福祉部介護保険課)</p> <p><input type="checkbox"/> 行政機関・独立行政法人等 (J-LIS(地方公共団体情報システム機構)、日本年金機構等)</p> <p><input type="checkbox"/> 地方公共団体・地方独立行政法人 (他市区町村)</p> <p><input type="checkbox"/> 民間事業者 ()</p> <p><input type="checkbox"/> その他 (兵庫県国民健康保険団体連合会、医療保険者)</p>
<p>②入手方法</p>	<p><input type="checkbox"/> 紙 [] 電子記録媒体(フラッシュメモリを除く。) [] フラッシュメモリ</p> <p><input type="checkbox"/> 電子メール [<input type="checkbox"/>] 専用線 [<input type="checkbox"/>] 庁内連携システム</p> <p><input type="checkbox"/> 情報提供ネットワークシステム</p> <p><input type="checkbox"/> その他 (住民基本台帳ネットワークシステム)</p>
<p>③入手の時期・頻度</p>	<p>【本人又は本人の代理人からの入手】 ・申請の受付ごとに入手する。</p> <p>【神戸市他部署からの入手】 ・住民の個人番号については、住民記録システムで異動した際に連携し入手する。</p> <p>【他市区町村からの入手】 ・資格異動、保険料賦課の事務において、他庁照会が必要になった都度、情報提供ネットワークシステムから入手する。</p> <p>【J-LIS(地方公共団体情報システム機構)からの入手】 ・本人確認情報について調査が必要になった都度、住民基本台帳ネットワークシステムを通じて入手する。</p> <p>【日本年金機構等からの入手】 ・年金保険者より年に1回、年次の特別徴収対象者データ、特別徴収税額通知の処理結果通知を受け取る。また、8月以降の偶数月に月次補足対象者のデータを受け取る。</p> <p>【国保連合会からの入手】 国保連合会より、以下の時期・頻度で特定個人情報を入手する。</p> <p>・資格継続業務 ・被保険者情報(国保資格取得喪失年月日連携ファイル、市町村被保険者ID連携ファイル等) : 国民健康保険に関する都道府県単位の被保険者資格情報。 平成30年4月1日以後に、日次の頻度。</p> <p>・高額該当の引き継ぎ業務 ・引き継ぎ情報(継続候補世帯リスト、継続世帯確定リスト等) : 転出地市区町村から転入地市区町村へ高額該当情報を引き継ぐための情報。 平成30年4月1日以後に、月次の頻度。</p>

<p>④入手に係る妥当性</p>	<p>【本人又は本人の代理人からの入手】 ・番号法第9条第1項及び別表第1の30の項の規定による。</p> <p>【神戸市他部署からの入手】 ・番号法第14条第1項の規定による。</p> <p>【他市区町村からの入手】 ・番号法第19条第7号及び別表第2の規定による。</p> <p>【住民基本台帳ネットワークシステムからの入手】 ・番号法第14条第2項の規定による。</p> <p>【国保連合会からの入手】 国民健康保険に関して、被保険者資格等の管理を都道府県単位で実施する必要があるため、個人番号利用事務の一部を国保連合会に委託しているため、本市が保険給付の支給、保険料の徴収または保健事業等を実施するためには、国保連合会から当該情報を入手する必要がある。 なお、入手する情報は、本市分の被保険者、擬制世帯主、過去に被保険者であった者、過去に擬制世帯主であった者のみであり、当該事務において必要な範囲内の情報である。</p> <p>1. 入手の時期・頻度の妥当性 ・資格継続業務 ・被保険者情報：国保総合(国保集約)システム上で管理している被保険者資格を、住民基本台帳に記載する必要があるため、日次で連携を行うことで住民票の記載事項の正確性を確保する。 ・高額該当の引き継ぎ業務 ・引き継ぎ情報：高額療養費制度は、医療機関等での支払額が、暦月で一定額を超えた場合に、その超過額を支給する制度のため月次計算を行うが、その計算前に月次で連携を行うことで、支給の正確性を確保する。</p> <p>2. 入手方法の妥当性 ・入手は専用線を用いて行うが、信頼性、安定性の高い通信環境が実現でき、さらに通信内容の暗号化とあわせて通信内容の漏えいや盗聴に対するリスクが低く、頻繁に通信が必要な場合には通常の通信回線である公衆網を使うよりも低コストとなることが期待できる。</p>				
<p>⑤本人への明示</p>	<p>【本人又は本人の代理人からの入手】 ・番号法第9条第1項及び別表第1の30により明示されている。</p> <p>【神戸市他部署からの入手】 ・庁内連携を通じた入手を行うことは番号法第14条第1項の規定によることを明示すると共に、必要な情報を入手することに関して届出書等で承諾を得る。</p> <p>【他市区町村からの入手】 ・情報提供ネットワークシステムを通じた入手を行うことは番号法第19条第7号及び別表第2の規定によることを明示すると共に、必要な情報を入手することに関して届出書等で承諾を得る。</p> <p>【国保連合会からの入手】 ・国保連合会を通じた入手を行うことは国民健康保険法第113条の3、国民健康保険法施行規則第44条の2、第44条の3により明示されている。</p>				
<p>⑥使用目的 ※</p>	<p>国民健康保険法、神戸市国民健康保険条例による国民健康保険の資格・賦課、収納管理、滞納整理、給付に関する事務を適正・効率的に行うため。</p>				
<p>変更の妥当性</p>	<p>-</p>				
<p>⑦使用の主体</p>	<table border="1"> <tr> <td data-bbox="475 1731 798 1803"> <p>使用部署 ※</p> </td> <td data-bbox="798 1731 1461 1803"> <p>保健福祉局国保年金医療課、各区役所保険年金医療課、北須磨支所市民課、北神区役所市民課、西神中央出張所</p> </td> </tr> <tr> <td data-bbox="475 1803 798 1883"> <p>使用者数</p> </td> <td data-bbox="798 1803 1461 1883"> <p>[100人以上500人未満]</p> <p><選択肢> 1) 10人未満 2) 10人以上50人未満 3) 50人以上100人未満 4) 100人以上500人未満 5) 500人以上1,000人未満 6) 1,000人以上</p> </td> </tr> </table>	<p>使用部署 ※</p>	<p>保健福祉局国保年金医療課、各区役所保険年金医療課、北須磨支所市民課、北神区役所市民課、西神中央出張所</p>	<p>使用者数</p>	<p>[100人以上500人未満]</p> <p><選択肢> 1) 10人未満 2) 10人以上50人未満 3) 50人以上100人未満 4) 100人以上500人未満 5) 500人以上1,000人未満 6) 1,000人以上</p>
<p>使用部署 ※</p>	<p>保健福祉局国保年金医療課、各区役所保険年金医療課、北須磨支所市民課、北神区役所市民課、西神中央出張所</p>				
<p>使用者数</p>	<p>[100人以上500人未満]</p> <p><選択肢> 1) 10人未満 2) 10人以上50人未満 3) 50人以上100人未満 4) 100人以上500人未満 5) 500人以上1,000人未満 6) 1,000人以上</p>				

<p>⑧使用方法 ※</p>	<p>国民健康保険業務に関する以下の事務において使用する。</p> <ol style="list-style-type: none"> 1. 資格・賦課事務 <ol style="list-style-type: none"> ①国民健康保険の被保険者資格等の管理及び照会 ②国民健康保険料の賦課 2. 収納管理事務 <ol style="list-style-type: none"> ③国民健康保険料の収納管理 3. 滞納整理事務 <ol style="list-style-type: none"> ④国民健康保険料滞納世帯への滞納処分 4. 給付事務 <ol style="list-style-type: none"> ⑤国民健康保険の各種給付 <p>また、5. 番号法第19条第7号及び別表第2に規定された情報連携を実施するために使用する。</p>
<p>情報の突合 ※</p>	<ul style="list-style-type: none"> ・特定個人情報の正確性維持のために、住民記録システムから個人番号を連携すると共に、宛名番号による突合を行う。(上記1. ①) ・保険料計算および賦課の実施を目的として、地方税関係情報と申請情報を宛名番号を用いて突合し、所得額を確認する。(上記1. ②) ・保険料滞納世帯について、保険料の収納状況と地方税関係情報と申請情報を宛名番号を用いて突合し、督促や納付相談及び滞納処分に必要となる情報を確認する。(上記2. ③、3. ④) ・被保険者からの給付申請時に個人番号を取得し、本人確認を行い、申請に合わせた内容の給付又は証明書の手続きを行う。(上記4. ⑤) ・他市区町村から情報を入手するため、情報提供ネットワークを介して、符号による突合を行う。(上記5)
<p>情報の統計分析 ※</p>	<p>国・兵庫県への報告のため統計・分析を行うが、特定の個人を判別できる統計情報は取り扱わない。</p>
<p>権利利益に影響を与え得る決定 ※</p>	<ol style="list-style-type: none"> 1. 資格・賦課事務 <ol style="list-style-type: none"> ①資格異動に伴う得喪の認定 ②保険料計算及び賦課 2. 収納管理事務 <ol style="list-style-type: none"> ①入金情報の消込処理 ②過誤納金の充当・還付 ③督促状兼納付書の発行、発行停止 ④滞納者に対する催告書兼納付書の出力 3. 滞納整理事務 <ol style="list-style-type: none"> ①滞納者に対する処分、処分の停止、時効の中断 ②公売対象財産の換価後配当金の計算、滞納金額への充当 4. 給付事務 <ol style="list-style-type: none"> ①療養費、高額療養費、高額介護合算療養費、出産育児一時金、葬祭費の申請受付、審査、応答 ②不当不正給付の通知、納付書、督促状、催告状の出力 ③第三者行為に該当する給付の申請受付、審査、応答 ④差額支給の申請受付、審査、応答 ⑤高額療養費の貸付申請受付、審査、応答
<p>⑨使用開始日</p>	<p>平成29年1月4日</p>

5. 特定個人情報の提供・移転(委託に伴うものを除く。)	
提供・移転の有無	[<input type="radio"/>] 提供を行っている (25) 件 [<input type="radio"/>] 移転を行っている (1) 件 [<input type="checkbox"/>] 行っていない
提供先1	厚生労働大臣
①法令上の根拠	番号法第19条第7号 別表第2第1項
②提供先における用途	健康保険法第5条第2項の規定により厚生労働大臣が行うこととされた健康保険に関する事務であって主務省令で定めるもの
③提供する情報	医療保険各法または高齢者の医療の確保に関する法律による医療に関する給付の支給又は保険料の徴収に関する情報(以下、「医療保険給付関係情報」という。)であって主務省令で定めるもの
④提供する情報の対象となる本人の数	[10万人以上100万人未満] <div style="text-align: right;"> <選択肢> 1) 1万人未満 2) 1万人以上10万人未満 3) 10万人以上100万人未満 4) 100万人以上1,000万人未満 5) 1,000万人以上 </div>
⑤提供する情報の対象となる本人の範囲	国民健康保険システムで管理している者のうち、個人番号を有する者
⑥提供方法	[<input type="radio"/>] 情報提供ネットワークシステム [<input type="checkbox"/>] 専用線 [<input type="checkbox"/>] 電子メール [<input type="checkbox"/>] 電子記録媒体(フラッシュメモリを除く。) [<input type="checkbox"/>] フラッシュメモリ [<input type="checkbox"/>] 紙 [<input type="checkbox"/>] その他 ()
⑦時期・頻度	随時提供
提供先2～5	
提供先2	全国健康保険協会
①法令上の根拠	番号法第19条第7号 別表第2第2項
②提供先における用途	健康保険法による保険給付の支給に関する事務であって主務省令で定めるもの
③提供する情報	医療保険給付関係情報であって主務省令で定めるもの
④提供する情報の対象となる本人の数	[10万人以上100万人未満] <div style="text-align: right;"> <選択肢> 1) 1万人未満 2) 1万人以上10万人未満 3) 10万人以上100万人未満 4) 100万人以上1,000万人未満 5) 1,000万人以上 </div>
⑤提供する情報の対象となる本人の範囲	国民健康保険システムで管理している者のうち、個人番号を有する者
⑥提供方法	[<input type="radio"/>] 情報提供ネットワークシステム [<input type="checkbox"/>] 専用線 [<input type="checkbox"/>] 電子メール [<input type="checkbox"/>] 電子記録媒体(フラッシュメモリを除く。) [<input type="checkbox"/>] フラッシュメモリ [<input type="checkbox"/>] 紙 [<input type="checkbox"/>] その他 ()
⑦時期・頻度	随時提供
提供先3	健康保険組合
①法令上の根拠	番号法第19条第7号 別表第2第3項
②提供先における用途	健康保険法による保険給付の支給に関する事務であって主務省令で定めるもの
③提供する情報	医療保険給付関係情報であって主務省令で定めるもの

④提供する情報の対象となる本人の数	[10万人以上100万人未満]	<選択肢> 1) 1万人未満 2) 1万人以上10万人未満 3) 10万人以上100万人未満 4) 100万人以上1,000万人未満 5) 1,000万人以上
⑤提供する情報の対象となる本人の範囲	国民健康保険システムで管理している者のうち、個人番号を有する者	
⑥提供方法	<input type="checkbox"/> 情報提供ネットワークシステム <input type="checkbox"/> 電子メール <input type="checkbox"/> フラッシュメモリ <input type="checkbox"/> その他 ()	<input type="checkbox"/> 専用線 <input type="checkbox"/> 電子記録媒体(フラッシュメモリを除く。) <input type="checkbox"/> 紙
⑦時期・頻度	随時提供	
提供先4	厚生労働大臣	
①法令上の根拠	番号法第19条第7号 別表第2第4項	
②提供先における用途	船員保険法第4条第2項の規定により厚生労働大臣が行うこととされた船員保険に関する事務であって主務省令で定めるもの	
③提供する情報	医療保険給付関係情報であって主務省令で定めるもの	
④提供する情報の対象となる本人の数	[10万人以上100万人未満]	<選択肢> 1) 1万人未満 2) 1万人以上10万人未満 3) 10万人以上100万人未満 4) 100万人以上1,000万人未満 5) 1,000万人以上
⑤提供する情報の対象となる本人の範囲	国民健康保険システムで管理している者のうち、個人番号を有する者	
⑥提供方法	<input type="checkbox"/> 情報提供ネットワークシステム <input type="checkbox"/> 電子メール <input type="checkbox"/> フラッシュメモリ <input type="checkbox"/> その他 ()	<input type="checkbox"/> 専用線 <input type="checkbox"/> 電子記録媒体(フラッシュメモリを除く。) <input type="checkbox"/> 紙
⑦時期・頻度	随時提供	
提供先5	全国健康保険協会	
①法令上の根拠	番号法第19条第7号 別表第2第5項	
②提供先における用途	船員保険法による保険給付の支給に関する事務であって主務省令で定めるもの	
③提供する情報	医療保険給付関係情報であって主務省令で定めるもの	
④提供する情報の対象となる本人の数	[10万人以上100万人未満]	<選択肢> 1) 1万人未満 2) 1万人以上10万人未満 3) 10万人以上100万人未満 4) 100万人以上1,000万人未満 5) 1,000万人以上
⑤提供する情報の対象となる本人の範囲	国民健康保険システムで管理している者のうち、個人番号を有する者	
⑥提供方法	<input type="checkbox"/> 情報提供ネットワークシステム <input type="checkbox"/> 電子メール <input type="checkbox"/> フラッシュメモリ <input type="checkbox"/> その他 ()	<input type="checkbox"/> 専用線 <input type="checkbox"/> 電子記録媒体(フラッシュメモリを除く。) <input type="checkbox"/> 紙
⑦時期・頻度	随時提供	

提供先6～10	
提供先6	市町村長
①法令上の根拠	番号法第19条第7号 別表第2第17項
②提供先における用途	予防接種法による給付(同法第15条第1項の疾病に係るものに限る。)の支給に関する事務であって主務省令で定めるもの
③提供する情報	医療保険各法その他の法令による医療に関する給付の支給に関する情報であって主務省令で定めるもの
④提供する情報の対象となる本人の数	<input type="checkbox"/> 10万人以上100万人未満 <small> <選択肢> 1) 1万人未満 2) 1万人以上10万人未満 3) 10万人以上100万人未満 4) 100万人以上1,000万人未満 5) 1,000万人以上 </small>
⑤提供する情報の対象となる本人の範囲	国民健康保険システムで管理している者のうち、個人番号を有する者
⑥提供方法	<input type="checkbox"/> 情報提供ネットワークシステム <input type="checkbox"/> 専用線 <input type="checkbox"/> 電子メール <input type="checkbox"/> 電子記録媒体(フラッシュメモリを除く。) <input type="checkbox"/> フラッシュメモリ <input type="checkbox"/> 紙 <input type="checkbox"/> その他 ()
⑦時期・頻度	随時提供
提供先7	都道府県知事
①法令上の根拠	番号法第19条第7号 別表第2第22項
②提供先における用途	精神保健及び精神障害者福祉に関する法律による入院措置に関する事務であって主務省令で定めるもの
③提供する情報	精神保健及び精神障害者福祉に関する法律第三十条の二に規定する他の法律による医療に関する給付の支給に関する情報であって主務省令で定めるもの
④提供する情報の対象となる本人の数	<input type="checkbox"/> 10万人以上100万人未満 <small> <選択肢> 1) 1万人未満 2) 1万人以上10万人未満 3) 10万人以上100万人未満 4) 100万人以上1,000万人未満 5) 1,000万人以上 </small>
⑤提供する情報の対象となる本人の範囲	国民健康保険システムで管理している者のうち、個人番号を有する者
⑥提供方法	<input type="checkbox"/> 情報提供ネットワークシステム <input type="checkbox"/> 専用線 <input type="checkbox"/> 電子メール <input type="checkbox"/> 電子記録媒体(フラッシュメモリを除く。) <input type="checkbox"/> フラッシュメモリ <input type="checkbox"/> 紙 <input type="checkbox"/> その他 ()
⑦時期・頻度	随時提供
提供先8	都道府県知事等
①法令上の根拠	番号法第19条第7号 別表第2第26項
②提供先における用途	生活保護法による保護の決定及び実施又は徴収金の徴収に関する事務であって主務省令で定めるもの
③提供する情報	医療保険給付関係情報であって主務省令で定めるもの
④提供する情報の対象となる本人の数	<input type="checkbox"/> 10万人以上100万人未満 <small> <選択肢> 1) 1万人未満 2) 1万人以上10万人未満 3) 10万人以上100万人未満 4) 100万人以上1,000万人未満 5) 1,000万人以上 </small>
⑤提供する情報の対象となる本人の範囲	国民健康保険システムで管理している者のうち、個人番号を有する者

⑥提供方法	[<input type="checkbox"/>] 情報提供ネットワークシステム [<input type="checkbox"/>] 専用線 [<input type="checkbox"/>] 電子メール [<input type="checkbox"/>] 電子記録媒体(フラッシュメモリを除く。) [<input type="checkbox"/>] フラッシュメモリ [<input type="checkbox"/>] 紙 [<input type="checkbox"/>] その他 ()
⑦時期・頻度	随時提供
提供先9	市町村長
①法令上の根拠	番号法第19条第7号 別表第2第27項
②提供先における用途	地方税法その他地方税に関する法律及びこれらの法律に基づく条例による地方税の賦課徴収に関する事務であって主務省令で定めるもの
③提供する情報	医療保険給付関係情報であって主務省令で定めるもの
④提供する情報の対象となる本人の数	[<input type="checkbox"/> 10万人以上100万人未満] <選択肢> 1) 1万人未満 2) 1万人以上10万人未満 3) 10万人以上100万人未満 4) 100万人以上1,000万人未満 5) 1,000万人以上
⑤提供する情報の対象となる本人の範囲	国民健康保険システムで管理している者のうち、個人番号を有する者
⑥提供方法	[<input type="checkbox"/>] 情報提供ネットワークシステム [<input type="checkbox"/>] 専用線 [<input type="checkbox"/>] 電子メール [<input type="checkbox"/>] 電子記録媒体(フラッシュメモリを除く。) [<input type="checkbox"/>] フラッシュメモリ [<input type="checkbox"/>] 紙 [<input type="checkbox"/>] その他 ()
⑦時期・頻度	随時提供
提供先10	社会福祉協議会
①法令上の根拠	番号法第19条第7号 別表第2第30項
②提供先における用途	社会福祉法による生計困難者に対して無利子又は低利で資金を融通する事業の実施に関する事務であって主務省令で定めるもの
③提供する情報	医療保険給付関係情報であって主務省令で定めるもの
④提供する情報の対象となる本人の数	[<input type="checkbox"/> 10万人以上100万人未満] <選択肢> 1) 1万人未満 2) 1万人以上10万人未満 3) 10万人以上100万人未満 4) 100万人以上1,000万人未満 5) 1,000万人以上
⑤提供する情報の対象となる本人の範囲	国民健康保険システムで管理している者のうち、個人番号を有する者
⑥提供方法	[<input type="checkbox"/>] 情報提供ネットワークシステム [<input type="checkbox"/>] 専用線 [<input type="checkbox"/>] 電子メール [<input type="checkbox"/>] 電子記録媒体(フラッシュメモリを除く。) [<input type="checkbox"/>] フラッシュメモリ [<input type="checkbox"/>] 紙 [<input type="checkbox"/>] その他 ()
⑦時期・頻度	随時提供
提供先11~15	
提供先11	日本私立学校振興・共済事業団
①法令上の根拠	番号法第19条第7号 別表第2第33項
②提供先における用途	私立学校教職員共済法による短期給付の支給に関する事務であって主務省令で定めるもの
③提供する情報	医療保険給付関係情報であって主務省令で定めるもの

④提供する情報の対象となる本人の数	[10万人以上100万人未満]	<選択肢> 1) 1万人未満 2) 1万人以上10万人未満 3) 10万人以上100万人未満 4) 100万人以上1,000万人未満 5) 1,000万人以上
⑤提供する情報の対象となる本人の範囲	国民健康保険システムで管理している者のうち、個人番号を有する者	
⑥提供方法	<input type="checkbox"/> 情報提供ネットワークシステム <input type="checkbox"/> 電子メール <input type="checkbox"/> フラッシュメモリ <input type="checkbox"/> その他 ()	<input type="checkbox"/> 専用線 <input type="checkbox"/> 電子記録媒体(フラッシュメモリを除く。) <input type="checkbox"/> 紙
⑦時期・頻度	随時提供	
提供先12	国家公務員共済組合	
①法令上の根拠	番号法第19条第7号 別表第2第39項	
②提供先における用途	国家公務員共済組合法による短期給付の支給に関する事務であって主務省令で定めるもの	
③提供する情報	医療保険給付関係情報であって主務省令で定めるもの	
④提供する情報の対象となる本人の数	[10万人以上100万人未満]	<選択肢> 1) 1万人未満 2) 1万人以上10万人未満 3) 10万人以上100万人未満 4) 100万人以上1,000万人未満 5) 1,000万人以上
⑤提供する情報の対象となる本人の範囲	国民健康保険システムで管理している者のうち、個人番号を有する者	
⑥提供方法	<input type="checkbox"/> 情報提供ネットワークシステム <input type="checkbox"/> 電子メール <input type="checkbox"/> フラッシュメモリ <input type="checkbox"/> その他 ()	<input type="checkbox"/> 専用線 <input type="checkbox"/> 電子記録媒体(フラッシュメモリを除く。) <input type="checkbox"/> 紙
⑦時期・頻度	随時提供	
提供先13	市町村長又は国民健康保険組合	
①法令上の根拠	番号法第19条第7号 別表第2第42項	
②提供先における用途	国民健康保険法による保険給付の支給又は保険料の徴収に関する事務であって主務省令で定めるもの	
③提供する情報	医療保険給付関係情報であって主務省令で定めるもの	
④提供する情報の対象となる本人の数	[10万人以上100万人未満]	<選択肢> 1) 1万人未満 2) 1万人以上10万人未満 3) 10万人以上100万人未満 4) 100万人以上1,000万人未満 5) 1,000万人以上
⑤提供する情報の対象となる本人の範囲	国民健康保険システムで管理している者のうち、個人番号を有する者	
⑥提供方法	<input type="checkbox"/> 情報提供ネットワークシステム <input type="checkbox"/> 電子メール <input type="checkbox"/> フラッシュメモリ <input type="checkbox"/> その他 ()	<input type="checkbox"/> 専用線 <input type="checkbox"/> 電子記録媒体(フラッシュメモリを除く。) <input type="checkbox"/> 紙
⑦時期・頻度	随時提供	

提供先14	厚生労働大臣又は共済組合等
①法令上の根拠	番号法第19条第7号 別表第2第46項
②提供先における用途	国民健康保険法による特別徴収の方法による保険料の徴収又は納入に関する事務であって主務省令で定めるもの
③提供する情報	国民健康保険法第76条の4において準用する介護保険法第136条第1項(同法第140条第3項において準用する場合を含む。)、第138条第1項又は第141条第1項の規定により通知することとされている事項に関する情報であって主務省令で定めるもの
④提供する情報の対象となる本人の数	[10万人以上100万人未満] <選択肢> 1) 1万人未満 2) 1万人以上10万人未満 3) 10万人以上100万人未満 4) 100万人以上1,000万人未満 5) 1,000万人以上
⑤提供する情報の対象となる本人の範囲	国民健康保険システムで管理している者のうち、個人番号を有する者
⑥提供方法	[<input type="checkbox"/>] 情報提供ネットワークシステム [<input type="checkbox"/>] 専用線 [<input type="checkbox"/>] 電子メール [<input type="checkbox"/>] 電子記録媒体(フラッシュメモリを除く。) [<input type="checkbox"/>] フラッシュメモリ [<input type="checkbox"/>] 紙 [<input type="checkbox"/>] その他 ()
⑦時期・頻度	随時提供
提供先15	地方公務員共済組合
①法令上の根拠	番号法第19条第7号 別表第2第58項
②提供先における用途	地方公務員等共済組合法による短期給付の支給に関する事務であって主務省令で定めるもの
③提供する情報	医療保険給付関係情報であって主務省令で定めるもの
④提供する情報の対象となる本人の数	[10万人以上100万人未満] <選択肢> 1) 1万人未満 2) 1万人以上10万人未満 3) 10万人以上100万人未満 4) 100万人以上1,000万人未満 5) 1,000万人以上
⑤提供する情報の対象となる本人の範囲	国民健康保険システムで管理している者のうち、個人番号を有する者
⑥提供方法	[<input type="checkbox"/>] 情報提供ネットワークシステム [<input type="checkbox"/>] 専用線 [<input type="checkbox"/>] 電子メール [<input type="checkbox"/>] 電子記録媒体(フラッシュメモリを除く。) [<input type="checkbox"/>] フラッシュメモリ [<input type="checkbox"/>] 紙 [<input type="checkbox"/>] その他 ()
⑦時期・頻度	随時提供
提供先16～20	
提供先16	市町村長
①法令上の根拠	番号法第19条第7号 別表第2第62項
②提供先における用途	老人福祉法による費用の徴収に関する事務であって主務省令に定めるもの
③提供する情報	医療保険給付関係情報であって主務省令で定めるもの
④提供する情報の対象となる本人の数	[10万人以上100万人未満] <選択肢> 1) 1万人未満 2) 1万人以上10万人未満 3) 10万人以上100万人未満 4) 100万人以上1,000万人未満 5) 1,000万人以上
⑤提供する情報の対象となる本人の範囲	国民健康保険システムで管理している者のうち、個人番号を有する者

II 特定個人情報ファイルの概要

5. 特定個人情報の提供・移転(委託に伴うものを除く。)提供先21以降	
提供先21	都道府県知事又は保健所を設置する市の長
①法令上の根拠	番号法第19条第7号 別表第2第97項
②提供先における用途	感染症の予防及び感染症の患者に対する医療に関する法律による費用の負担又は療養費の支給に関する事務であって主務省令で定めるもの
③提供する情報	医療保険給付関係情報であって主務省令で定めるもの
④提供する情報の対象となる本人の数	[10万人以上100万人未満] <選択版> 1) 1万人未満 2) 1万人以上10万人未満 3) 10万人以上100万人未満 4) 100万人以上1,000万人未満 5) 1,000万人以上
⑤提供する情報の対象となる本人の範囲	国民健康保険システムで管理している者のうち、個人番号を有する者
⑥提供方法	[<input type="checkbox"/>] 情報提供ネットワークシステム [<input type="checkbox"/>] 専用線 [<input type="checkbox"/>] 電子メール [<input type="checkbox"/>] 電子記録媒体(フラッシュメモリを除く。) [<input type="checkbox"/>] フラッシュメモリ [<input type="checkbox"/>] 紙 [<input type="checkbox"/>] その他 ()
⑦時期・頻度	随時提供
提供先22～25	
提供先22	独立行政法人日本学生支援機構
①法令上の根拠	番号法第19条第7号 別表第2第106項
②提供先における用途	独立行政法人日本学生支援機構法による学資の貸与及び支給に関する事務であって主務省令で定めるもの
③提供する情報	医療保険給付関係情報であって主務省令で定めるもの
④提供する情報の対象となる本人の数	[10万人以上100万人未満] <選択版> 1) 1万人未満 2) 1万人以上10万人未満 3) 10万人以上100万人未満 4) 100万人以上1,000万人未満 5) 1,000万人以上
⑤提供する情報の対象となる本人の範囲	国民健康保険システムで管理している者のうち、個人番号を有する者
⑥提供方法	[<input type="checkbox"/>] 情報提供ネットワークシステム [<input type="checkbox"/>] 専用線 [<input type="checkbox"/>] 電子メール [<input type="checkbox"/>] 電子記録媒体(フラッシュメモリを除く。) [<input type="checkbox"/>] フラッシュメモリ [<input type="checkbox"/>] 紙 [<input type="checkbox"/>] その他 ()
⑦時期・頻度	随時提供
提供先23	都道府県知事
①法令上の根拠	番号法第19条第7号 別表第2第119項
②提供先における用途	難病の患者に対する医療等に関する法律による特定医療費の支給に関する事務であって主務省令で定めるもの
③提供する情報	難病の患者に対する医療等に関する法律第12条に規定する他の法令による給付の支給に関する情報であって主務省令で定めるもの
④提供する情報の対象となる本人の数	[10万人以上100万人未満] <選択版> 1) 1万人未満 2) 1万人以上10万人未満 3) 10万人以上100万人未満 4) 100万人以上1,000万人未満 5) 1,000万人以上
⑤提供する情報の対象となる本人の範囲	国民健康保険システムで管理している者のうち、個人番号を有する者
⑥提供方法	[<input type="checkbox"/>] 情報提供ネットワークシステム [<input type="checkbox"/>] 専用線 [<input type="checkbox"/>] 電子メール [<input type="checkbox"/>] 電子記録媒体(フラッシュメモリを除く。) [<input type="checkbox"/>] フラッシュメモリ [<input type="checkbox"/>] 紙 [<input type="checkbox"/>] その他 ()
⑦時期・頻度	随時提供
提供先24	都道府県知事
①法令上の根拠	番号法第19条第7号 別表第2第9項

②提供先における用途	児童福祉法による小児慢性特定疾病医療費の支給に関する事務であって主務省令で定めるもの
③提供する情報	医療保険給付関係情報であって主務省令で定めるもの
④提供する情報の対象となる本人の数	<input type="checkbox"/> 10万人以上100万人未満 <選択肢> 1) 1万人未満 2) 1万人以上10万人未満 3) 10万人以上100万人未満 4) 100万人以上1,000万人未満 5) 1,000万人以上
⑤提供する情報の対象となる本人の範囲	国民健康保険システムで管理している者のうち、個人番号を有する者
⑥提供方法	<input type="checkbox"/> 情報提供ネットワークシステム <input type="checkbox"/> 専用線 <input type="checkbox"/> 電子メール <input type="checkbox"/> 電子記録媒体(フラッシュメモリを除く。) <input type="checkbox"/> フラッシュメモリ <input type="checkbox"/> 紙 <input type="checkbox"/> その他 ()
⑦時期・頻度	随時提供
提供先25	都道府県知事
①法令上の根拠	番号法第19条第7号 別表第2第119項
②提供先における用途	難病の患者に対する医療等に関する法律による特定医療費の支給に関する事務であって主務省令で定めるもの
③提供する情報	医療保険給付関係情報であって主務省令で定めるもの
④提供する情報の対象となる本人の数	<input type="checkbox"/> 10万人以上100万人未満 <選択肢> 1) 1万人未満 2) 1万人以上10万人未満 3) 10万人以上100万人未満 4) 100万人以上1,000万人未満 5) 1,000万人以上
⑤提供する情報の対象となる本人の範囲	国民健康保険システムで管理している者のうち、個人番号を有する者
⑥提供方法	<input type="checkbox"/> 情報提供ネットワークシステム <input type="checkbox"/> 専用線 <input type="checkbox"/> 電子メール <input type="checkbox"/> 電子記録媒体(フラッシュメモリを除く。) <input type="checkbox"/> フラッシュメモリ <input type="checkbox"/> 紙 <input type="checkbox"/> その他 ()
⑦時期・頻度	随時提供

移転先1	市民参画推進局参画推進部住民課	
①法令上の根拠	住民基本台帳法第7条第10号	
②移転先における用途	国民健康保険の被保険者の資格に関する住民票の記載事項の管理	
③移転する情報	国民健康保険の資格に関する情報	
④移転する情報の対象となる本人の数	[10万人以上100万人未満]	<選択肢> 1) 1万人未満 2) 1万人以上10万人未満 3) 10万人以上100万人未満 4) 100万人以上1,000万人未満 5) 1,000万人以上
⑤移転する情報の対象となる本人の範囲	国民健康保険システムで管理している者のうち、個人番号を有する者	
⑥移転方法	<input type="checkbox"/> 庁内連携システム <input type="checkbox"/> 電子メール <input type="checkbox"/> フラッシュメモリ <input type="checkbox"/> その他 ()	<input type="checkbox"/> 専用線 <input type="checkbox"/> 電子記録媒体(フラッシュメモリを除く。) <input type="checkbox"/> 紙
⑦時期・頻度	日次	
移転先2～5		
移転先6～10		
移転先11～15		
移転先16～20		
6. 特定個人情報の保管・消去		
①保管場所 ※	<神戸市における措置> 本市庁舎内のICカードによるセキュリティドアで区画されたエリアに設置するサーバー内に保管する。サーバーへのアクセスについては、ID及びパスワードによる認証が必要となる。	
②保管期間	期間	<選択肢> 1) 1年未満 2) 1年 3) 2年 4) 3年 5) 4年 6) 5年 7) 6年以上10年未満 8) 10年以上20年未満 9) 20年以上 10) 定められていない
	その妥当性	<神戸市における措置> 国民健康保険法第110条により徴収権は原則として法定納期限の翌日から起算して2年間行使しない場合に時効により消滅することから、納期限内に納付される一般的な特定個人情報については、2年で削除することとする。 しかし、国民健康保険法第110条第2項により、時効の中断によって時効の完成が2年を経過することもあり得るため、そのような事案については、時効完成後に削除する。 また、未納世帯については、未納保険料がなくなるまで2年を越えて保管を行う。 <中間サーバー・プラットフォームにおける措置> ①特定個人情報の消去は地方公共団体からの操作によって実施されるため、通常、中間サーバー・プラットフォームの保守・運用を行う事業者が特定個人情報を消去することはない。 ②ディスク交換やハード更新等の際は、中間サーバー・プラットフォームの保守・運用を行う事業者において、保存された情報が読み出しできないよう、物理的破壊又は専用ソフト等を利用して完全に消去する。
③消去方法	<神戸市における措置> ディスク交換やハード更新等の際は、各システムの保守・運用を行う事業者において、保存された情報を読み出しできないよう、物理的破壊又は専用ソフト等を利用して完全に消去する。届出書等の紙媒体については、外部業者による溶解処理を行う。	
7. 備考		
—		

(別添2) 特定個人情報ファイル記録項目

(1) 国民健康保険情報ファイル(資格・賦課)

<宛名情報>

宛名番号 個人番号 世帯番号
氏名情報 生年月日 性別 続柄
住民となった年月日 住民となった届出年月日 住民となった事由
住民区分 世帯主情報
現住所情報 住所を定めた年月日 住所を定めた届出年月日
前住所情報 転入元住所情報 転出先住所情報
本籍・筆頭者情報 消除情報
国籍 在留カード等の番号 在留資格情報 通称名
処理停止情報 送付先情報 送付先履歴情報
記事情報 連絡先情報
口座情報

<資格情報>

宛名番号 記号番号
記号番号開始日 記号番号終了日
資格取得情報
資格喪失情報
資格異動情報
退職者年金受給情報
世帯情報 世帯主情報 世帯被保情報 世帯メモ情報
退職該当情報 学遠該当情報 施設入所情報
個人証情報 高齢受給者証情報
介護適用除外情報 世帯負担割合情報 個人負担割合情報
滞納証情報
旧国保被保険者情報 特定同一世帯所属者異動連絡票情報 旧被扶養者情報 旧被扶養者異動連絡票情報
非自発的失業者情報
資格証切替経過情報 年金勧奨情報

<資格履歴情報>

世帯履歴情報 世帯主履歴情報 世帯被保履歴情報
退職該当履歴情報 学遠該当履歴情報 施設入所履歴情報
介護適用除外履歴情報 世帯負担割合履歴情報
被保険者マスタ情報

<賦課情報>

宛名番号 記号番号
相当年度
賦課年度
基礎所得割額 基礎均等割額 基礎保険料額 基礎減免額 基礎納付額
基礎退職所得割額、基礎退職均等割額 基礎退職保険料額 基礎退職減免額 基礎退職納付額
支援所得割額 支援均等割額 支援保険料額 支援減免額 支援納付額
支援退職所得割額 支援退職均等割額 支援退職保険料額 支援退職減免額 支援退職納付額
介護所得割額 介護均等割額 介護保険料額 介護減免額 介護納付額
介護退職所得割額 介護退職均等割額 介護退職保険料額 介護退職減免額 介護退職納付額
期別賦課情報
賦課被保情報
国保所得情報
減免情報
減免申請情報
軽減情報
年金受給者情報
年金連携情報
年金連携履歴情報
仮徴収情報

(別添2) 特定個人情報ファイル記録項目

(2) 国民健康保険情報ファイル(収納管理)

<宛名情報>

宛名番号 個人番号 世帯番号
氏名情報 生年月日 性別 続柄
住民となった年月日 住民となった届出年月日 住民となった事由
住民区分(日本人・外国人) 世帯主情報
現住所情報 住所を定めた年月日 住所を定めた届出年月日
前住所情報 転入元住所情報 転出先住所情報
本籍・筆頭者情報 消除情報
国籍 在留カード等の番号 在留資格情報 通称名
処理停止情報 送付先情報 送付先履歴情報
記事情報 連絡先情報

口座情報

<調定情報>

会計科目 賦課年度 相当年度 調定額 納期限
賦課異動理由 更正事由 更正日 完納日 最終納付日 最終収入日 本料調定額
本料収入額 本料仮消込額 本料被充当予定額 本料未納額 本料過誤納額
延滞金調定額 延滞金収入額 延滞金仮消込額 延滞金被充当予定額 延滞金未納額 延滞金過誤納額
時効予定日 不納欠損処理日 不納欠損区分
延滞金減免区分 延滞金確定日 延滞金執行日
口座振替区分 振替金額 口座振替不能理由 口座振替日
変更納期限 催告書発付日 催告納期 法定納期限等
記号番号 納付書番号

<消込情報>

会計科目 賦課年度 相当年度 納付義務者番号 分納回数 期月
納付書番号 領収日 収入日 納付区分 収納種別
消込金額 消込本料額 消込延滞金 確定延滞金 未確定延滞金
消込処理情報 仮消込情報 仮消込エラー情報

<履歴情報>

調定履歴情報 消込履歴情報 仮消込履歴情報
証明書発行履歴
充当履歴情報 還付履歴情報

<その他収納管理情報>

口座振替情報 返戻情報 返戻住所情報
過誤納情報 還付通知書情報 支出命令書情報 納付書情報
滞線調定情報

(別添2) 特定個人情報ファイル記録項目

(3) 国民健康保険情報ファイル(滞納整理)

<宛名情報>

宛名番号 個人番号 世帯番号
氏名情報 生年月日 性別 続柄
住民となった年月日 住民となった届出年月日 住民となった事由
住民区分 世帯主情報
現住所情報 住所を定めた年月日 住所を定めた届出年月日
前住所情報 転入元住所情報 転出先住所情報
本籍・筆頭者情報 消除情報
国籍 在留カード等の番号 在留資格情報 通称名
処理停止情報 送付先情報 送付先履歴情報
記事情報 連絡先情報

口座情報

<記事情報>

宛名番号 記事連番 記事年月日 記事時刻 記事コード 記事内容

交渉情報 予定情報

処分コード 調書番号

<滞納個人情報>

宛名番号 滞納世帯コード 地区コード 受入年月日

現年滞納額 滞納繰越額

滞納区分 最終交渉日 職業 滞納理由 滞納理由補足 特記事項 納付方法

訪問予定年月日 訪問予定日 訪問予定時刻

最終納付年月日 最終納付金額 最終催告種別 最終催告年月日 最終催告期限

催告停止日 催告停止期限 催告停止事由

返戻情報 実態調査情報 生活保護情報

差押情報

繰上徴収件数 納付委託件数 分割納付件数 徴収猶予件数 延滞金減免件数

差押件数 参加差押件数 交付要求件数 換価猶予件数 処分停止件数 時効中断件数

時効予定日 徴収区分

戸籍情報

連絡先情報

<分納情報>

処分コード 調書番号 処分連番 回数 指定期日 賦課年度 相当年度 会計科目

納付書番号 期別 期別順番

本料分納額 延滞金分納額 受付番号

<滞納整理情報>

滞納履歴

処分情報 処分調定情報

公売管理情報 財産情報 証券管理情報

納付指導計画

(別添2) 特定個人情報ファイル記録項目

(4) 国民健康保険情報ファイル(給付)(※下記項目内に要配慮個人情報が含まれる。)

<給付記録情報>

宛名番号 記号番号

給付記録番号 給付種別 審査年月 診療年月

支給区分 支給決定日 支給処理日 支給決定額

貸付額 充当額 調整額

給付記録情報

給付記録履歴情報

調剤情報

療養費支給情報

高額明細情報

若年高額支給情報

高齢高額外来支給情報

高齢高額支給情報

高額支給情報

高額療養費償還払い情報

高額事前申請情報

高額事前貸付情報

出産育児葬費情報

限度額認定証情報

特定疾病受療証情報

認定証返還対象世帯情報

不当不正利得情報

第三者行為情報

差額支給情報

医療費通知停止情報

償還払い情報

長期該当判定補正情報

生保境界層特例却下対象者情報

高額介護合算情報

特定健診受診対象者情報

Ⅲ 特定個人情報ファイルの取扱いプロセスにおけるリスク対策 ※(7. リスク1⑨を除く。)

1. 特定個人情報ファイル名	
国民健康保険情報ファイル	
2. 特定個人情報の入手(情報提供ネットワークシステムを通じた入手を除く。)	
リスク1: 目的外の入手が行われるリスク	
対象者以外の情報の入手を防止するための措置の内容	<p>【申請・届出からの入手】</p> <ul style="list-style-type: none"> 申請・届出受理時に、その内容及び本人確認について法令の規定に従い適切に行い、対象者以外の情報入手を防止する。 本人確認についても、法令の規定に従い、通知カードや個人番号カード等で、必要最小限の提示を求め、住民に不必要な負担を負わせることのないようにしている。 <p>【他の機関や庁内の他部署からの入手】</p> <ul style="list-style-type: none"> 他の機関及び庁内連携により入手する際は、対象者以外の情報を入手できないようにシステムで制御されている。 <p>【国保連合会からの入手】</p> <ul style="list-style-type: none"> 国保総合PCにおける措置 <ul style="list-style-type: none"> 入手元は、国保連合会の国保総合(国保集約)システムに限定されており、配信されるデータは国保連合会において、関連性や妥当性および整合性のチェック(※)が行われていることが前提となるため、対象者以外の情報を入手することはない。 国保総合PCにおいて対象者の検索や検索結果を表示する画面には、個人番号を表示しないことにより、誤った対象者に関する特定個人情報の入手を防止している。 <p>※ここでいう関連性・整合性チェックとは、すでに個人番号が紐付いている(宛名番号が同じ)人に、以前と異なる個人番号を紐付けようとした場合、あるいは個人番号が空白の場合に、確認リストを出力する等の機能のことを指す。</p>
必要な情報以外を入手することを防止するための措置の内容	<p>【申請・届出からの入手】</p> <ul style="list-style-type: none"> 申請・届出の必要事項は国民健康保険法施行規則に規定されており、必要な情報以外を入手することを防止している。 システムには必要のない項目は入力できないよう制限し、必要な情報以外を入手することを防止している。 <p>【庁内他システムからの入手】</p> <ul style="list-style-type: none"> 共通基盤システムを通じて情報を入手する住民情報については、法令に規定された届出や処理に基づく、住記個人番号(※)で紐付けされた特定個人情報のみが入手できる仕組みとなっている。 ※住記個人番号は個人番号とは異なる。 <p>【国保連合会からの入手】</p> <ul style="list-style-type: none"> 国保総合PCにおける措置 <ul style="list-style-type: none"> 入手元は、国保連合会の国保総合(国保集約)システムに限定されており、配信されるデータは国保連合会においてあらかじめ指定されたインタフェース(※)によって配信されることが前提となるため、必要な情報以外を入手することはない。 <p>※ここでいう指定されたインタフェースとは、国保総合(国保集約)システムの外部インタフェース仕様書に記載されている国保連合会の国保総合(国保集約)システムと市区町村に設置する国保総合PCとの間でやりとりされるデータ定義のことをいい、その定義に従った項目(法令等で定められた範囲)でないと、国保連合会の国保総合(国保集約)システムからデータ配信ができないしくみになっている。</p>
その他の措置の内容	—
リスクへの対策は十分か	[十分である] <選択肢> 1) 特に力を入れている 2) 十分である 3) 課題が残されている
リスク2: 不適切な方法で入手が行われるリスク	
リスクに対する措置の内容	<p>【申請・届出からの入手】</p> <ul style="list-style-type: none"> 申請・届出の必要事項は国民健康保険法施行規則等に規定されている。本人確認についても、法令の規定に従い、通知カードや個人番号カード等で、必要最小限の提示を求め、住民に不必要な負担を負わせることのないようにしている。 <p>【庁内他システムからの入手】</p> <ul style="list-style-type: none"> 共通基盤システムを通じて情報を入手する住民情報については、法令に規定された届出や処理に基づく、住記個人番号で紐付けされた特定個人情報のみが入手できる仕組みとなっている。 <p>【国保連合会からの入手】</p> <ul style="list-style-type: none"> 国保総合PCにおける措置 <ul style="list-style-type: none"> 特定個人情報の入手元は、国保連合会の国保総合(国保集約)システムに限定されており、

	<p>専用線を用いるとともに、指定されたインタフェース(法令で定められる範囲)でしか入手できないようシステムで制御しており、国保総合(国保集約)システムの外部インタフェース仕様書に記載されている対象、周期およびデータ定義等によって、当市と国保連合会の双方に共通の認識があり、その定義に従った内容でないデータの送受信ができないことで、不適切な方法で入手が行われるリスクを軽減している。</p>	
リスクへの対策は十分か	[十分である]	<p><選択肢> 1) 特に力を入れている 2) 十分である 3) 課題が残されている</p>
<p>リスク3: 入手した特定個人情報が不正確であるリスク</p>		
入手の際の本人確認の措置の内容	<p>【申請・届出からの入手】</p> <ul style="list-style-type: none"> ・窓口において、対面で身分証明書(個人番号カード等)の提示を受け、本人確認を行う。 ・代理人による申請の場合は、代理権限の確認及び身分証明書(個人番号カード等)による代理人の本人確認を行うことによって、不正を防止する。 <p>【国保連合会からの入手】</p> <ul style="list-style-type: none"> ・国保総合PCにおける措置 <ul style="list-style-type: none"> ・特定個人情報の入手元は、国保連合会の国保総合(国保集約)システムに限定されているとともに、国保総合PCにおいて国保連合会から入手する情報は、当市において本人確認を行った上で国保連合会に送信した被保険者情報に、国保連合会が事務処理等を行った結果を付加して配信された情報であるため、本人確認は当市において国保連合会に送付する前に実施済みである。 ・さらに、国保連合会においても当市の国民健康保険システムと同様の宛名番号をキーとして個人識別事項を管理しており、宛名番号をキーとして必要なデータが配信されることをシステム上で担保することで正確性を確保している。 ・国民健康保険システムにおける措置 <ul style="list-style-type: none"> ・入手した特定個人情報について、当市の国民健康保険システムの被保険者データとの不整合が確認できた場合は、国保連合会に電話等で連絡し是正を求めるとしている。 	
個人番号の真正性確認の措置の内容	<p>【申請・届出からの入手】</p> <ul style="list-style-type: none"> ・個人番号カードにより確認する。もしくは、通知カード及び通知カードに記載された事項がその者に係るものであることを、法令で定める身分証明書により確認する。 ・上記方法による確認ができない場合は、統合宛名システムまたは国民健康保険システムを利用して確認を行う。 <p>【国保連合会からの入手】</p> <ul style="list-style-type: none"> ・国保総合PCにおける措置 <ul style="list-style-type: none"> ・国保連合会から入手する特定個人情報ファイルには、個人番号は記録されていない。 	
特定個人情報の正確性確保の措置の内容	<p>【申請・届出からの入手】</p> <ul style="list-style-type: none"> ・入手した情報については、窓口での聞き取りや添付書類との照合等を通じて確認することで正確性を確保している。 <p>【国保連合会からの入手】</p> <ul style="list-style-type: none"> ・国保総合PCにおける措置 <ul style="list-style-type: none"> ・国保連合会から配信される被保険者情報については、当市および他市から送信された被保険者異動情報等をもとに、国保総合(国保集約)システムにおいて処理を行い、その処理結果は当市および他市の双方に配信され、当市および他市の職員が確認している。 ・国保連合会から配信される継続世帯確定結果については、当市から送信した被保険者異動情報等をもとに、国保総合(国保集約)システムにおいて処理を行い、その処理結果を当市の職員が確認している。 ・国民健康保険システムにおける措置 <ul style="list-style-type: none"> ・入手した特定個人情報について、当市の国民健康保険システムの被保険者データとの不整合が確認できた場合は、国保連合会に電話等で連絡し是正を求めるとしている。 	
その他の措置の内容	-	
リスクへの対策は十分か	[十分である]	<p><選択肢> 1) 特に力を入れている 2) 十分である 3) 課題が残されている</p>
<p>リスク4: 入手の際に特定個人情報が漏えい・紛失するリスク</p>		
	<ul style="list-style-type: none"> ・届出書や申請書は、使用後に鍵付の保管庫や書庫に保管し、漏えいや紛失等を防止する。 ・国民健康保険システムは、特定個人情報の送受信については、外部と直接接続は行わない。 ・国民健康保険システムは、ICカードとパスワードによる個人認証を実施している。 <p>【国保連合会からの入手】</p> <ul style="list-style-type: none"> ・国保総合PCにおける措置 	

<p>リスクに対する措置の内容</p>	<p>当市の国保総合PCは、国保連合会のみと接続され、接続には専用線を用いる。</p> <ul style="list-style-type: none"> ・当市の国保総合PCと国保連合会の国保総合(国保集約)システムとの通信には、認証・通信内容の暗号化を実施している。 ・当市の国保総合PCと国保連合会の国保総合(国保集約)システムとの専用ネットワークは、ウイルス対策ソフトウェア、ファイアウォール等によってセキュアなシステム稼働環境を確保することにより、不適切な方法によってデータが漏えい・紛失することのリスクを軽減している。 ・ウイルス対策ソフトウェアは自動でアップデートを行うこととしており、接続拠点の追加、削除等を含めファイアウォール等の設定変更が必要となった際は、国保連合会により迅速に実施される。 ・国保総合PCにおいて対象者の検索や検索結果を表示する画面には、個人番号を表示しないことにより、不適切な操作等によってデータが漏えい・紛失することのリスクを軽減している。 ・国保総合PCへのログイン時の職員認証の他に、ログインを実施した職員・時刻・操作内容の記録が実施されるため、その抑止効果として、不適切な操作等によってデータが漏えい・紛失することのリスクを軽減している。 <p>・国保総合PCと既存の国民健康保険システムとの間の情報の授受において使用する電子記録媒体については、次の措置を講じる。</p> <ul style="list-style-type: none"> ・電子記録媒体は、権限を付与された最小限の職員だけが取り扱うように限定する。 ・電子記録媒体は媒体管理簿で管理し、保管庫に施錠保管する。 ・データを暗号化できる電子記録媒体については暗号化して使用する。 ・電子記録媒体に保存する情報については、作業が終わる都度、速やかに情報を消去する。 ・保管する必要がある使用済の電子記録媒体は粉砕し破棄する。 ・定期的に電子記録媒体と媒体管理簿を照合し、不正な持出しが行われていないか監視する。 <p>・国保総合(国保集約)システムと本市のデータ連携用PCとの間で情報の授受を行う場合においては、次の措置を講じる。</p> <ul style="list-style-type: none"> ・データ連携用PCは、権限を付与された最小限の職員だけが取り扱うように限定する。 ・情報の授受における専用ネットワークは、ウイルス対策ソフトウェア、ファイアウォール等によってセキュアなシステム稼働環境を確保することにより、不適切な方法によってデータが漏えい・紛失することのリスクを軽減している。 ・ウイルス対策ソフトウェアは常に最新版を保ち、接続拠点の追加、削除等を含め、ファイアウォール等の設定変更が必要となった際は迅速に対応される。
<p>リスクへの対策は十分か</p>	<p>[十分である] <選択肢> 1) 特に力を入れている 2) 十分である 3) 課題が残されている</p>
<p>特定個人情報の入手(情報提供ネットワークシステムを通じた入手を除く。)におけるその他のリスク及びそのリスクに対する措置</p> <ul style="list-style-type: none"> ・スクリーンセーバ等を利用して、長時間にわたり本人確認情報を表示させない。 ・離席時には端末のロック等を行うことが情報セキュリティポリシーに規定されており、定期的に研修等を行い、周知している。 ・端末のディスプレイを、来庁者から見えない位置に置く。 ・本人確認情報が表示された画面のハードコピーの取得は事務処理に必要となる範囲にとどめる。 	

3. 特定個人情報の使用	
リスク1: 目的を超えた紐付け、事務に必要な情報との紐付けが行われるリスク	
宛名システム等における措置の内容	<ul style="list-style-type: none"> 個人番号利用業務以外または、個人番号を必要としない業務から国民健康保険情報の要求があった場合は、個人番号が含まれない情報のみを提供するようにアクセス制御を行っている 宛名システムにおいては個別業務において管理する特定個人情報を保持しない
事務で使用するその他のシステムにおける措置の内容	<ul style="list-style-type: none"> 国民健康保険システムから庁内の他のシステムへの特定個人情報の連携は必要となる情報のみに制限し、必要のない情報との紐付けは行われないようシステムによって制御されている
その他の措置の内容	<p>【国保総合PCにおける措置】</p> <ul style="list-style-type: none"> 市区町村の職員等が不正にデータ抽出等できないように、GUIによるデータ抽出機能(※)は国保総合PCに搭載しないことにより、個人番号利用事務以外でデータが抽出等されることはなく、事務に必要な情報との紐付けが行われるリスクを軽減している。 <p>※ここでいうGUIによるデータ抽出機能とは、国民健康保険関係情報ファイルのデータベースからデータを抽出するにあたって、抽出条件等を端末の画面上から簡単なマウス操作等で指定でき、CSV等のデータ形式で国保総合PC上のハードディスク等にファイルを出力する機能のことを指す。</p>
リスクへの対策は十分か	<p>[十分である]</p> <p><選択肢> 1) 特に力を入れている 2) 十分である 3) 課題が残されている</p>
リスク2: 権限のない者(元職員、アクセス権限のない職員等)によって不正に使用されるリスク	
ユーザ認証の管理	<p>[行っている]</p> <p><選択肢> 1) 行っている 2) 行っていない</p>
具体的な管理方法	<p>【国民健康保険システムにおける措置】</p> <ul style="list-style-type: none"> システムを利用する必要がある職員を特定し、職員証等の操作者個別のICカード及びパスワードによる認証を行っている。 認証後は利用機能の認可機能により、そのユーザがシステム上で利用可能な機能を制限することで不正使用が行えない対策を実施している。 パスワードの前回の更新から一定期間経過後に、システムが自動的にパスワード変更を求め、変更しなければ使用できない仕組みとしている。 <p>【国保総合PCにおける措置】</p> <ul style="list-style-type: none"> 国保総合PCを利用する必要がある事務取扱担当者を特定し、個人ごとにユーザIDを割り当てるとともに、パスワードによるユーザ認証を実施する。 なりすましによる不正を防止する観点から、共用IDの発行は禁止している。 国保総合PCにおいて対象者の検索や検索結果を表示する画面には、個人番号を表示しないことにより、特定個人情報が不正に使用されることリスクを軽減している。 ログインしたまま端末を放置せず、離席時にはログアウトすることやログインID、パスワードの使いまわしをしないことを徹底している。
アクセス権限の発効・失効の管理	<p>[行っている]</p> <p><選択肢> 1) 行っている 2) 行っていない</p>
具体的な管理方法	<p>職員異動等で権限の発効・失効の必要が生じた場合、所属長よりシステムを管理する所属に申請を行い、システムを管理する所属の所属長の決裁を経て、システム管理担当者が権限の発効及び失効を行っている。</p>
アクセス権限の管理	<p>[行っている]</p> <p><選択肢> 1) 行っている 2) 行っていない</p>
具体的な管理方法	<ul style="list-style-type: none"> アクセス権限表のファイルを直接システムに読み込み、アクセス権限及び操作権限の更新を行う自動処理を組み込むことにより、管理しているアクセス権限と、システムに登録されている権限が一致するようにしている。 異動が生じた場合には速やかに手続きを行うよう運用マニュアルに定めるとともに、不要なアクセス権限が付与されていないか、所属長が定期的にチェックを行っている。
特定個人情報の使用の記録	<p>[記録を残している]</p> <p><選択肢> 1) 記録を残している 2) 記録を残していない</p>
具体的な管理方法	<p>【国民健康保険システムにおける措置】</p> <ul style="list-style-type: none"> 国民健康保険システム内での特定個人情報の更新・参照・発行の記録をアクセスログとして保管する。

	具体的な方法	<ul style="list-style-type: none"> ・アクセス記録項目: 処理日時、職員情報、部署情報、端末情報、処理事由、宛名番号、処理内容など。 ・アクセス記録は磁気ディスクに保存している。保存された記録は、一定期間保管し、必要に応じ確認できるようにしている。 ・アクセス記録については定期的に操作履歴を解析し、不正アクセスがないことを確認する。 <p>【国保総合PCにおける措置】</p> <ul style="list-style-type: none"> ・国保総合PCへのログイン時の認証の他に、ログインを実施した職員等・時刻・操作内容を記録している。
その他の措置の内容	-	
リスクへの対策は十分か	[十分である]	<選択肢> 1) 特に力を入れている 2) 十分である 3) 課題が残されている
リスク3: 従業者が事務外で使用するリスク		
リスクに対する措置の内容	<ul style="list-style-type: none"> ・所属長を情報管理の責任者とする管理体制のもと事務を行っている。 ・個人情報にアクセスした際に、システムの操作ログを記録する。操作ログは指定された期間保管する。 ・職員に対しては、個人情報保護に関する研修を行っていく。 ・委託先に対しては、業務外で使用しないように委託契約約款で定めている。 	
リスクへの対策は十分か	[十分である]	<選択肢> 1) 特に力を入れている 2) 十分である 3) 課題が残されている
リスク4: 特定個人情報ファイルが不正に複製されるリスク		
リスクに対する措置の内容	<p>【国民健康保険システムにおける措置】</p> <ul style="list-style-type: none"> ・当該ファイルは国民健康保険システム内でのみ使用可能であり、操作者端末には、ファイルの保存やコピーができないように制限をかけている。また、USBメモリやDVD等の外部記録媒体にはアクセスできないように制限をかけている。 <p>【国保総合PCにおける措置】</p> <ul style="list-style-type: none"> ・市区町村の職員等が不正にデータ抽出等できないように、GUIによるデータ抽出機能(※)は国保総合PCに搭載しないことにより、個人番号利用事務以外でデータが抽出等されることはない。 ・国保総合PCへのログイン時の認証の他に、ログインを実施した職員等・時刻・操作内容が記録され、国保連合会においても定期的に記録の内容が確認され、不正な運用が行われていないかが点検される。 <p>※ここでいうGUIによるデータ抽出機能とは、国民健康保険関係情報ファイルのデータベースからデータを抽出するにあたって、抽出条件等を端末の画面上から簡単なマウス操作等で指定でき、CSV等のデータ形式で国保総合PC上のハードディスク等にファイルを出力する機能のことを指す。</p> <ul style="list-style-type: none"> ・国保総合PCと既存の国民健康保険システムとの間の情報の授受において使用する電子記録媒体については、次の措置を講じる。 <ul style="list-style-type: none"> ・電子記録媒体は、権限を付与された最小限の職員だけが取り扱うように限定する。 ・電子記録媒体は媒体管理簿で管理し、保管庫に施錠保管する。 ・データを暗号化できる電子記録媒体については暗号化して使用する。 ・電子記録媒体に保存する情報については、作業が終わる都度、速やかに情報を消去する。 ・保管する必要がある使用済の電子記録媒体は粉碎し破棄する。 ・定期的に電子記録媒体と媒体管理簿を照合し、不正な持出しが行われていないか監視する。 ・国保総合(国保集約)システムと本市のデータ連携用PCとの間で情報の授受を行う場合においては、次の措置を講じる。 <ul style="list-style-type: none"> ・データ連携用PCは、権限を付与された最小限の職員だけが取り扱うように限定する。 ・情報の授受における専用ネットワークは、ウィルス対策ソフトウェア、ファイアウォール等によってセキュアなシステム稼働環境を確保することにより、不適切な方法によってデータが漏えい・紛失することのリスクを軽減している。 ・ウィルス対策ソフトウェアは常に最新版を保ち、接続拠点の追加、削除等を含め、ファイアウォール等の設定変更が必要となった際は迅速に対応される。 	
リスクへの対策は十分か	[十分である]	<選択肢> 1) 特に力を入れている 2) 十分である 3) 課題が残されている
特定個人情報の使用におけるその他のリスク及びそのリスクに対する措置		

その他、特定個人情報の使用にあたり、以下の措置を講じる。

- 画面のロック機能等を利用して、長時間にわたり本人確認情報を表示させない。
- 離席時には端末のロック等を行うことが情報セキュリティポリシーに規定されており、定期的に研修等を行い、周知している。
- 端末のディスプレイを、来庁者から見えない位置に置く。
- 本人確認情報が表示された画面のハードコピーの取得は事務処理に必要となる範囲にとどめる。

4. 特定個人情報ファイルの取扱いの委託		[] 委託しない
委託先による特定個人情報の不正入手・不正な使用に関するリスク 委託先による特定個人情報の不正な提供に関するリスク 委託先による特定個人情報の保管・消去に関するリスク 委託契約終了後の不正な使用等のリスク 再委託に関するリスク		
情報保護管理体制の確認	<ul style="list-style-type: none"> 神戸市情報セキュリティポリシーにて委託に関するルールが定められており、委託契約約款に当該ポリシーの遵守が明記されている。 委託契約約款に基づき、個人情報保護に関する規定や体制の整備、人的安全管理措置、技術的安全管理措置、物理的安全管理措置等について、報告を求めている。 	
特定個人情報ファイルの閲覧者・更新者の制限	[制限している]	<選択肢> 1) 制限している 2) 制限していない
具体的な制限方法	<ul style="list-style-type: none"> あらかじめ作業者の名簿を提出させ、当市が確認していないものが従事することのないようにしている。 上記確認した従事者毎に設定されたユーザIDとパスワードによる認証を行っている。 	
特定個人情報ファイルの取扱いの記録	[記録を残している]	<選択肢> 1) 記録を残している 2) 記録を残していない
具体的な方法	<ul style="list-style-type: none"> 操作日時、操作者、操作対象者のログを記録している。 国保連合会の国保総合(国保集約)システムにおいて、特定個人情報にアクセスした従業員等・時刻・操作内容を記録することとしている。 国保連合会の特定個人情報保護責任者は、定期的にまたはセキュリティ上の問題が発生した際に当該記録を確認し、不正な運用が行われていないかを点検する。 	
特定個人情報の提供ルール	[定めている]	<選択肢> 1) 定めている 2) 定めていない
委託先から他者への提供に関するルールの内容及びルール遵守の確認方法	<ul style="list-style-type: none"> 本市の委託契約約款により、書面による承認を得ない第三者への提供は禁止している。 上記に加えて、当該ファイルは、システム内での使用に限定しており、委託業務において、特定個人情報を含む当該ファイルをシステム外に出力し委託先や他者へ提供することは、認めていない。 委託契約上の調査条項に基づき、当該ファイルの取扱状況について把握する必要がある場合、報告を求め、検査を行う。 	
委託元と委託先間の提供に関するルールの内容及びルール遵守の確認方法	同上	
特定個人情報の消去ルール	[定めている]	<選択肢> 1) 定めている 2) 定めていない
ルールの内容及びルール遵守の確認方法	<ul style="list-style-type: none"> サーバ機器の更新により、将来的に、システムに保有している当該ファイルを消去する必要が生じた場合は、本市の情報セキュリティポリシーに従い、確実に消去を行わせ、書面による消去証明書の提出を求める。 	
委託契約書中の特定個人情報ファイルの取扱いに関する規定	[定めている]	<選択肢> 1) 定めている 2) 定めていない
規定の内容	<ul style="list-style-type: none"> 委託契約時に特定個人情報を取り扱う業務及び情報処理業務の委託契約に関する情報セキュリティ遵守特記事項を付加し同特記事項に基づき委託先、再委託先の監督等を行うこととしている。具体的には ・業務で知り得た一切の事項について、第三者に漏らしてはならない。 ・個人情報の保管・管理について、個人情報の漏洩、消滅、き損等の事故を防止しなければならない。 ・業務で使用する情報媒体及び個人情報を業務の目的外に使用し、又は第三者に提供してはならない。 ・業務で使用する情報媒体及び個人情報を無断で複写し、又は複製してはならない。 ・情報セキュリティに関する事件・事故等を発見した場合は、速やかに報告をしなければならない。 を規定している。	
再委託先による特定個人情報ファイルの適切な取扱いの確保	[十分に行っている]	<選択肢> 1) 特に力を入れて行っている 2) 十分に行っている 3) 十分に行っていない 4) 再委託していない
具体的な方法	<ul style="list-style-type: none"> 委託契約約款に神戸市情報セキュリティポリシーの遵守が明記されている。 当該セキュリティポリシーには、委託契約書の記載事項やセキュリティ確保への取組み状況等の調査が、再委託先にも適用されることが定められており、定期的に調査を実施する。 	

その他の措置の内容	—	
リスクへの対策は十分か	[十分である]	<選択肢> 1) 特に力を入れている 2) 十分である 3) 課題が残されている
特定個人情報ファイルの取扱いの委託におけるその他のリスク及びそのリスクに対する措置		
【国保連合会における措置】 <ul style="list-style-type: none"> ・国保総合(国保集約)システムにおいて保有する特定個人情報、インターネットに流出することを防止するため、国保総合(国保集約)システムはインターネットには接続できないようシステム面の措置を講じている。 ・国保総合(国保集約)システムではUTM(コンピュータウイルスやハッキング等の脅威からネットワークを効率的かつ包括的に保護する装置)等を導入し、アクセス制限、侵入検知および侵入防止を行うとともに、ログの解析を行う。 ・国保総合(国保集約)システムでは、ウイルス対策ソフトウェアを導入し、パターンファイルの更新を行う。 ・導入しているOSおよびミドルウェアについて、必要なセキュリティパッチの適用を行う。 ・国保総合(国保集約)システムをデータセンターに設置し、設置場所への入退室記録管理、監視カメラによる監視および施錠管理を行う。 ・特定個人情報等を取扱う機器、電子媒体および書類等の盗難または紛失等を防止するために、物理的な安全管理措置を講ずる。 ・国保総合(国保集約)システムを使用して特定個人情報ファイルの複製等の操作が可能な職員を最小限に限定する。 ・特定個人情報ファイルを電子記録媒体に複製する際には、不必要な複製を制限するため、事前に特定個人情報保護責任者の承認を得る。 ・許可された電子記録媒体または機器等以外のもについて使用の制限等の必要な措置を講ずる。また、記録機能を有する機器の情報システム端末等への接続の制限等の必要な措置を講ずる。 ・電子記録媒体は、媒体管理簿で管理し、保管庫に施錠保管する。電子記録媒体に保存する情報については、作業が終わる都度、速やかに情報を消去する。保管する必要がない使用済の電子記録媒体は粉碎し破棄する。 		

5. 特定個人情報の提供・移転（委託や情報提供ネットワークシステムを通じた提供を除く。）		[] 提供・移転しない
リスク1: 不正な提供・移転が行われるリスク		
特定個人情報の提供・移転の記録	[記録を残している]	<選択肢> 1) 記録を残している 2) 記録を残していない
具体的な方法	特定個人情報(個人番号、4情報等)の提供を行う際に、提供の記録(提供・移転日時、操作者等)をシステム上で管理し、指定された期間保存する。	
特定個人情報の提供・移転に関するルール	[定めている]	<選択肢> 1) 定めている 2) 定めていない
ルール内容及びルール遵守の確認方法	番号法及び国民健康保険法施行令並びに個人情報保護条例の規定に基づき認められる特定個人情報の提供・移転について、本業務では具体的に誰に対し何の目的で提供・移転できるかを書き出したマニュアルを整備し、マニュアル通りに特定個人情報の提供・移転を行う。	
その他の措置の内容	<ul style="list-style-type: none"> ・媒体を用いて情報を連携する場合は、職員の立会いのもと運用担当者が媒体へのデータ出力(書き込み)・媒体からのデータ取り込み作業を行う。また、一般の端末からは、媒体へのデータ出力(書き込み)・媒体からのデータ取り込みが出来ないようにしている。 ・帳票等により情報を連携する場合は、職員のチェックを必要とする。 	
リスクへの対策は十分か	[十分である]	<選択肢> 1) 特に力を入れている 2) 十分である 3) 課題が残されている
リスク2: 不適切な方法で提供・移転が行われるリスク		
リスクに対する措置の内容	移転については、庁内に閉じたネットワーク上にある共通基盤システム上でやりとりする。共通基盤上のデータのやりとりについては事前に申請するものとし、申請されたものしかやりとりできない方式とする。	
リスクへの対策は十分か	[十分である]	<選択肢> 1) 特に力を入れている 2) 十分である 3) 課題が残されている
リスク3: 誤った情報を提供・移転してしまうリスク、誤った相手に提供・移転してしまうリスク		
リスクに対する措置の内容	<p>【誤った情報を提供・移転してしまうリスクへの措置】</p> <ul style="list-style-type: none"> ・システム上、照会元から指定された検索条件に基づき得た結果を適切に提供・移転することを担保する。 ・住民記録システムからの異動情報を基に異動処理を定期的実施することにより、当該ファイルの情報が最新であることを担保する。 ・正しい情報を提供・移転するため、国民健康保険システムで論理チェック等を実施し、システムの的に担保するとともに、適正に事務運用を行う。 <p>【誤った相手に提供・移転してしまうリスクへの措置】</p> <ul style="list-style-type: none"> ・接続相手方(業務サーバ)と共通基盤システムとの間の通信では相互認証を実施するため、認証できない相手先への情報の提供はなされないことがシステム上担保される。 	
リスクへの対策は十分か	[十分である]	<選択肢> 1) 特に力を入れている 2) 十分である 3) 課題が残されている
特定個人情報の提供・移転(委託や情報提供ネットワークシステムを通じた提供を除く。)におけるその他のリスク及びそのリスクに対する措置		
-		

6. 情報提供ネットワークシステムとの接続		[] 接続しない(入手)	[] 接続しない(提供)
リスク1: 目的外の入手が行われるリスク			
リスクに対する措置の内容	<p><中間サーバー・ソフトウェアにおける措置></p> <ul style="list-style-type: none"> ・情報照会機能(※1)により、情報提供ネットワークシステムに情報照会を行う際には、情報提供許可証の発行と照会内容の照会許可照会リスト(※2)との照会を情報提供ネットワークシステムに求め、情報提供ネットワークシステムから情報提供許可証を受領してから情報照会を実施することになる。つまり、番号法上認められた情報連携以外の照会を拒否する機能を備えており、目的外提供やセキュリティリスクに対応している。 ・中間サーバーの職員認証・権限管理機能(※3)では、ログイン時の職員認証の他に、ログイン・ログアウトを実施した職員、時刻、操作内容の記録が実施されるため、不適切な接続端末の操作や、不適切なオンライン連携を抑止する仕組みになっている。 <p>(※1) 情報提供ネットワークシステムを使用した特定個人情報の照会及び照会した情報の受領を行う機能。 (※2) 番号法別表第2及び第19条第16号に基づき、事務手続きごとに情報照会者、情報提供者、照会・提供可能な特定個人情報をリスト化したもの。 (※3) 中間サーバーを利用する職員の認証と職員に付与された権限に基づいた各種機能や特定個人情報へのアクセス制御を行う機能。</p>		
リスクへの対策は十分か	[十分である]	<選択肢> 1) 特に力を入れている 3) 課題が残されている	2) 十分である
リスク2: 安全が保たれない方法によって入手が行われるリスク			
リスクに対する措置の内容	<p><中間サーバー・ソフトウェアにおける措置></p> <ul style="list-style-type: none"> ・中間サーバーは、個人情報保護委員会との協議を経て、総務大臣が設置・管理する情報提供ネットワークシステムを使用した特定個人情報の入手のみ実施できるよう設計されるため、安全性が担保されている。 <p><中間サーバー・プラットフォームにおける措置></p> <ul style="list-style-type: none"> ・中間サーバーと既存システム、情報提供ネットワークシステムとの間は、高度なセキュリティを維持した行政専用のネットワーク(総合行政ネットワーク等)を利用することにより、安全性を確保している。 ・中間サーバーと団体についてはVPN等の技術を利用し、団体ごとに通信回線を分離するとともに、通信を暗号化することで安全性を確保している。 		
リスクへの対策は十分か	[十分である]	<選択肢> 1) 特に力を入れている 3) 課題が残されている	2) 十分である
リスク3: 入手した特定個人情報が不正確であるリスク			
リスクに対する措置の内容	<p><中間サーバー・ソフトウェアにおける措置></p> <ul style="list-style-type: none"> ・中間サーバーは、個人情報保護委員会との協議を経て、総務大臣が設置・管理する情報提供ネットワークシステムを使用して、情報提供用個人識別符号により紐付けられた照会対象者に係る特定個人情報を入手するため、正確な照会対象者に係る特定個人情報を入手することが担保されている。 		
リスクへの対策は十分か	[十分である]	<選択肢> 1) 特に力を入れている 3) 課題が残されている	2) 十分である
リスク4: 入手の際に特定個人情報が漏えい・紛失するリスク			
リスクに対する措置の内容	<p><中間サーバー・ソフトウェアにおける措置></p> <ul style="list-style-type: none"> ・中間サーバーは、情報提供ネットワークシステムを使用した特定個人情報の入手のみを実施するため、漏えい・紛失のリスクに対応している(※)。 ・既存システムからの接続に対し認証を行い、許可されていないシステムからのアクセスを防止する仕組みを設けている。 ・情報照会が完了又は中断した情報照会結果については、一定期間経過後に当該結果を情報照会機能において自動で削除することにより、特定個人情報が漏えい・紛失するリスクを軽減している。 ・中間サーバーの職員認証・権限管理機能では、ログイン時の職員認証の他に、ログイン・ログアウトを実施した職員、時刻、操作内容の記録が実施されるため、不適切な接続端末の操作や、不適切なオンライン連携を抑止する仕組みになっている。 <p>(※) 中間サーバーは、情報提供ネットワークシステムを使用して特定個人情報を送信する際、送信する特定個人情報の暗号化を行っており、照会者の中間サーバーでしか復号できない仕組みになっている。そのため、情報提供ネットワークシステムでは復号されないものとなっている。</p> <p><中間サーバー・プラットフォームにおける措置></p> <ul style="list-style-type: none"> ・中間サーバーと既存システム、情報提供ネットワークシステムとの間は、高度なセキュリティを維持した行政専用のネットワーク(総合行政ネットワーク等)を利用することにより、漏えい・紛失のリスクに対応している。 ・中間サーバーと団体についてはVPN等の技術を利用し、団体ごとに通信回線を分離するとともに、通信を暗号化することで漏えい・紛失のリスクに対応している。 ・中間サーバー・プラットフォーム事業者の業務は、中間サーバー・プラットフォームの運用、監視・障害対応等であり、業務上、特定個人情報へはアクセスすることはできない。 		
リスクへの対策は十分か	[十分である]	<選択肢> 1) 特に力を入れている 3) 課題が残されている	2) 十分である

リスク5: 不正な提供が行われるリスク	
リスクに対する措置の内容	<p><中間サーバー・ソフトウェアにおける措置></p> <ul style="list-style-type: none"> ・情報提供機能(※)により、情報提供ネットワークシステムにおける照会許可照合リストを情報提供ネットワークシステムから入手し、中間サーバーにも格納して、情報提供機能により、照会許可照合リストに基づき情報連携が認められた特定個人情報の提供の要求であるかチェックを実施している。 ・情報提供機能により、情報提供ネットワークシステムに情報提供を行う際には、情報提供ネットワークシステムから情報提供許可証と情報照会者へたどり着くための経路情報を受領し、照会内容に対応した情報を自動で生成して送付することで、特定個人情報が不正に提供されるリスクに対応している。 ・特に慎重な対応が求められる情報については自動応答を行わないように自動応答不可フラグを設定し、特定個人情報の提供を行う際に、送信内容を改めて確認し、提供を行うことで、特定個人情報が不正に提供されるリスクに対応している。 ・中間サーバーの職員認証・権限管理機能では、ログイン時の職員認証の他に、ログイン・ログアウトを実施した職員、時刻、操作内容の記録が実施されるため、不適切な接続端末の操作や、不適切なオンライン連携を抑止する仕組みになっている。 <p>(※)情報提供ネットワークシステムを使用した特定個人情報の提供の要求の受領及び情報提供を行う機能。</p>
リスクへの対策は十分か	<p>[十分である]</p> <p><選択肢></p> <p>1) 特に力を入れている 2) 十分である</p> <p>3) 課題が残されている</p>
リスク6: 不適切な方法で提供されるリスク	
リスクに対する措置の内容	<p><中間サーバー・ソフトウェアにおける措置></p> <ul style="list-style-type: none"> ・セキュリティ管理機能(※)により、情報提供ネットワークシステムに送信する情報は、情報照会者から受領した暗号化鍵で暗号化を適切に実施した上で提供を行う仕組みになっている。 ・中間サーバーの職員認証・権限管理機能では、ログイン時の職員認証の他に、ログイン・ログアウトを実施した職員、時刻、操作内容の記録が実施されるため、不適切な接続端末の操作や、不適切なオンライン連携を抑止する仕組みになっている。 <p>(※)暗号化・復号機能と、鍵情報及び照会許可照合リストを管理する機能。</p> <p><中間サーバー・プラットフォームにおける措置></p> <ul style="list-style-type: none"> ・中間サーバーと既存システム、情報提供ネットワークシステムとの間は、高度なセキュリティを維持した行政専用のネットワーク(総合行政ネットワーク等)を利用することにより、不適切な方法で提供されるリスクに対応している。 ・中間サーバーと団体についてはVPN等の技術を利用し、団体ごとに通信回線を分離するとともに、通信を暗号化することで漏えい・紛失のリスクに対応している。 ・中間サーバー・プラットフォームの保守・運用を行う事業者においては、特定個人情報に係る業務にはアクセスができないよう管理を行い、不適切な方法での情報提供を行えないよう管理している。
リスクへの対策は十分か	<p>[十分である]</p> <p><選択肢></p> <p>1) 特に力を入れている 2) 十分である</p> <p>3) 課題が残されている</p>
リスク7: 誤った情報を提供してしまうリスク、誤った相手に提供してしまうリスク	
リスクに対する措置の内容	<p><中間サーバー・ソフトウェアにおける措置></p> <ul style="list-style-type: none"> ・情報提供機能により、情報提供ネットワークシステムに情報提供を行う際には、情報提供許可証と情報照会者への経路情報を受領した上で、情報照会内容に対応した情報提供をすることで、誤った相手に特定個人情報が提供されるリスクに対応している。 ・情報提供データベース管理機能(※)により、「情報提供データベースへのインポートデータ」の形式チェックと、接続端末の画面表示等により情報提供データベースの内容を確認できる手段を準備することで、誤った特定個人情報を提供してしまうリスクに対応している。 ・情報提供データベース管理機能では、情報提供データベースの副本データを既存業務システムの原本と照合するためのエクスポートデータを出力する機能を有している。 <p>(※)特定個人情報を副本として保存・管理する機能。</p>
リスクへの対策は十分か	<p>[十分である]</p> <p><選択肢></p> <p>1) 特に力を入れている 2) 十分である</p> <p>3) 課題が残されている</p>

情報提供ネットワークシステムとの接続に伴うその他のリスク及びそのリスクに対する措置

<中間サーバー・ソフトウェアにおける措置>
 ・中間サーバーの職員認証・権限管理機能では、ログイン時の職員認証の他に、ログイン・ログアウトを実施した職員、時刻、操作内容の記録が実施されるため、不適切な接続端末の操作や、不適切なオンライン連携を抑制する仕組みになっている。
 ・情報連携においてのみ、情報提供用個人識別符号を用いることがシステム上担保されており、不正な名寄せが行われるリスクに対応している。

<中間サーバー・プラットフォームにおける措置>
 ・中間サーバーと既存システム、情報提供ネットワークシステムとの間は、高度なセキュリティを維持した行政専用のネットワーク(総合行政ネットワーク等)を利用することにより、安全性を確保している。
 ・中間サーバーと団体についてはVPN等の技術を利用し、団体ごとに通信回線を分離するとともに、通信を暗号化することで安全性を確保している。
 ・中間サーバー・プラットフォームでは、特定個人情報を管理するデータベースを地方公共団体ごとに区分管理(アクセス制御)しており、中間サーバー・プラットフォームを利用する団体であっても他団体が管理する情報には一切アクセスできない。
 ・特定個人情報の管理を地方公共団体のみが行うことで、中間サーバー・プラットフォームの保守・運用を行う事業者における情報漏えい等のリスクを極小化する。

7. 特定個人情報の保管・消去

リスク1: 特定個人情報の漏えい・滅失・毀損リスク

①NISC政府機関統一基準群	[政府機関ではない]	<選択肢> 1) 特に力を入れて遵守している 2) 十分に遵守している 3) 十分に遵守していない 4) 政府機関ではない
②安全管理体制	[十分に整備している]	<選択肢> 1) 特に力を入れて整備している 2) 十分に整備している 3) 十分に整備していない
③安全管理規程	[十分に整備している]	<選択肢> 1) 特に力を入れて整備している 2) 十分に整備している 3) 十分に整備していない
④安全管理体制・規程の職員への周知	[十分に周知している]	<選択肢> 1) 特に力を入れて周知している 2) 十分に周知している 3) 十分に周知していない
⑤物理的対策	[十分に行っている]	<選択肢> 1) 特に力を入れて行っている 2) 十分に行っている 3) 十分に行っていない
具体的な対策の内容	<神戸市における措置> ・サーバは、ICカードで電子施錠された区画に設置している。 ・バックアップ媒体は、耐震・耐火機能を満たした区画に設置した保管庫に保管するほか、遠隔地での保管も実施している。 ・停電等によるデータの消失を防ぐため、CVCF及び自家発電装置で対応している。 ・火災によるデータ消失を防ぐため、サーバ設置区画内に消防設備を備えている。 ・サーバを格納しているラックには、耐震補強を実施している。 <中間サーバー・プラットフォームにおける措置> ・中間サーバー・プラットフォームをデータセンターに構築し、設置場所への入退室者管理、有人監視及び施錠管理をすることとしている。また、設置場所はデータセンター内の専用の領域とし、他テナントとの混在によるリスクを回避する。	

⑥技術的対策	[十分に行っている]	<選択肢> 1) 特に力を入れて行っている 2) 十分に行っている 3) 十分に行っていない
具体的な対策の内容	<p><神戸市における不正プログラム対策></p> <ul style="list-style-type: none"> ・サーバ及び端末にウィルス等対策ソフトウェアを常駐させ、定期的に定義ファイルの更新を行っている。 ・USBポート等の外部接続ポートは、キーボード、マウス、スキャナ等の業務で使用する機器を、種別を限定して使用できるようにしており、USBメモリ等の外部記憶媒体やスマートフォンを接続しても、使用できないように設定している。また、サーバにおいて外部記憶媒体を使用する際は、ウィルスチェックを行っている。 ・OSやミドルウェアについて、必要に応じてセキュリティパッチの適用等のソフトウェアのアップデートを行う。 <p><神戸市における不正アクセス対策></p> <ul style="list-style-type: none"> ・端末はICカード及びパスワードによりユーザ認証を行っている。 ・端末で表示させた情報は、一時記憶領域を含め、端末内には保存されない仕組みを構築している。 ・システムからはインターネットへの接続を行っていない。 ・ファイアウォールを設置して、厳重な通信制御を行っている。 <p><中間サーバー・プラットフォームにおける措置></p> <ul style="list-style-type: none"> ・中間サーバー・プラットフォームではUTM(コンピュータウイルスやハッキングなどの脅威からネットワークを効率的かつ包括的に保護する装置)等を導入し、アクセス制限、侵入検知及び侵入防止を行うとともに、ログの解析を行う。 ・中間サーバー・プラットフォームでは、ウィルス対策ソフトを導入し、パターンファイルの更新を行う。 ・導入しているOS及びミドルウェアについて、必要に応じてセキュリティパッチの適用を行う。 <p><国保総合(国保集約)システムの保管・消去></p> <ul style="list-style-type: none"> ・国保総合PCにおける措置 <ul style="list-style-type: none"> ・市区町村と国保総合(国保集約)システムとで情報を連携する場合、国保総合PC上に一時ファイルが作成されるが、ファイル転送の終了後には自動で削除される。 ・国保総合PCで使用できる外部媒体は、管理者が使用許可したのもののみを使用可能にする。 ・国保総合PCには、ウィルス対策ソフトウェアを導入し、ウィルスパターンファイルは適時更新する。 ・不正アクセス防止策として、ファイアウォールを導入している。 ・オペレーティングシステム等にはパッチの適用を随時に、できるだけ速やかに実施している。 	
⑦バックアップ	[十分に行っている]	<選択肢> 1) 特に力を入れて行っている 2) 十分に行っている 3) 十分に行っていない
⑧事故発生時手順の策定・周知	[十分に行っている]	<選択肢> 1) 特に力を入れて行っている 2) 十分に行っている 3) 十分に行っていない
⑨過去3年以内に、評価実施機関において、個人情報に関する重大事故が発生したか	[発生あり]	<選択肢> 1) 発生あり 2) 発生なし
その内容	①平成28年12月に関係施設へメールを送付した際、誤って「Bcc」ではなく「To」にメールアドレスを入力したため、全てのメールアドレスが送信先に公開された。 ②令和元年6月に、保存期限が未到来の国民健康保険柔道整復施術療養費支給申請書が保管場所がないことに気付いた。文書廃棄時に誤って廃棄したと思われる。	
再発防止策の内容	①個人情報を取扱うときは、送付先など内容確認を厳重に行うよう周知徹底した。 ②公文書の適正な管理、個人情報の保護及び、廃棄時には複数職員で文書の確認を徹底するよう職員に周知した。	
⑩死者の個人番号	[保管している]	<選択肢> 1) 保管している 2) 保管していない
具体的な保管方法	死者の特定個人情報は、生存する個人の特定個人情報と分けて管理しないため、「Ⅲ特定個人情報ファイルの取扱いプロセスにおけるリスク対策」において示す、生存する個人の特定個人情報ファイルと同様の管理を行う。	
その他の措置の内容	-	
リスクへの対策は十分か	[十分である]	<選択肢> 1) 特に力を入れている 2) 十分である 3) 課題が残されている

リスク2: 特定個人情報古い情報のまま保管され続けるリスク	
リスクに対する措置の内容	<p>個人番号を含め宛名情報については、住民記録システムより随時異動データを連携することにより、最新化する、また住民記録システムとの整合処理を定期的実施する。</p> <p><国保総合(国保集約)システムの保管・消去></p> <ul style="list-style-type: none"> ・国保総合PCにおける措置 ・国保総合PCに登録した情報はサーバにのみ保存され、国保総合PCの端末に保存されることはなく、国保総合PCの端末から国保総合(国保集約)システムの個人番号(特定個人情報ファイル)を操作することはできない仕組みとしている。 ・国保総合PCに登録した情報については被保険者の住所異動等が発生する都度更新しているため、特定個人情報古い情報のまま保存され続けるリスクはない。
リスクへの対策は十分か	[十分である] <選択肢> 1) 特に力を入れている 2) 十分である 3) 課題が残されている
リスク3: 特定個人情報消去されずいつまでも存在するリスク	
消去手順	[定めている] <選択肢> 1) 定めている 2) 定めていない
手順の内容	<ul style="list-style-type: none"> ・保存期間を経過し、かつ業務上不要となったデータベースに格納された特定個人情報については、国民健康保険システムの処理にて消去する。 ・磁気ディスクの廃棄時は、要領・手順書等に基づき、内容の消去、破壊等を行うとともに、磁気ディスク管理簿にその記録を残す。また、専用ソフトによるフォーマット、物理的粉砕等を行うことにより、内容を読み出すことができないようにする。 ・紙帳票については、要領・手順書等に基づき、帳票管理簿等を作成し、受渡し、保管及び廃棄の運用が適切になされていることを適時確認するとともに、その記録を残す。廃棄時には、要領・手順書等に基づき、裁断、溶解等を行うとともに、帳票管理簿等にその記録を残す。 <p><国保総合(国保集約)システムの保管・消去></p> <ul style="list-style-type: none"> ・国保総合PCにおける措置 ・国保総合PCに登録した情報はサーバにのみ保存され、国保総合PCの端末に保存されることはなく、国保総合PCの端末から国保総合(国保集約)システムの個人番号(特定個人情報ファイル)を操作することはできない仕組みとしている。 ・国保総合PCに登録した情報については被保険者の住所異動等が発生する都度更新しているため、特定個人情報消去されずいつまでも存在するリスクはない。
その他の措置の内容	—
リスクへの対策は十分か	[十分である] <選択肢> 1) 特に力を入れている 2) 十分である 3) 課題が残されている
特定個人情報の保管・消去におけるその他のリスク及びそのリスクに対する措置	
—	

IV その他のリスク対策 ※

1. 監査	
①自己点検	[十分に行っている] <選択肢> 1) 特に力を入れて行っている 2) 十分に行っている 3) 十分に行っていない
具体的なチェック方法	<p><神戸市における措置></p> <ul style="list-style-type: none"> ・年に1回、当該システムの保守・運用を所管する業務所管部署及び同システムを利用・運用する担当部署において実施している情報セキュリティ自己点検に加え、担当部署において評価書の記載内容どおりの運用が行われているか、確認する。 <p><中間サーバー・プラットフォームにおける措置></p> <ul style="list-style-type: none"> ・運用規則等に基づき、中間サーバー・プラットフォームの運用に携わる職員及び事業者に対し、定期的に自己点検を実施することとしている。
②監査	[十分に行っている] <選択肢> 1) 特に力を入れて行っている 2) 十分に行っている 3) 十分に行っていない
具体的な内容	<p><神戸市における措置></p> <ul style="list-style-type: none"> ・年に1回、業務所管部署が担当部署に対して評価書の記載内容どおりの運用が行われているか、内部監査を実施して確認する。 ・現在実施されている外部監査に、「評価書の記載内容どおりの運用が行われているか」等の項目を追加の上、定期的実施して確認する。 <p><中間サーバー・プラットフォームにおける措置></p> <ul style="list-style-type: none"> ・運用規則等に基づき、中間サーバー・プラットフォームについて、定期的に監査を実施することとしている。 <p><国保総合(国保集約)システム></p> <ul style="list-style-type: none"> ・番号法第29条の3第2項のよる個人情報保護委員会への特定個人情報ファイルの取扱いの状況に関する報告(それに伴い、国保連合会にも同様の報告を求めることにする)。
2. 従業者に対する教育・啓発	
従業者に対する教育・啓発	[十分に行っている] <選択肢> 1) 特に力を入れて行っている 2) 十分に行っている 3) 十分に行っていない
具体的な方法	<ul style="list-style-type: none"> ・職員及び事業所内派遣者に対しては、個人情報保護に関する研修の受講を義務付けている。 ・委託業者に対しては、契約内容に個人情報保護に関する研修の実施を義務付け、秘密保持契約を締結している。 ・違反行為を行った者に対しては、都度指導の上、違反行為の程度によっては懲戒の対象となりうる。 ・国民健康保険関係職員(任用された派遣要員、非常勤職員、臨時職員等を含む。)に対して、初任時及び一定期間毎に、必要な知識の習得に資するための研修を実施するとともに、その記録を残している。 ・国民健康保険の各責任者に対して、その管理に関する必要な知識や技術を習得させる研修を実施するとともに、その記録を残している。
3. その他のリスク対策	
-	

V 開示請求、問合せ

1. 特定個人情報の開示・訂正・利用停止請求	
①請求先	郵便番号650-8570 神戸市 市民参画推進局 参画推進部 市民情報サービス課 神戸市中央区加納町6丁目5番1号(市役所本庁舎2号館2階) 電話番号:078-322-5175
②請求方法	請求者ご本人であることを証明する書類(個人番号カード、運転免許証、旅券等)を上記請求先へ持参のうえ、個人情報開示請求書を提出する。
特記事項	市ホームページに、請求方法等を掲載している。
③手数料等	[無料] <選択肢> 1) 有料 2) 無料 (手数料額、納付方法: 手数料は無料。ただし、写しの交付を希望する場合は、複写料実費(白黒1枚あたり10円也)が必要。)
④個人情報ファイル簿の公表	[行っている] <選択肢> 1) 行っている 2) 行っていない
個人情報ファイル名	国民健康保険情報ファイル(資格・賦課、収納管理、滞納整理、給付)
公表場所	郵便番号650-8570 神戸市 市民参画推進局 参画推進部 市民情報サービス課 神戸市中央区加納町6丁目5番1号(市役所本庁舎2号館2階) 電話番号:078-322-5175
⑤法令による特別の手続	—
⑥個人情報ファイル簿への不記載等	—
2. 特定個人情報ファイルの取扱いに関する問合せ	
①連絡先	郵便番号650-8570 神戸市 保健福祉局 高齢福祉部 国保年金医療課 神戸市中央区加納町6丁目5番1号(市役所本庁舎1号館4階) 電話番号:078-322-5255
②対応方法	問合せの受付時に受付票を起票し、対応について記録を残す。

VI 評価実施手続

1. 基礎項目評価	
①実施日	令和1年6月18日
②しきい値判断結果	[基礎項目評価及び全項目評価の実施が義務付けられる] <選択肢> 1) 基礎項目評価及び全項目評価の実施が義務付けられる 2) 基礎項目評価及び重点項目評価の実施が義務付けられる(任意に全項目評価を実施) 3) 基礎項目評価の実施が義務付けられる(任意に全項目評価を実施) 4) 特定個人情報保護評価の実施が義務付けられない(任意に全項目評価を実施)
2. 国民・住民等からの意見の聴取	
①方法	神戸市民の意見提出手続に関する条例による意見募集手続き方法に準じて実施する。 全項目評価書は、市ホームページで公開するほか、担当課、市政情報室での閲覧が可能。 意見の提出は、任意の様式により、下記の募集期間内において、郵便、ファクシミリ、電子メール、担当課への持参により受け付ける。
②実施日・期間	令和元年8月1日から8月31日まで
③期間を短縮する特段の理由	—
④主な意見の内容	意見なし
⑤評価書への反映	—
3. 第三者点検	
①実施日	
②方法	
③結果	
4. 個人情報保護委員会の承認【行政機関等のみ】	
①提出日	
②個人情報保護委員会による審査	

(別添3)変更箇所

変更日	項目	変更前の記載	変更後の記載	提出時期	提出時期に係る説明
平成29年8月29日	II 特定個人情報ファイルの概要 2. 基本情報 ⑤保有開始日	平成28年8月(予定)	平成28年8月	事後	特定個人情報保護評価指針に定める重要な変更にあたりないため。
平成29年8月29日	II 特定個人情報ファイルの概要 2. 基本情報 ⑥事務担当部署	保健福祉局国保年金医療課、各区役所保険年金医療課、北須磨支所市民課、各出張所	保健福祉局国保年金医療課、各区役所保険年金医療課、北須磨支所市民課、北神支所市民課、西神中央出張所	事後	特定個人情報保護評価指針に定める重要な変更にあたりないため。
平成29年8月29日	II 特定個人情報ファイルの概要 3. 特定個人情報の入手・使用 ①入手元	保健福祉局総務部保護課	保健福祉局生活福祉部保護課	事後	特定個人情報保護評価指針に定める重要な変更にあたりないため。
平成29年8月29日	II 特定個人情報ファイルの概要 3. 特定個人情報の入手・使用 ①入手元	行財政局主税部課税企画課	行財政局主税部市民税課	事後	特定個人情報保護評価指針に定める重要な変更にあたりないため。
平成29年8月29日	II 特定個人情報ファイルの概要 3. 特定個人情報の入手・使用 ⑦使用の主体 使用部署	保健福祉局国保年金医療課、各区役所保険年金医療課、北須磨支所市民課、各出張所	保健福祉局国保年金医療課、各区役所保険年金医療課、北須磨支所市民課、北神支所市民課、西神中央出張所	事後	特定個人情報保護評価指針に定める重要な変更にあたりないため。
平成29年8月29日	I 基本情報 2. 特定個人情報ファイルを取り扱う事務において使用するシステム システム6	—	次期国保総合システムおよび国保情報集約システムについての記載を追加。	事前	国民健康保険の領域化に伴う重要な変更
平成29年8月29日	(別添1)事務の内容	—	5. 資格継続業務、6. 高額該当の引き継ぎ業務を追加	事前	国民健康保険の領域化に伴う重要な変更

変更日	項目	変更前の記載	変更後の記載	提出時期	提出時期に係る説明
平成29年8月29日	Ⅱ 特定個人情報ファイルの概要 3. 特定個人情報の入手・使用 ②入手方法	—	専用線に○を追加	事前	国民健康保険の県域化に伴う重要な変更
平成29年8月29日	Ⅱ 特定個人情報ファイルの概要 3. 特定個人情報の入手・使用 ③入手の時期・頻度	【本人又は本人の代理人からの入手】 【神戸市他部署からの入手】 【他市区町村からの入手】 【J-LIS(地方公共団体情報システム機構)からの入手】 【日本年金機構等からの入手】 について記載。	【国保連合会からの入手】についての記載を追加。	事前	国民健康保険の県域化に伴う重要な変更
平成29年8月29日	Ⅱ 特定個人情報ファイルの概要 3. 特定個人情報の入手・使用 ④入手に係る妥当性	【本人又は本人の代理人からの入手】 【神戸市他部署からの入手】 【他市区町村からの入手】 【住民基本台帳ネットワークシステムからの入手】 について記載。	【国保連合会からの入手】についての記載を追加。	事前	国民健康保険の県域化に伴う重要な変更
平成29年8月29日	Ⅱ 特定個人情報ファイルの概要 3. 特定個人情報の入手・使用 ⑤本人への明示	【本人又は本人の代理人からの入手】 【神戸市他部署からの入手】 【他市区町村からの入手】 について記載。	【国保連合会からの入手】についての記載を追加。	事前	国民健康保険の県域化に伴う重要な変更
平成29年8月29日	Ⅱ 特定個人情報ファイルの概要 4. 特定個人情報ファイルの取扱いの委託 委託の有無	3件	4件	事前	国民健康保険の県域化に伴う重要な変更

変更日	項目	変更前の記載	変更後の記載	提出時期	提出時期に係る説明
平成29年9月29日	Ⅱ 特定個人情報ファイルの概要 4. 特定個人情報ファイルの取扱いの委託委託事項2 ④委託先への特定個人情報ファイルの提供方法	—	フラッシュメモリに○を追加	事前	運用変更による対応
平成29年9月29日	Ⅱ 特定個人情報ファイルの概要 4. 特定個人情報ファイルの取扱いの委託委託事項2 ⑥委託先名	現在選定中	年度ごとに入札により選定	事前	記載内容を見直し
平成29年9月29日	Ⅱ 特定個人情報ファイルの概要 4. 特定個人情報ファイルの取扱いの委託委託事項4	—	資格継続業務、高額該当回数引き継ぎ業務に関する市町村保険者事務共同処理業務についての記載を追加	事前	国民健康保険の県域化に伴う重要な変更
平成29年9月29日	Ⅲ 特定個人情報ファイルの取扱いプロセスにおけるリスク対策 2. 特定個人情報の入手リスク1: 目的外の入手が行われるリスク 対象者以外の情報の入手を防止するための措置の内容	【申請・届出からの入手】 【他の機関や庁内の他部署からの入手】 について記載。	【国保連合会からの入手】についての記載を追加。	事前	国民健康保険の県域化に伴う重要な変更

変更日	項目	変更前の記載	変更後の記載	提出時期	提出時期に係る説明
平成29年8月29日	Ⅲ 特定個人情報ファイルの取扱いプロセスにおけるリスク対策 2. 特定個人情報の入手 リスク1: 目的外の入手が行われるリスク 必要な情報以外を入手することを防止するための措置の内容	【申請・届出からの入手】 【庁内他システムからの入手】 について記載。	【国保連合会からの入手】についての記載を追加。	事前	国民健康保険の県域化に伴う重要な変更
平成29年8月29日	Ⅲ 特定個人情報ファイルの取扱いプロセスにおけるリスク対策 2. 特定個人情報の入手 リスク2: 不適切な方法で入手が行われるリスク リスクに対する措置の内容	【申請・届出からの入手】 【庁内他システムからの入手】 について記載。	【国保連合会からの入手】についての記載を追加。	事前	国民健康保険の県域化に伴う重要な変更
平成29年8月29日	Ⅲ 特定個人情報ファイルの取扱いプロセスにおけるリスク対策 2. 特定個人情報の入手 リスク3: 入手した特定個人情報 情報が不正確であるリスク 入手の際の本人確認の措置の内容	全般的な措置内容について記載	【国保連合会からの入手】についての記載を追加。	事前	国民健康保険の県域化に伴う重要な変更
平成29年8月29日	Ⅲ 特定個人情報ファイルの取扱いプロセスにおけるリスク対策 2. 特定個人情報の入手 リスク3: 入手した特定個人情報 情報が不正確であるリスク 個人番号の真正性確認の措置の内容	全般的な措置内容について記載	【国保連合会からの入手】についての記載を追加。	事前	国民健康保険の県域化に伴う重要な変更

変更日	項目	変更前の記載	変更後の記載	提出時期	提出時期に係る説明
平成29年6月29日	<p>Ⅲ 特定個人情報ファイルの取扱いはプロセスにおけるリスク</p> <p>2. 特定個人情報の入手 リスク3: 入手した特定個人情報 が不正確であるリスク 特定個人情報の正確性確保 の措置の内容</p>	<p>全般的な措置内容について記載</p>	<p>【国保連合会からの入手】についての記載を追加。</p>	事前	<p>国民健康保険の県域化に伴う 重要な変更</p>
平成29年6月29日	<p>Ⅲ 特定個人情報ファイルの取扱いはプロセスにおけるリスク</p> <p>2. 特定個人情報の入手 リスク4: 入手の際に特定個人 情報が漏えい・紛失するリ スク リスクに対する措置の内容</p>	<p>全般的な措置内容について記載</p>	<p>【国保連合会からの入手】についての記載を追加。</p>	事前	<p>国民健康保険の県域化に伴う 重要な変更</p>
平成29年6月29日	<p>Ⅲ 特定個人情報ファイルの取扱いはプロセスにおけるリスク</p> <p>3. 特定個人情報の使用 リスク1: 目的を超えた紐付 け、事務に必要な情報と の紐付けが行われるリスク その他の措置の内容</p>	—	<p>【国保総合PCにおける措置】についての記載を追加。</p>	事前	<p>国民健康保険の県域化に伴う 重要な変更</p>
平成29年6月29日	<p>Ⅲ 特定個人情報ファイルの取扱いはプロセスにおけるリスク</p> <p>3. 特定個人情報の使用 リスク2: 権限のない者(元職 員、アクセス権限のない職員 等)によって不正に使用される リスク ユーザ認証の管理 具体的な 管理方法</p>	<p>全般的な管理方法について記載</p>	<p>【国保総合PCにおける措置】についての記載を追加。</p>	事前	<p>国民健康保険の県域化に伴う 重要な変更</p>

変更日	項目	変更前の記載	変更後の記載	提出時期	提出時期に係る説明
平成29年8月29日	Ⅲ 特定個人情報ファイルの取扱いプロセスにおけるリスク対策 3. 特定個人情報の使用 リスク2: 権限のない者(元職員、アクセス権限のない職員等)によって不正に使用されるリスク 特定個人情報の使用の記録 具体的な管理方法	全般的な管理方法について記載	【国保総合PCIにおける措置】についての記載を追加。	事前	国民健康保険の県域化に伴う重要な変更
平成29年8月29日	Ⅲ 特定個人情報ファイルの取扱いプロセスにおけるリスク対策 3. 特定個人情報の使用 リスク4: 特定個人情報ファイルが不正に複製されるリスク リスクに対する措置の内容	全般的な措置内容について記載	【国保総合PCIにおける措置】についての記載を追加。	事前	国民健康保険の県域化に伴う重要な変更
平成29年8月29日	Ⅲ 特定個人情報ファイルの取扱いプロセスにおけるリスク対策 4. 特定個人情報ファイルの取扱いの委託 特定個人情報ファイルの取扱いの記録 具体的な方法	・操作日時、操作者、操作対象者のログを記録している。 ・操作日時、操作者、操作対象者のログを記録している。	・操作日時、操作者、操作対象者のログを記録している。 ・国保連合会の国保総会(国保集約)システムにおいて、特定個人情報にアクセスした従業員等・時刻・操作内容を記録することになっている。 ・国保連合会の特定個人情報保護責任者は、定期的にまたはセキュリティ上の問題が発生した際に当該記録を確認し、不正な運用が行われていないかを点検する。	事前	国民健康保険の県域化に伴う重要な変更
平成29年8月29日	Ⅲ 特定個人情報ファイルの取扱いプロセスにおけるリスク対策 4. 特定個人情報ファイルの取扱いの委託 特定個人情報ファイルの取扱いの記録 具体的な方法	—	【国保連合会における措置】についての記載を追加。	事前	国民健康保険の県域化に伴う重要な変更

変更日	項目	変更前の記載	変更後の記載	提出時期	提出時期に係る説明
平成29年9月29日	Ⅲ 特定個人情報ファイルの取扱いプロセスにおけるリスク対策 7. 特定個人情報の保管・消去 リスク1: 特定個人情報の漏えい・滅失・毀損リスク ⑥技術的対策 具体的な対策の内容	<p><神戸市における不正プログラム対策> <神戸市における不正アクセス対策> <中間サーバー・プラットフォームにおける措置> について記載。</p>	<国保総合(国保集約)システムの保管・消去>についての記載を追加。	事前	国民健康保険の県域化に伴う重要な変更
平成29年9月29日	Ⅲ 特定個人情報ファイルの取扱いプロセスにおけるリスク対策 7. 特定個人情報の保管・消去 リスク2: 特定個人情報がかん情報そのまま保管され続けるリスク リスクに対する措置の内容	<p>全般的な措置内容について記載</p>	<国保総合(国保集約)システムの保管・消去>についての記載を追加。	事前	国民健康保険の県域化に伴う重要な変更
平成29年9月29日	Ⅲ 特定個人情報ファイルの取扱いプロセスにおけるリスク対策 7. 特定個人情報の保管・消去 リスク3: 特定個人情報が消去されずいつまでも存在するリスク 消去手順 手順の内容	<p>全般的な手順内容について記載</p>	<国保総合(国保集約)システムの保管・消去>についての記載を追加。	事前	国民健康保険の県域化に伴う重要な変更
平成29年9月29日	Ⅳ その他のリスク対策 1. 監査 ②監査 具体的な内容	<p><神戸市における措置> <中間サーバー・プラットフォームにおける措置> について記載</p>	<国保総合(国保集約)システム>についての記載を追加。	事前	国民健康保険の県域化に伴う重要な変更
平成30年4月2日	Ⅱ 特定個人情報ファイルの概要 3. 特定個人情報の入手・使用 ①入手元	<p>市民参画推進局参画推進部区政振興課</p>	市民参画推進局参画推進部住民課	事後	特定個人情報保護評価指針に定める重要な変更にあたらないため。

変更日	項目	変更前の記載	変更後の記載	提出時期	提出時期に係る説明
平成30年4月2日	Ⅱ 特定個人情報ファイルの概要 5. 特定個人情報の提供・移転 移転先1	市民参画推進局参画推進部市政振興課	市民参画推進局参画推進部住民課	事後	特定個人情報保護評価指針に定める重要な変更にあたらないため。
平成30年4月2日	(別添2)特定個人情報ファイル記録項目 (4)国民健康保険情報ファイル(給付)	—	要配慮個人情報が含まれる旨記載	事後	特定個人情報保護評価指針に定める重要な変更にあたらないため。
平成30年4月2日	Ⅲ 特定個人情報ファイルの取扱いプロセスにおけるリスク対策 6. 情報提供ネットワークシステム リスク1 リスクに対する措置の内容	(※2) 番号法別表第2及び第19条第14号に基づき	(※2) 番号法別表第2及び第19条第16号に基づき	事後	特定個人情報保護評価指針に定める重要な変更にあたらないため。
平成30年4月2日	Ⅲ 特定個人情報ファイルの取扱いプロセスにおけるリスク 7. 特定個人情報の保管消去 ⑨過去3年以内に、評価実施 機関において、個人情報に関する重大事故が発生したか	H26年の内容を記載	記載内容を精査	事後	特定個人情報保護評価指針に定める重要な変更にあたらないため。
令和1年6月28日	Ⅰ 基本情報 6. 情報提供ネットワークシステムによる情報連携 ②法令上の根拠	(別表第2における情報提供の根拠) : 第三欄(情報提供者)が「医療保険者」又は「医療に関する者」の項のうち、第四欄(特定個人情報)に「医療保険給付関係情報」又は「医療に関する給付の支給に関する情報」が含まれる項(1、2、3、4、5、17、22、26、27、30、33、39、42、58、62、80、87、88、93、97、106の項)	9と119を追加	事後	特定個人情報保護評価指針に定める重要な変更にあたらないため。

変更日	項目	変更前の記載	変更後の記載	提出時期	提出時期に係る説明
令和1年6月28日	I 基本情報 6. 情報提供ネットワークシステムによる情報連携 ②法令上の根拠	(別表第2における情報提供の根拠) :第三欄(情報提供者)が「難病の患者に対する医療等に関する法律第12条に規定する他の法令による給付の支給を行うこととされている者」の項のうち、第四欄(特定個人情報)に「難病の患者に対する医療等に関する法律第12条に規定する他の法令による給付の支給に関する情報」が含まれる項(120の項)	120を119に変更	事後	特定個人情報保護評価指針に定める重要な変更にあたりないため。
令和1年6月28日	I 基本情報 7. 評価実施機関における担当部署 ②所属長の役職名	野崎 重和	課長	事後	特定個人情報保護評価指針に定める重要な変更にあたりないため。
令和1年6月28日	(別添1)事務の内容(県域化) 5. 資格継続業務 4行目	国民健康保険の被保険者資格が同一都道府県内の他市区町村へ	「被保険者資格」を「被保険者」へ	事後	特定個人情報保護評価指針に定める重要な変更にあたりないため。
令和1年6月28日	(別添1)事務の内容(県域化) 5. 資格継続業務 1-⑤	国保総合(国保集約)システム上でそれらの被保険者IDと関係性が管理される。	被保険者ID「と」関係性「とが」→被保険者ID「の」関係性「が」	事後	特定個人情報保護評価指針に定める重要な変更にあたりないため。
令和1年6月28日	(別添1)事務内容_県域化	5. 資格継続業務 6. 高額該当の引き継ぎ業務	左記2項目をそれぞれ別シートに分割 (記載内容に変更なし)	事後	特定個人情報保護評価指針に定める重要な変更にあたりないため。
令和1年6月28日	II 特定個人情報ファイルの概要 2. 基本情報 ⑥事務担当部署	保健福祉局国保年金医療課、各区役所保険年金医療課、北須磨支所市民課、北神支所市民課、西神中央出張所	保健福祉局国保年金医療課、各区役所保険年金医療課、北須磨支所市民課、北神支所市民課、西神中央出張所	事後	特定個人情報保護評価指針に定める重要な変更にあたりないため。
令和1年6月28日	II 特定個人情報ファイルの概要 3. 特定個人情報の入手・使用 ③入手の時期・頻度 【他市区町村からの入手】	資格異動、保険料賦課事務の事務において	「保険料賦課事務」を「保険料賦課」へ	事後	特定個人情報保護評価指針に定める重要な変更にあたりないため。

変更日	項目	変更前の記載	変更後の記載	提出時期	提出時期に係る説明
令和1年6月28日	II 特定個人情報ファイルの概要 3. 特定個人情報の入手・使用 ⑦使用の主体 使用部署	保健福祉局国保年金医療課、各区役所保険年金医療課、北須藤支所市民課、北神支所市民課、西神中央出張所	保健福祉局国保年金医療課、各区役所保険年金医療課、北須藤支所市民課、北神支所市民課、西神中央出張所	事後	特定個人情報保護評価指針に定める重要な変更にあたらないため。
令和1年6月28日	II 特定個人情報ファイルの概要 5. 特定個人情報の提供・移転(委託に伴うものを除く。)提供・移転の有無	提供を行っている(23件)	23件→25件	事後	特定個人情報保護評価指針に定める重要な変更にあたらないため。
令和1年6月28日	II 特定個人情報ファイルの概要 5. 特定個人情報の提供・移転(委託に伴うものを除く。)提供先6 ③提供する情報	医療保険各法その他の法令による医療に関する給付の支給に規定であって主務省令で定めるもの	「規定であって主務省令で定めるもの」を「情報であって主務省令で定めるもの」に変更	事後	特定個人情報保護評価指針に定める重要な変更にあたらないため。
令和1年6月28日	II 特定個人情報ファイルの概要 5. 特定個人情報の提供・移転(委託に伴うものを除く。)提供先7 ③提供する情報	医療保険給付関係情報であって主務省令で定めるもの	精神保健及び精神障害者福祉に関する法律第三十条の二に規定する他の法律による医療に関する給付の支給に関する情報であって主務省令で定めるもの	事後	特定個人情報保護評価指針に定める重要な変更にあたらないため。
令和1年6月28日	II 特定個人情報ファイルの概要 5. 特定個人情報の提供・移転(委託に伴うものを除く。)提供先10 ②提供先における用途	社会福祉法による生計困難者に対し無利子または低利で資金を融通する事業の実施に関する事務であって主務省令で定めるもの	生計困難者に対し→生計困難者に対して無利子または低利→無利子又は低利とそれぞれ変更	事後	特定個人情報保護評価指針に定める重要な変更にあたらないため。
令和1年6月28日	II 特定個人情報ファイルの概要 5. 特定個人情報の提供・移転(委託に伴うものを除く。)提供先13 ②提供先における用途	国民健康保険法による保険給付の支給または保険料の徴収に関する事務であって主務省令で定めるもの	「国民健康保険法による保険給付の支給または」を「国民健康保険法による保険給付の支給又は」に変更	事後	特定個人情報保護評価指針に定める重要な変更にあたらないため。
令和1年6月28日	II 特定個人情報ファイルの概要 5. 特定個人情報の提供・移転(委託に伴うものを除く。)提供先15 ②提供先における用途	地方公務員共済組合法による短期給付の支給に関する事務であって主務省令で定めるもの	「地方公務員共済組合法」を「地方公務員等共済組合法」に変更	事後	特定個人情報保護評価指針に定める重要な変更にあたらないため。

変更日	項目	変更前の記載	変更後の記載	提出時期	提出時期に係る説明
令和1年6月28日	Ⅱ 特定個人情報ファイルの概要 5. 特定個人情報の提供・移転(委託に伴うものを除く。)提供先17 ②提供先における用途	高齢者の医療の確保に関する法律による後期高齢者医療給付の支給または保険料の徴収に関する事務であって主務省令で定めるもの	「後期高齢者医療給付の支給または」を「後期高齢者医療給付の支給又は」に変更	事後	特定個人情報保護評価指針に定める重要な変更にあたらないため。
令和1年6月28日	Ⅲ 特定個人情報ファイルの取扱プロセスにおけるリスク対策 2. 特定個人情報の入手 必要な情報以外を入手することを防止するための措置の内容 下から3行目	総合PCとの間でやりとりされるデータ 定義のこ	「データ 定義」を「データ定義」に変更	事後	特定個人情報保護評価指針に定める重要な変更にあたらないため。
令和1年6月28日	Ⅲ 特定個人情報ファイルの取扱プロセスにおけるリスク対策 2. 特定個人情報の入手 その他の措置の内容	(空白)	“-”と表記	事後	特定個人情報保護評価指針に定める重要な変更にあたらないため。
令和1年6月28日	(別紙)Ⅱ 特定個人情報ファイルの概要 5. 特定個人情報の提供・移転(委託に伴うものを除く。)提供先22 ②提供先における用途	独立行政法人日本学生支援機構法による学資の貸与に関する事務であって主務省令で定めるもの	独立行政法人日本学生支援機構法による学資の貸与及び支給に関する事務であって主務省令で定めるもの	事後	特定個人情報保護評価指針に定める重要な変更にあたらないため。
令和1年6月28日	(別紙)Ⅱ 特定個人情報ファイルの概要 5. 特定個人情報の提供・移転(委託に伴うものを除く。)提供先23 ①法令上の根拠	番号法第19条第7号 別表第2第120項	番号法第19条第7号 別表第2第119項	事後	特定個人情報保護評価指針に定める重要な変更にあたらないため。
令和1年6月28日	(別紙)Ⅱ 特定個人情報ファイルの概要 5. 特定個人情報の提供・移転(委託に伴うものを除く。)提供先24	-	提供先24を追加	事後	特定個人情報保護評価指針に定める重要な変更にあたらないため。

変更日	項目	変更前の記載	変更後の記載	提出時期	提出時期に係る説明
令和7年6月28日	(別紙)Ⅱ 特定個人情報ファイルの概要 5. 特定個人情報の提供・移転(委託に伴うものを除く。)提供先25	-	提供先25を追加	事後	特定個人情報保護評価指針に定める重要な変更にあたらないため。
	Ⅱ 特定個人情報ファイルの概要 4. 特定個人情報ファイルの取り扱いの委託 委託の有無	4件	5件	事前	国保事務の一部外部委託に伴う重要な変更
	Ⅱ 特定個人情報ファイルの概要 4. 特定個人情報ファイルの取り扱いの委託 委託事項5	-	国民健康保険業務委託に関する記載を追加	事前	国保事務の一部外部委託に伴う重要な変更
	Ⅲ リスク対策(プロセス) 7. 特定個人情報の保管・消去 ⑨ 過去3年以内に、評価実施機関において、個人情報に関する重大事故が発生したかその内容	1. 平成27年9月、個人情報記載された国勢調査の関係書類が紛失していることに基づいた。 2. 平成28年12月に関係施設へメールを送付した際、誤って「BCC」ではなく「TO」にメールアドレスを入力したため、全てのメールアドレスが送信先に公開された。 ⑨ 過去3年以内に、評価実施機関において、個人情報に関する重大事故が発生したかその内容	① 平成28年12月に関係施設へメールを送付した際、誤って「Bcc」ではなく「To」にメールアドレスを入力したため、全てのメールアドレスが送信先に公開された。 ② 令和元年6月に、保存期限が未到来の国民健康保険柔道整復施術療養費支給申請書が保管場所のないことに気付いた。文書廃棄時に誤って廃棄したと思われる。	事後	特定個人情報保護評価指針に定める重要な変更にあたらないため。
	Ⅲ リスク対策(プロセス) 7. 特定個人情報の保管・消去 ⑨ 過去3年以内に、評価実施機関において、個人情報に関する重大事故が発生したか再発防止策の内容	1. 調査関係書類の取扱いについて、厳正な取扱いを徹底するように指導を実施した。 2. 個人情報を取り扱うときは、送付先など内容確認を厳重に行うように周知徹底した。	① 個人情報を取扱うときは、送付先など内容確認を厳重に行うよう周知徹底した。 ② 公文書の適正な管理、個人情報の保護及び、廃棄時には複数職員で文書の確認を徹底するよう職員に周知した。	事後	特定個人情報保護評価指針に定める重要な変更にあたらないため。