

自動車の整備・洗浄 と下水道

神戸市建設局
令和元年8月



油水分離槽のフタ、閉めたままにしていませんか？

下水道へ油が流出した場合、下水道管内で揮発した油による火災が発生したり、下水処理場での処理機能を阻害して水環境を汚染したりする恐れがあります。

そのような事態を防ぐため、自動車の整備・洗浄を行う事業場では、油水分離槽を設置しなくてはなりません。

しかし、せっかく設置した油水分離槽も、適切に管理されず放置されると、その機能を果たすことができません。

定期的にフタを開けて点検・清掃を行い、油水分離槽を有効に使用しましょう！

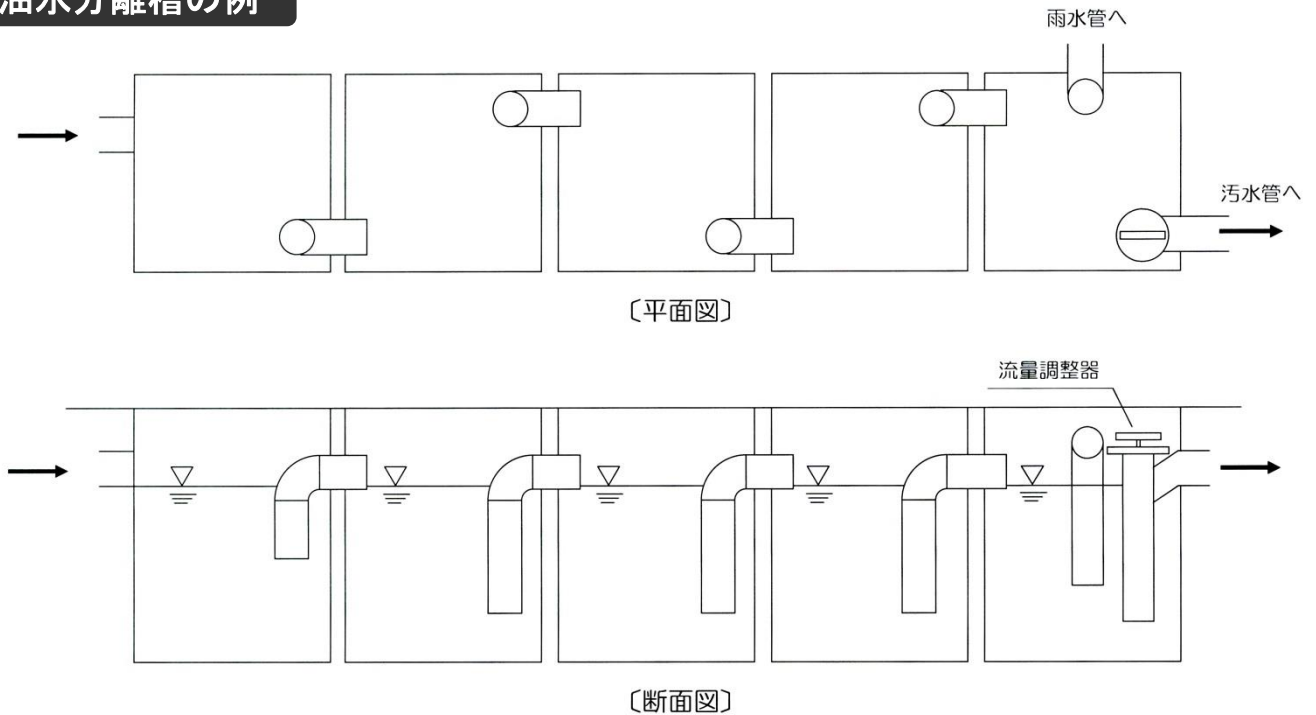
1. 油水分離槽のしくみ

油水分離槽は、油と水の比重の差を利用し、重力で油と水を分離する排水設備です。

排水が時間をかけて槽のなかを流れるように、槽に遮へい板を設置し、管は互い違いにします。

槽を経由することにより、油が浮き、泥・ゴミが沈み、汚濁負荷の減った排水が下水道へ流れます。

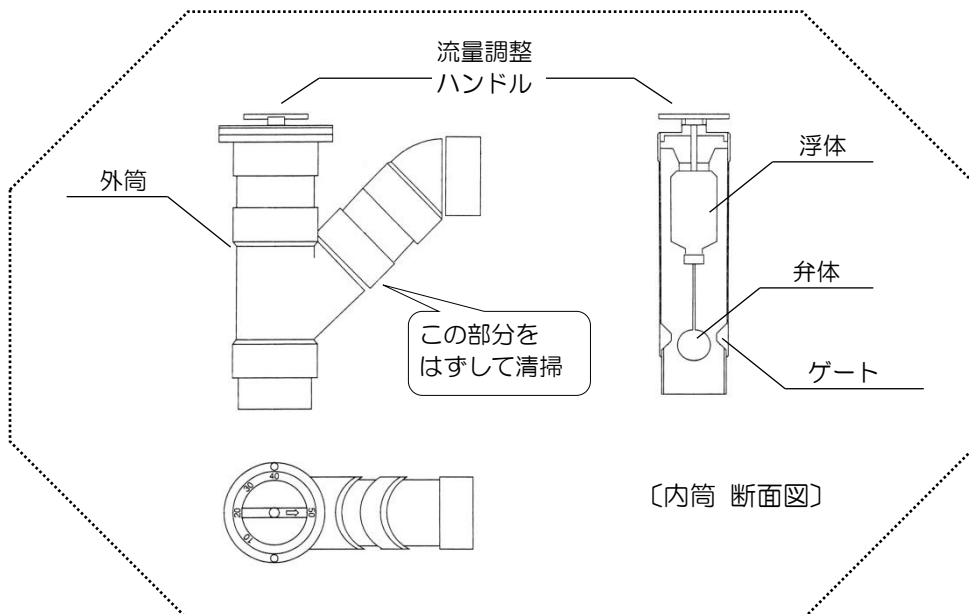
油水分離槽の例



流量調整器とは

神戸市では、汚水は汚水管に、雨水は雨水管に流す分流式を採用しています。

屋外に洗濯機を設置している場合など、やむを得ず排水（汚水）に雨水が混入する場合、晴天時には汚水管へ流し、降雨時には排水の一部を雨水管へ流すように制御する流量調整器を設置していただいています。



2. 排水管理のポイント

油水分離槽の定期的な点検・清掃

- ① 油水分離槽を適切に管理しないと、油や泥・ゴミがたまり、せっかく分離しようとした油や泥・ゴミが下水道へ流れ出てしまいます。
定期的な点検・清掃を日常管理の一部に組み込み、事業場の資産である油水分離槽を有効に活用しましょう。
- ② 流量調整器も、定期的に円筒内部の清掃を行い、装置の機能を確保しましょう。
なお、清掃時には、ハンドルの目盛の設定を変えないように注意してください。

汚濁負荷の高い排水を下水道へ流さない

- ① 整備場を水で洗浄すると、油が多量に含まれる排水が発生してしまいます。
整備場の清掃を行うときは、ふき取りなど水を使わない方法を活用してください。
- ② ラジエーター廃液や、部品洗浄に使用される有機溶剤には、有害金属やジクロロメタンなど人体に悪影響をおよぼす物質が含まれています。これらの物質は、下水処理場で処理することができません。
下水道へ流さずに回収し、産業廃棄物として処分してください。

3. 排除基準（下水道へ流す際の水質基準）の例

水素イオン濃度	5を超え 9未満
動植物油脂類含有量	1リットルにつき150mg以下
鉍油類含有量	1リットルにつき 5mg以下

排除基準を超える水質の水を下水道へ流してはいけません（行政処分や罰則の対象となります）。

油水分離槽で適切な排水管理を行っても排除基準を満足することができない場合には、除害施設等（機械的に油を取り除く施設等）の設置が必要となります。除害施設等を設置する場合には、届出が必要となります。

油分等を多量に含む排水を排除する可能性のある場合及び除害施設等を設置する場合は、下水道部計画課までご相談ください。

4. 特定施設の届出

「自動洗車機」又は「自動車整備業（屋内作業場 800 m²以上）に設置される洗車施設」は、特定施設に該当しますので、設置の際には事前に届出が必要です。

また、特定施設を設置している事業場は、代表者及び事業場名称等の変更，事業の承継，届出た施設の廃止又は更新，新たに下水道へ接続されたときにも届出が必要です。ガソリンスタンドでは、自動洗車機を定期的に更新しますが、同様機種での施設の更新であっても、届出が必要となります（旧施設の廃止届及び新施設の設置届）。

【 下水道に関するお問い合わせ先 】

◆ 排除基準・特定施設・除害施設に関すること（このパンフレットは水質指導係が作成しました。）

建設局下水道部計画課水質指導係 （コンコルディア神戸3階）	中央区磯辺通3-1-7 TEL 806-8916
----------------------------------	-----------------------------

HP アドレス : <http://www.city.kobe.lg.jp/life/town/waterworks/sewage/mokuji.html>

◆ 油水分離槽・その他排水設備に関すること

新たに設置する又は変更する場合	建設局下水道部管路課排水設備係 【※排水設備計画確認申請窓口】		中央区磯辺通3-1-7 TEL 806-8799
維持・管理についてのお問い合わせ	東灘区 灘区 中央区	東 水環境センター サービス係	東灘区魚崎南町2-1-23 TEL 451-0456
	兵庫区 長田区 須磨区	中央水環境センター 管理課サービス係	長田区南駒栄町1-44 TEL 641-2711
	北区	中央水環境センター 管理課北下水道係	北区山田町下谷上上ノ勝4-1 TEL 581-6250
	垂水区 西区	西 水環境センター 管理課サービス係	垂水区平磯1-1-65 TEL 752-1700

神戸市広報印刷物登録 令和元年度 第343号(広報印刷物規格B-1類)

