

様式第2（第6条関係）

※受理年月日	令和 年 月 日
※受理番号	
※備考	

変更届出書

令和8年 1月 26日

神戸市長 へ

氏名又は名称 株式会社神戸新聞会館
代表者の氏名 代表取締役 大国 正美
住 所 神戸市中央区雲井通7丁目1番1号

大規模小売店舗立地法第6条第1項の規定により、下記のとおり届け出ます。

記

1 大規模小売店舗の名称及び所在地

名 称 ミント神戸（神戸新聞会館ビル）
所在地 神戸市中央区雲井通7丁目1番1号

2 変更した事項

(1) 大規模小売店舗において小売業を行う者の氏名又は名称及び住所並びに法人にあっては代表者の氏名

(変更前) 別紙①のとおり

(変更後) 別紙②のとおり

3 変更の年月日 2026年1月26日

4 変更の理由 テナント入れ換えのため。



大規模小売店舗立地法に基づく添付書類

1 主として販売する物品の種類

小売業を行う者の氏名又は名称	主として販売する物品の種類	備考	
		(面積)	(区画)
(株)光洋	食品	1258.94 m ²	B101
(株)水野商店	食品	25.88 m ²	B105
ロクシタンジャパン(株)	雑貨	38.48 m ²	209
(株)ベイクルーズ	衣料品・雑貨	180.7 m ²	205
(株)ベイクルーズ	衣料品・雑貨	176.11 m ²	204
(株)ベイクルーズ	衣料品・雑貨	119.82 m ²	208
(株)ユナイテッドアローズ	衣料品・雑貨	589.86 m ²	201
(株)アーバンリサーチ	衣料品・雑貨	193.08 m ²	307
HunterJapan(株)	靴	85.81 m²	306
(株)ベイクルーズ	衣料品・雑貨	241.57 m ²	305
(株)ベイクルーズ	衣料品・雑貨	353.67 m ²	303
(株)ジュン	衣料品・雑貨	243.2 m ²	302
(株)エービーシー・マート	靴	82.36 m ²	301
(株)ジョンブル	衣料品・雑貨	139.7 m ²	411
ヒットユニオン(株)	衣料品・雑貨	98.06 m ²	409
(株)ビショップ	衣料品・雑貨	234.59 m ²	408
(株)コード	衣料品・雑貨	77.36 m ²	406
(株)TSI	衣料品・雑貨	210.29 m ²	405
金子眼鏡(株)	眼鏡	48.93 m ²	404
(株)TSI	衣料品・雑貨	64.06 m ²	403
(株)ユニオンゲートグループ	衣料品・雑貨	197.36 m ²	402
ヒットユニオン(株)	衣料品・雑貨	82.36 m ²	401
(株)jay jay japan	靴	52.9 m ²	513
アンカージャパン(株)	家電	109.01 m ²	512
(株)マーキーズ	衣料品・雑貨	129.6 m ²	511
(株)岸和田スポーツ	衣料品・雑貨	202.4 m ²	510
(株)U.C.T.corporetion	食品	28.25 m ²	509
(株)マークス&ウェブ	雑貨	28.25 m ²	508
(株)レトリック	雑貨	88.94 m ²	507
(株)アートワークスタジオ	雑貨	156.56 m ²	506
(株)ベネクシー	衣料品・雑貨	59.28 m ²	505
(株)PORTOM	衣料品・雑貨	77.71 m ²	504
(株)ルック	衣料品・雑貨	197.28 m ²	502
近藤ニット(株)	衣料品・雑貨	82.36 m ²	501

(株)セイバン	靴	52.08 m ²	611
(株)TENTIAL	衣料品・雑貨	58.09 m ²	610
(株)GRIP	雑貨	145.94 m ²	608
タワーレコード(株)	CD	342.90 m ²	606
(株)サンリバー	衣料品・雑貨	174.16 m ²	605
ヤノ運動用品(株)	衣料品・雑貨	56.75 m ²	604
ガーミンジャパン(株)	時計	56.75 m ²	603
(株)メトス	雑貨	199.65 m ²	602
		78.12 m ²	601
	合計	7119.17 m ²	

- 2 建物の位置及びその建物内の小売業を行うための店舗の用に供されている部分の配置を示す図面は別添のとおり

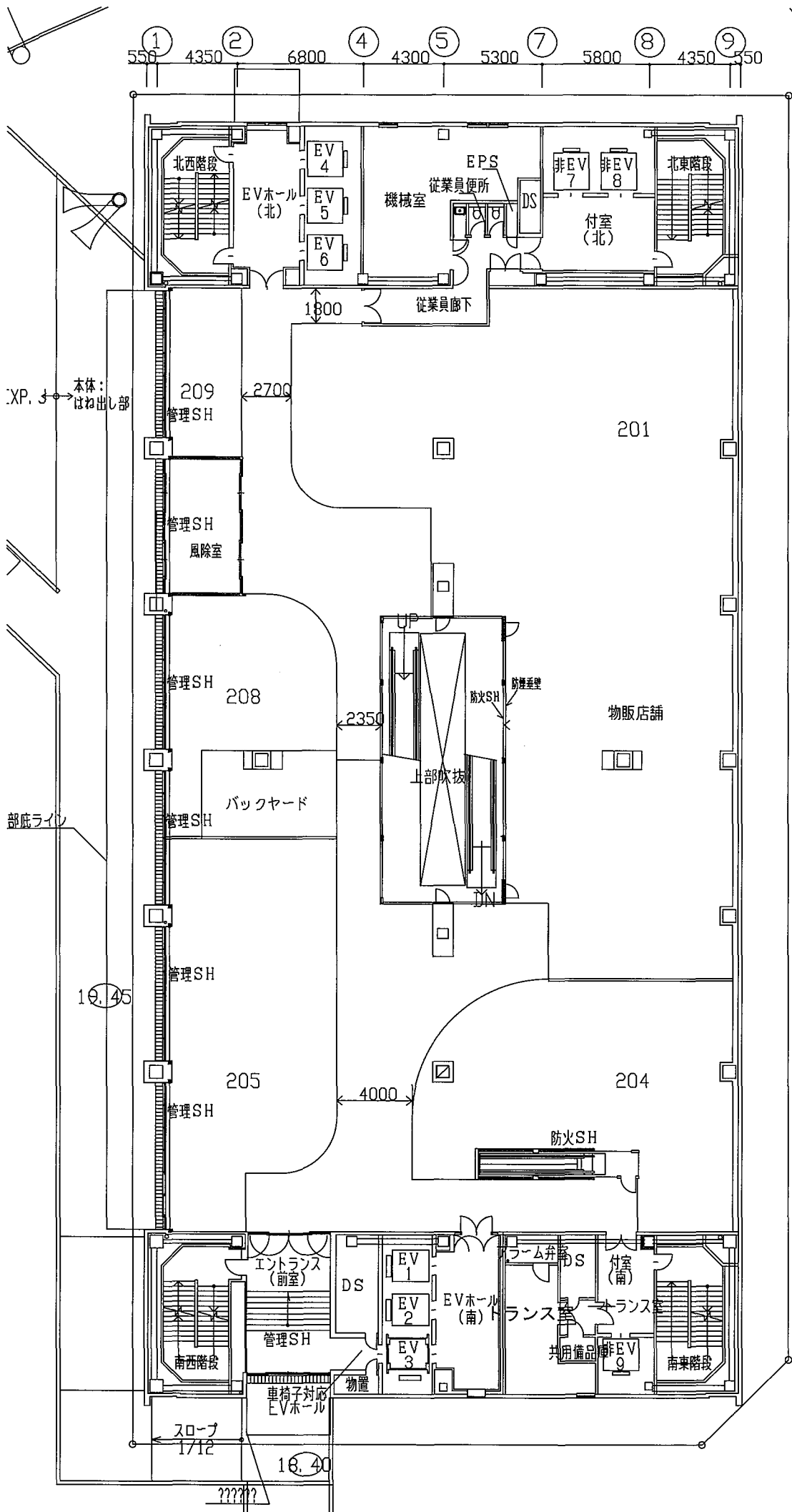
別添：フロア平面図

(変更前)

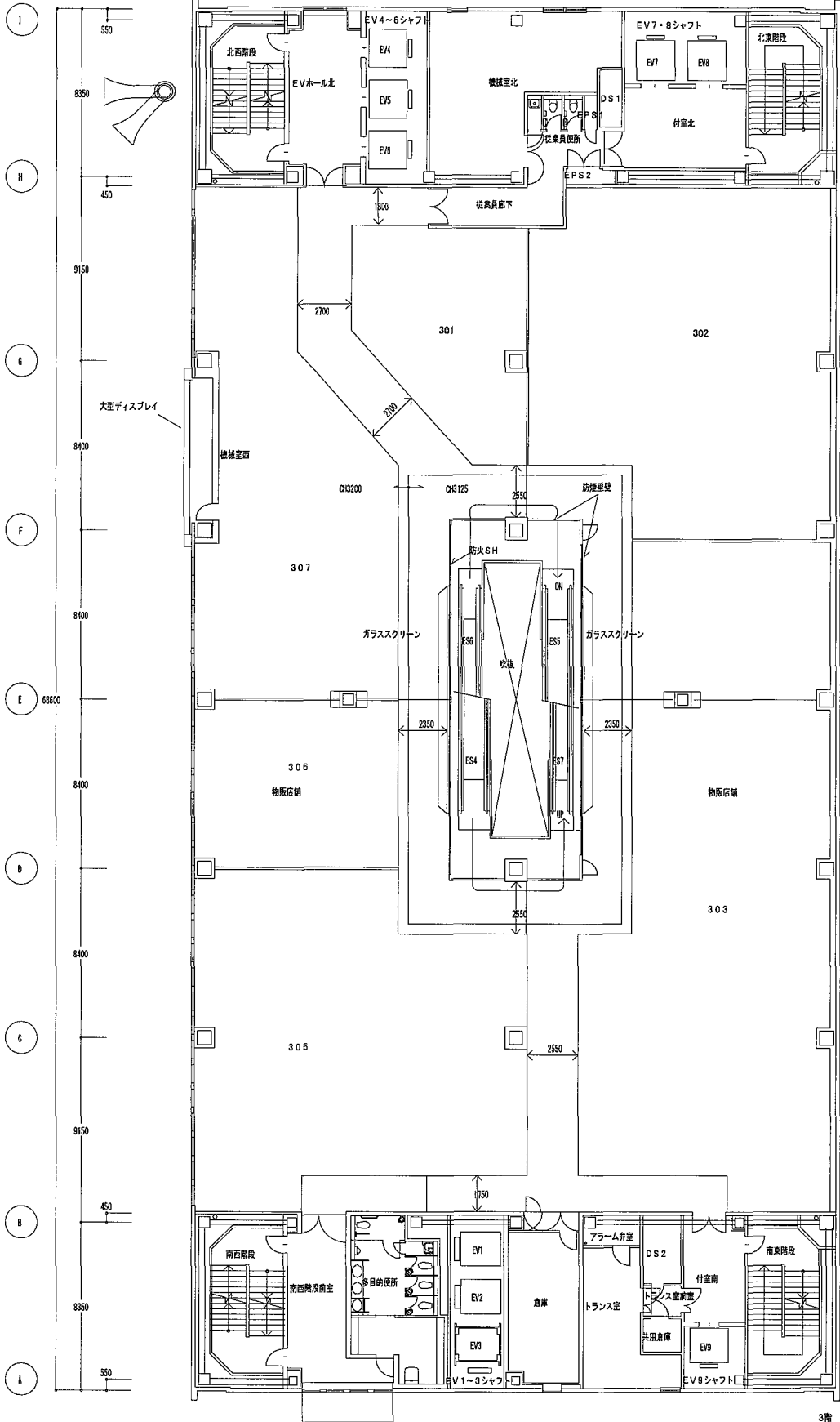
No.	小売業者の名称	代表者(法人)	住 所
1	株式会社 光洋	代表取締役 平田 炎	大阪府茨木市横江2丁目7番52号
2			
3	株式会社 水野商店	代表取締役 水野 和哉	兵庫県神戸市東灘区深江浜町36-2
4	株式会社 ユナイテッドアローズ	代表取締役 松崎 善則	東京都港区赤坂8丁目1番19号 日本生命赤坂ビル7階
5	株式会社 ベイクルーズ	代表取締役 杉村 茂	東京都渋谷区渋谷1丁目23番21号
6	ロクシタン ジャパン 株式会社	代表取締役 木島 潤子	東京都千代田区麴町1-6-4
7	株式会社 ジュン	代表取締役 佐々木 進	東京都港区南青山2-26-1 D-LIFEPLACE南青山4F
8	株式会社 オゾンコミュニティ	代表取締役 山神 法之	東京都渋谷区千駄ヶ谷3丁目12番6号
9	株式会社 アーバンリサーチ	代表取締役 竹村 幸造	大阪市西区京町堀1丁目6番4号 アーバンリサーチビル10F
10	株式会社 ジョンプル	代表取締役 塚田 裕介	岡山県倉敷市児島赤崎1丁目11番3号
11	株式会社 ユニオンゲートグループ	代表取締役 中川 有司	東京都港区北青山2-9-5 スタジアムブレイス青山10F
12	株式会社 TSI	代表取締役 下地 毅	東京都港区赤坂8丁目5番27号 住友不動産青山ビル
13	金子眼鏡 株式会社	代表取締役 金子 真也	福井県鯖江市吉江町712番地2
14	株式会社 コード	代表取締役 渡利 欣司	東京都渋谷区神宮前4丁目23番3号 神宮前ペアシティ301
15			
16	株式会社 ビショッブ	代表取締役 森 威	神戸市中央区浪花町59番地 神戸朝日ビルディング9階
17	ヒットユニオン 株式会社	代表取締役 田辺 圭二	東京都渋谷区恵比寿南二丁目20番7号
18	近藤ニット 株式会社	代表取締役 近藤 和也	山梨県西八代都市川三郷町市川大門76-1
19	株式会社 ルック	代表取締役 加藤 義裕	東京都港区赤坂8丁目5番30号
20	株式会社 PORTOM	代表取締役 中野 智之	神戸市中央区海岸通り1丁目2番19号 東洋ビル102
21	株式会社 ベネクシー	代表取締役 海野 祥之	東京都千代田区九段北4丁目3番8号 市ヶ谷UNビル 3F
22	株式会社 アートワークスタジオ	代表取締役 荒西 俊和	神戸市中央区海岸通8番
23	株式会社 レトリック	代表取締役 岡部 和典	神戸市中央区伊藤町119番地 三井生命神戸三宮ビル6F
24	株式会社 マークスアンドウェブ	代表取締役 松山 剛己	東京都目黒区東山1丁目11番10号
25	株式会社 U.C.T.corporation	代表取締役 増村 匡人	滋賀県野洲市市三宅2341番地1
26	株式会社 JayJayJapan	代表取締役 安藤 友介	神戸市須磨区寺田町1丁目3番19号
27	株式会社 マーキーズ	代表取締役 廣畑 正行	堺市堺区出島海岸通2丁目3番13号
28	アンカー・ジャパン 株式会社	代表取締役 猿渡 歩	東京都千代田区神田淡路町2丁目101号 ワテラスタワー9階
29	株式会社 メトス	代表取締役 吉永 昌一郎	東京都中央区築地6丁目16番1号 築地616ビル
30	ガーミンジャパン 株式会社	代表取締役 岩田 元樹	横浜市中区桜木町1丁目1番7号 ヒューリックみなとみらい12階
31	ヤノ運動用品 株式会社	代表取締役 矢野 克幸	神戸市中央区三宮3丁目8番1号
32	株式会社 サンリバー	代表取締役 清水 隆	大阪市西区新町1丁目28番3号 四ツ橋グランスクエア7階
33	株式会社 TENTIAL	代表取締役 中西 裕太郎	東京都中央区日本橋富沢町7丁目16番地 The Gate 日本橋人形町 6F
34			
35	タワーレコード 株式会社	代表取締役 嶺脇 育夫	東京都大田区平和島4丁目1番23号 JSプロゲビル7F
36	株式会社 GRIP	代表取締役 羽田 秀伸	横浜市中区海岸通4丁目20番2号 YT馬車道ビル
37	エース 株式会社	代表取締役 森下 宏明	東京都渋谷区神宮前1丁目4番16号 神宮前M-SQUARE

(変更後)

No.	小売業者の名称	代表者(法人)	住 所
1 2	株式会社 光洋	代表取締役 平田 炎	大阪府茨木市横江2丁目7番52号
3	株式会社 水野商店	代表取締役 水野 和哉	兵庫県神戸市東灘区深江浜町36-2
4	株式会社 ユナイテッドアローズ	代表取締役 松崎 善則	東京都港区赤坂8丁目1番19号 日本生命赤坂ビル7階
5	株式会社 ベイクルーズ	代表取締役 杉村 茂	東京都渋谷区渋谷1丁目23番21号
6	ロクシタン ジャパン 株式会社	代表取締役 木島 潤子	東京都千代田区麴町1-6-4
7	株式会社 エービーシー・マート	代表取締役 野口 実	東京都渋谷区神南1丁目11番5号
8	株式会社 ジュン	代表取締役 佐々木 進	東京都港区南青山2-26-1 D-LIFEPLACE南青山4F
9	Hunter Japan 株式会社	代表取締役 山本 善洋	東京都渋谷区渋谷2丁目11番6号ラウンドクロス渋谷2階
10	株式会社 アーバンリサーチ	代表取締役 竹村 幸造	大阪市西区京町堀1丁目6番4号 アーバンリサーチビル10F
11	株式会社 ジョンブル	代表取締役 塚田 裕介	岡山県倉敷市児島赤崎1丁目11番3号
12	株式会社 ユニオンゲートグループ	代表取締役 中川 有司	東京都港区北青山2-9-5 スタジアムプレイス青山10F
13	株式会社 TSI	代表取締役 下地 毅	東京都港区赤坂8丁目5番27号 住友不動産青山ビル
14	金子眼鏡 株式会社	代表取締役 金子 真也	福井県鯖江市吉江町712番地2
15 16	株式会社 コード	代表取締役 渡利 欣司	東京都渋谷区神宮前4丁目23番3号 神宮前ペアシティ301
17	株式会社 ビショップ	代表取締役 森 威	神戸市中央区浪花町59番地 神戸朝日ビルディング9階
18	ヒットユニオン 株式会社	代表取締役 田辺 圭二	東京都渋谷区恵比寿南二丁目20番7号
19	近藤ニット 株式会社	代表取締役 近藤 和也	山梨県西八代郡市川三郷町市川大門76-1
20	株式会社 ルック	代表取締役 加藤 義裕	東京都港区赤坂8丁目5番30号
21	株式会社 PORTOM	代表取締役 中野 智之	神戸市中央区海岸通り1丁目2番19号 東洋ビル102
22	株式会社 ベネクシー	代表取締役 海野 祥之	東京都千代田区九段北4丁目3番8号 市ヶ谷UNビル 3F
23	株式会社 アートワークスタジオ	代表取締役 荒西 俊和	神戸市中央区海岸通8番
24	株式会社 レトリック	代表取締役 岡部 和典	神戸市中央区伊藤町119番地 三井生命神戸三宮ビル6F
25	株式会社 マークスアンドウェブ	代表取締役 松山 剛己	東京都目黒区東山1丁目11番10号
26	株式会社 U.C.T.corporation	代表取締役 増村 匡人	滋賀県野洲市市三宅2341番地1
27	株式会社 JayJayJapan	代表取締役 安藤 友介	神戸市須磨区寺田町1丁目3番19号
28	株式会社 マーキーズ	代表取締役 廣畑 正行	堺市堺区出島海岸通2丁目3番13号
29	アンカー・ジャパン 株式会社	代表取締役 猿渡 歩	東京都千代田区神田淡路町2丁目101号 ワテラスタワー9階
30	株式会社 メトス	代表取締役 吉永 昌一郎	東京都中央区築地6丁目16番1号 築地616ビル
31	ガーミンジャパン 株式会社	代表取締役 岩田 元樹	横浜市中区桜木町1丁目1番7号 ヒューリックみなとみらい12階
32	ヤノ運動用品 株式会社	代表取締役 矢野 克幸	神戸市中央区三宮3丁目8番1号
33	株式会社 サンリバー	代表取締役 清水 隆	大阪市西区新町1丁目28番3号 四ツ橋グランスクエア7階
34	株式会社 TENTIAL	代表取締役 中西 裕太郎	東京都中央区日本橋富沢町7丁目16番地 The Gate 日本橋人形町 6F
35			
36	タワーレコード 株式会社	代表取締役 嶺脇 育夫	東京都大田区平和島4丁目1番23号 JSプログレビル7F
37	株式会社 GRIP	代表取締役 羽田 秀伸	横浜市中区海岸通4丁目20番2号 YT馬車道ビル
38	株式会社 セイバン	代表取締役 泉 貴章	兵庫県たつの市龍野町片山379-1



1 4350 2 6800 4 4300 5 5300 7 5800 8 4350 9 5500

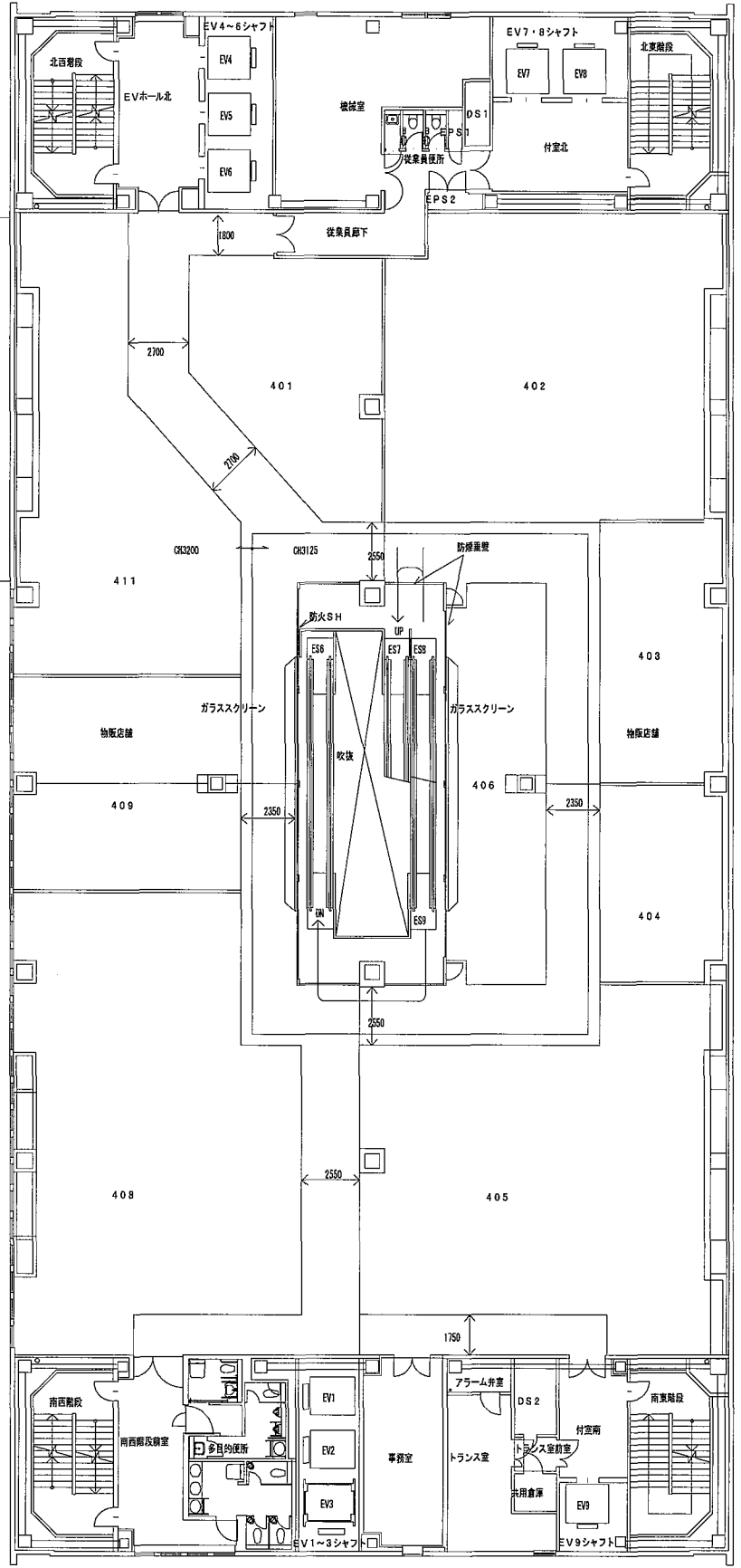
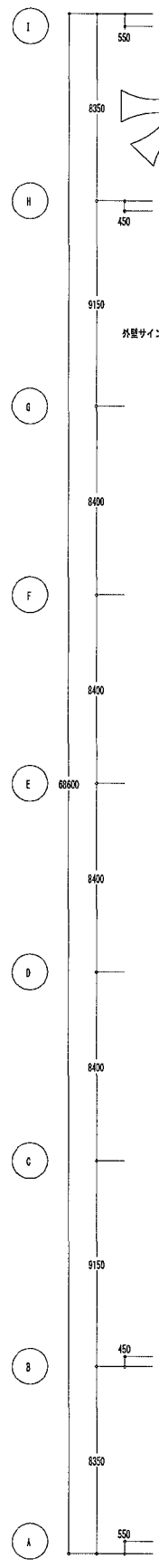
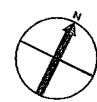
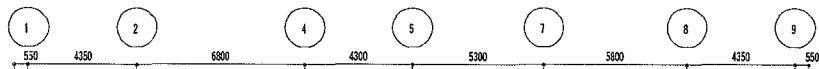


3階

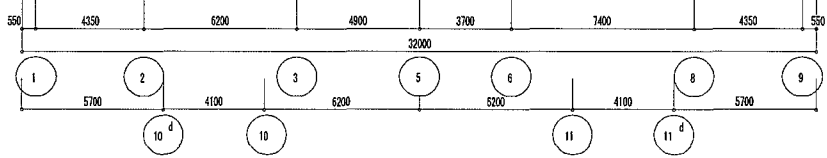
550 4350 6200 4900 32000 3700 7400 4350 5500

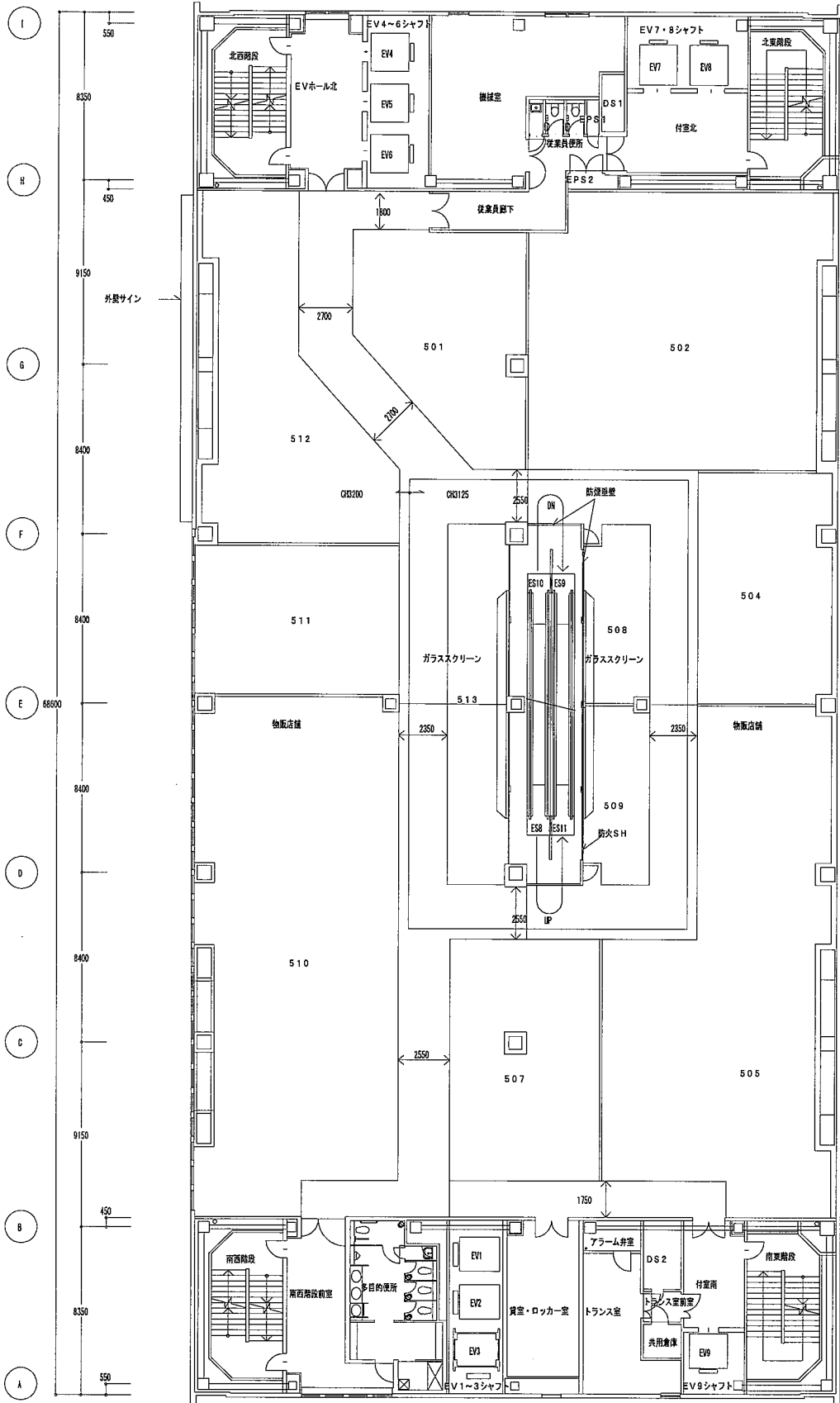
1 5700 2 4100 3 6200 5 6200 6 4100 8 5700 9

10^d 10 11 11^d

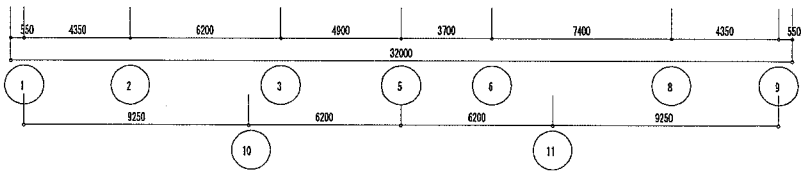


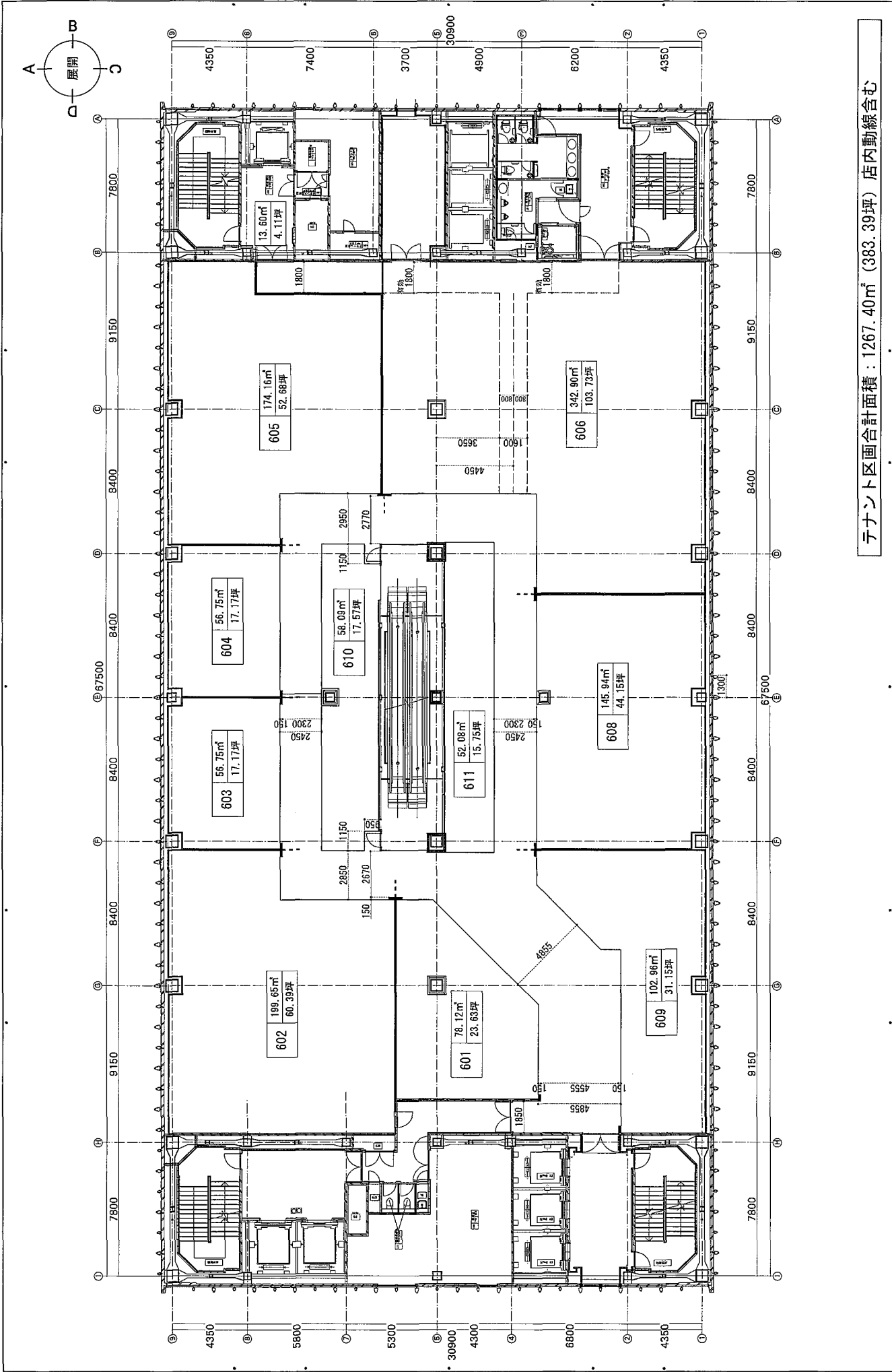
4階





5階





テナント区画合計面積：1267.40㎡ (383.39坪) 店内動線含む

	承認	須賀	設計	吉谷	株式会社 NOMURA 1-1-1, Nishi-Shinjuku, Shinjuku-Ku, Tokyo 163-0292 TEL: 03-3343-7331 FAX: 03-3343-7332 2023.08.17	縮尺 S=1/200	名称 M. KOBE リニューアル工事	図面番号 03
	係印	番名	書名	頁数	種別 6F 平面図	図面コード		

