

防護柵設置工(ガードレール、ガードパイプ)

ガードレール

ガードパイプ

路側用

分離帯用

歩車道境界用

Gr-B-4E
(Gr-C-4E)

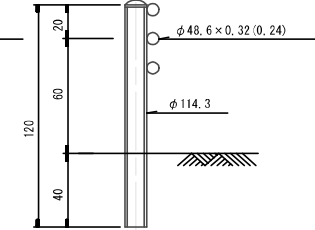
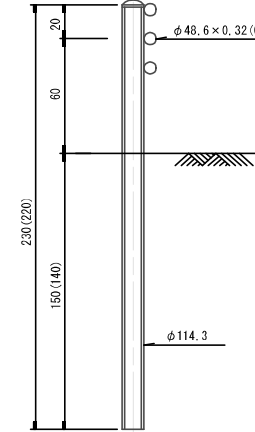
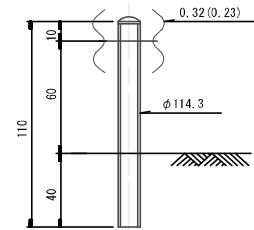
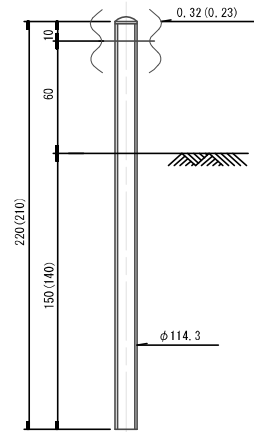
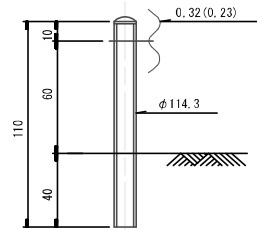
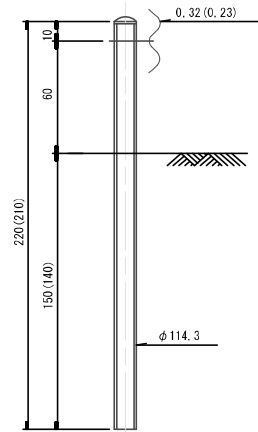
Gr-B-2B
(Gr-C-2B)

Gr-Bm-4E
(Gr-Cm-4E)

Gr-Bm-2B
(Gr-Cm-2B)

Gp-Bp-2E
(Gp-Cp-2E)

Gp-Bp-2B
(Gp-Cp-2B)



注)

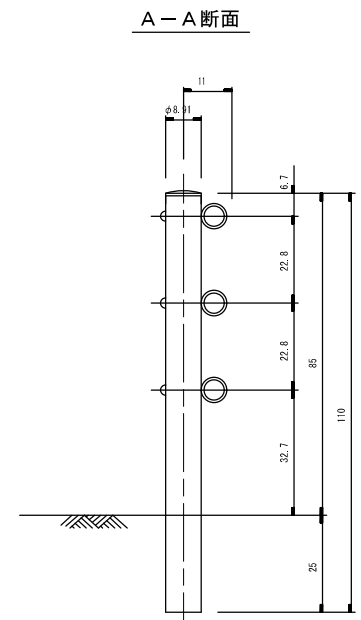
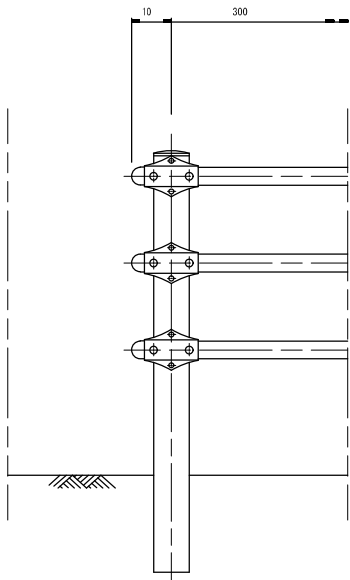
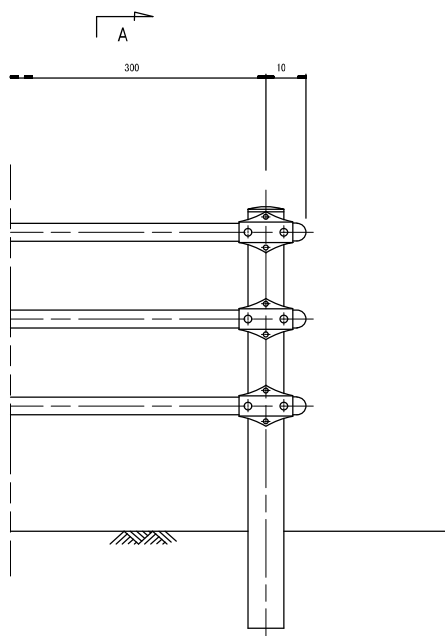
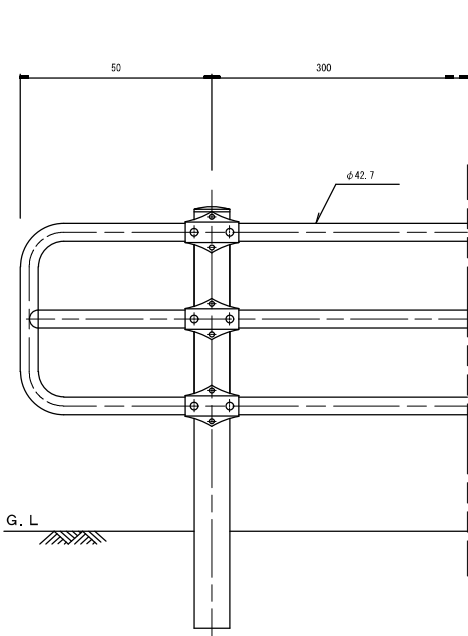
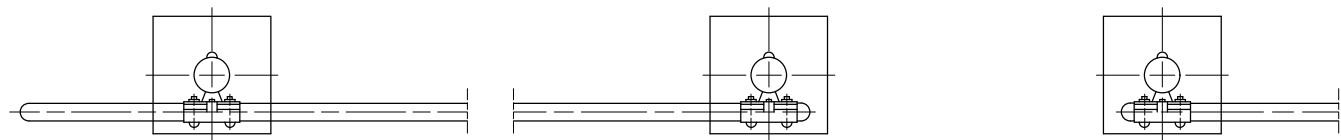
- 仕様記号の表記は以下のとおりである
 - ①仕様記号は、防護柵形式記号、種別記号、間隔を示す数字、埋込み区分から構成する
 - ②防護柵形式記号は、Gr:ガードレール, Gp:ガードパイプとする
 - ③埋込み区分は、E: 土中埋込み用, B: 構造物設置用とする
 - ④寸法表記のうち、() 書き寸法はC種
- 土中埋込用については、設置する地盤の形状、土質条件、背面土量を十分照査すること
- 構造物設置用については、設置する構造物の耐力を十分に照査すること

図
番



防護柵設置工 (P種)

乱横断防止柵

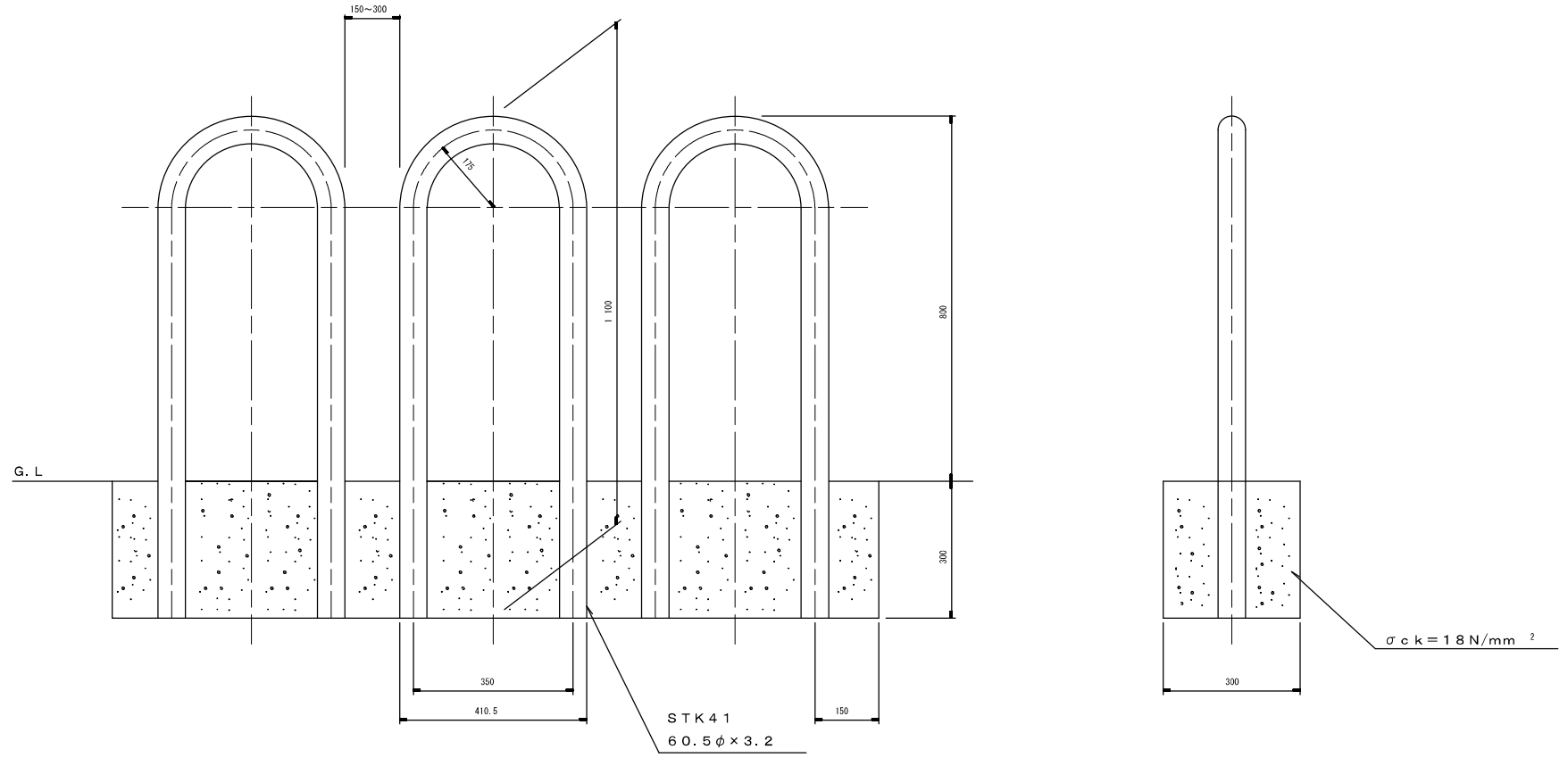


- ※ 表面仕上げは、亜鉛メッキ+白色粉体塗装とする。
- ※ 景観等を考慮する場合は、ダークブラウン塗装を採用することができる。

図 番	/
--------	---

防護柵設置工（P種）

交差点用乱横断防止柵（神戸市型）



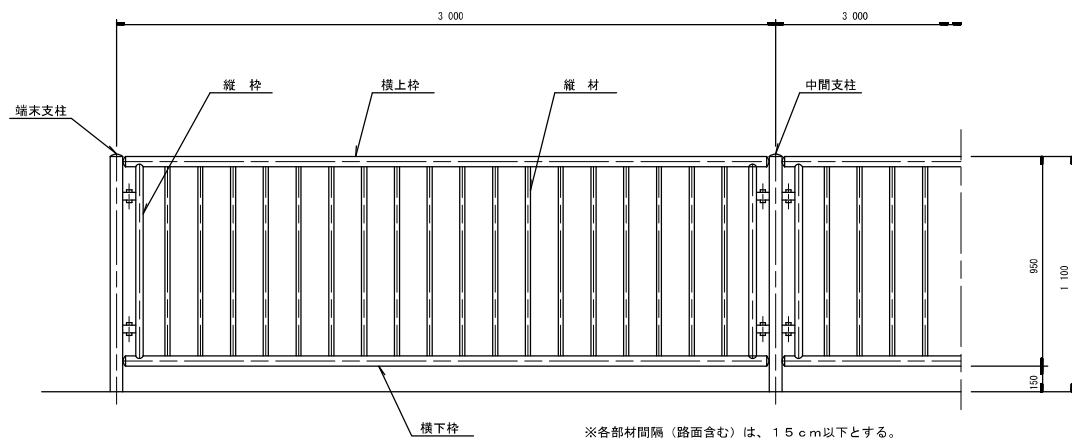
表面仕上げは、亜鉛メッキ+白色粉体塗装とする。

- 注) 美観を考慮しなければならない場合は、基礎コンクリートの天端は、歩道舗装厚だけ下げるものとする。
- ※ 景観等を考慮する場合は、ダークブラウン塗装を採用することができる。

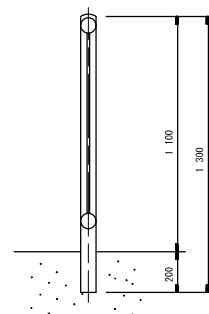
図 番	/
--------	---

防護柵設置工 (P種)

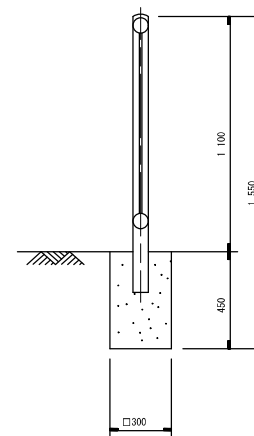
転落防止柵



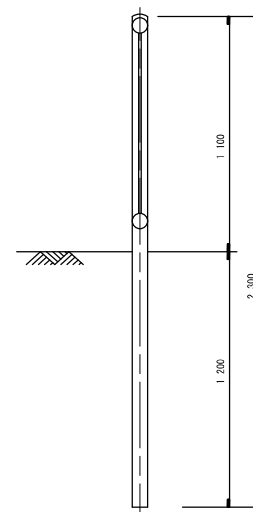
コンクリート埋込用 (W)



コンクリートブロック用 (C)



土中用 (E)

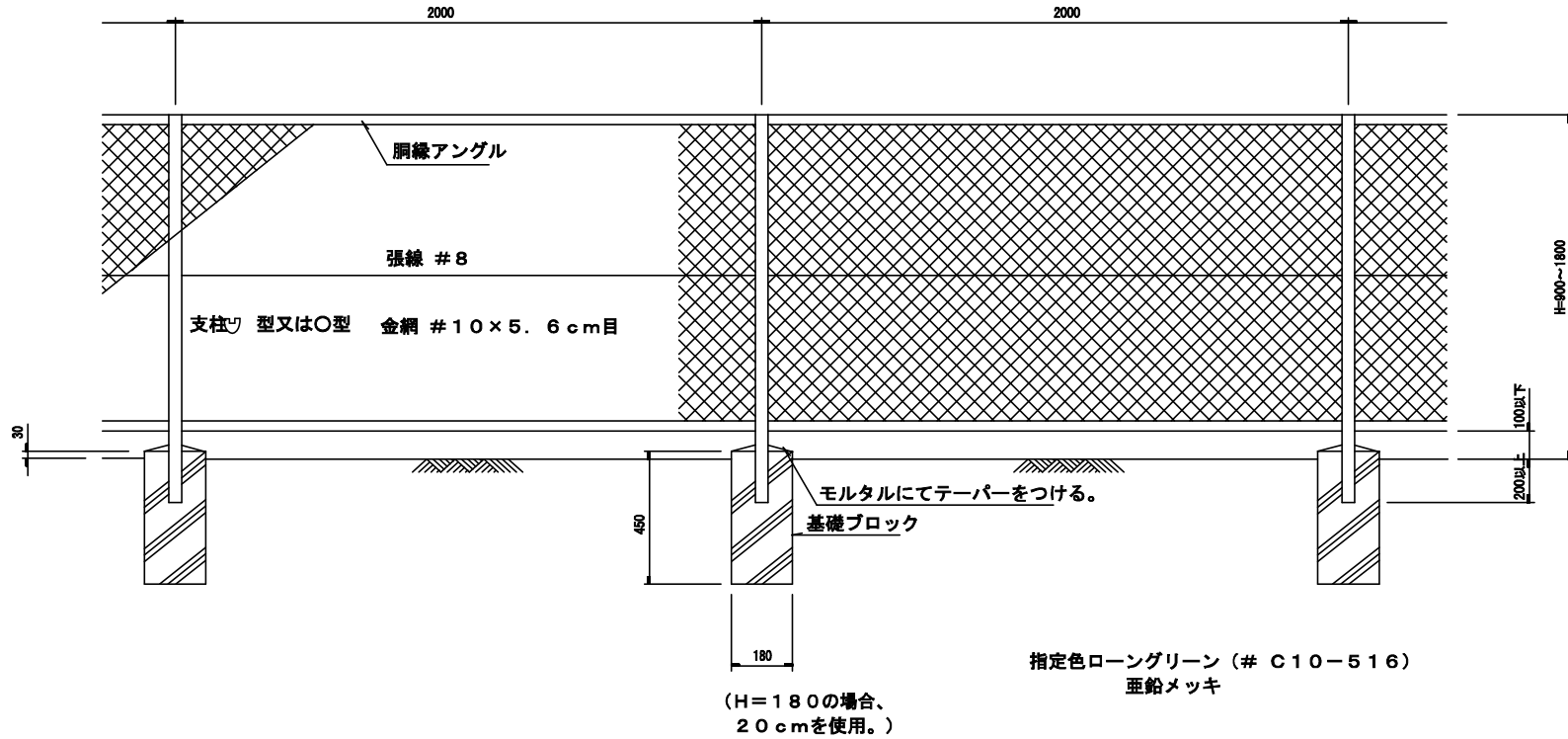


※表面仕上げは、亜鉛メッキとする。

設計強度	備考
垂直荷重 590N/m (60kg f/m) 以上	荷重は、防止柵の最上部に作用するものとする。
水平荷重 390N/m (40kg f/m) 以上	このとき、部材の耐力を許容限度として設計することができる。

立入防止柵工（フェンス）

S=1/20



※基礎碎石の厚さは、金網柵用は10cm以下、門扉用は20cm以下を標準とする。

図番

[5-1-9]