

ワイヤレスマイクロホン

WM-1210

WM-1260

このたびは、TOA ワイヤレスマイクロホンをお買い上げいただき、まことにありがとうございます。
正しくご使用いただくために、必ずこの取扱説明書をお読みにになり、末長くご愛用くださいますようお願い申し上げます。

目次

安全上のご注意	1	グループ番号とチャンネル番号の	
概要	2	設定のしかた	5
特長	2	送信出力切換スイッチについて	5
使用上のご注意	2	トーン切換スイッチについて	6
各部の名称	2	故障かな?と思ったら	7
電池の入れかた	3	外観寸法図	7
充電式として使用するとき	3	仕様	8
操作のしかた	4	付属品	8
上手な使いかた	4		

安全上のご注意



警告

誤った取り扱いをしたとき、人が死亡または重傷に結びつく可能性のあるもの。

充電は専用の充電器で

指定以外の充電器を使用すると、電池の破裂・液もれにより、火災・けが・周囲汚損の原因となります。



強制

医療機器の近くで使用しない

電磁波で医療機器に影響を与えることがあります。
本機の電源を必ず切ってください。



禁止



注意

誤った取り扱いをしたとき、人が傷害または物的損害に結びつく可能性のあるもの。

電池の液もれに注意

半月以上使用しないときは、電池を取り出しておいてください。
電池から液がもれて、火災・けが・周囲汚損の原因となることがあります。



注意

電池の取り扱いに注意

次のことを必ずお守りください。
電池の液もれ・破裂により、火災・けがの原因となることがあります。

- ショート・分解・加熱・火の中に入れるなどしないでください。
- 充電式電池以外は充電しないでください。
- 指定した電池をご使用ください。
- (十)と(一)に注意し、表示どおり正しく入れてください。
- 直射日光・高温・高湿の場所を避けて保管してください。



強制

概要

WM-1210は、高感度で明瞭な音質のコンデンサマイクユニットを使用したスピーチ用マイクロホンです。WM-1260は、音ヌケが良く、厚みのある音質のダイナミックマイクユニットを採用したボーカル用マイクロホンです。

特長

- 800 MHz帯B型PLLシンセサイザ方式を採用しており、30波の周波数を設定できます。
- 電源は単3乾電池、または専用ニカド電池WB-1000（別売品）と専用充電器BC-1000（別売品）により充電式としても使用できます。
- 二重成形（樹脂）ケースを採用することで、質感を高めるとともに軽量化を図り、落下、衝撃に強い構造になっています。
- 抗菌処理を施しています。
- 内蔵アンテナを採用しています。
- 同じ場所で最大30波を使用できます。

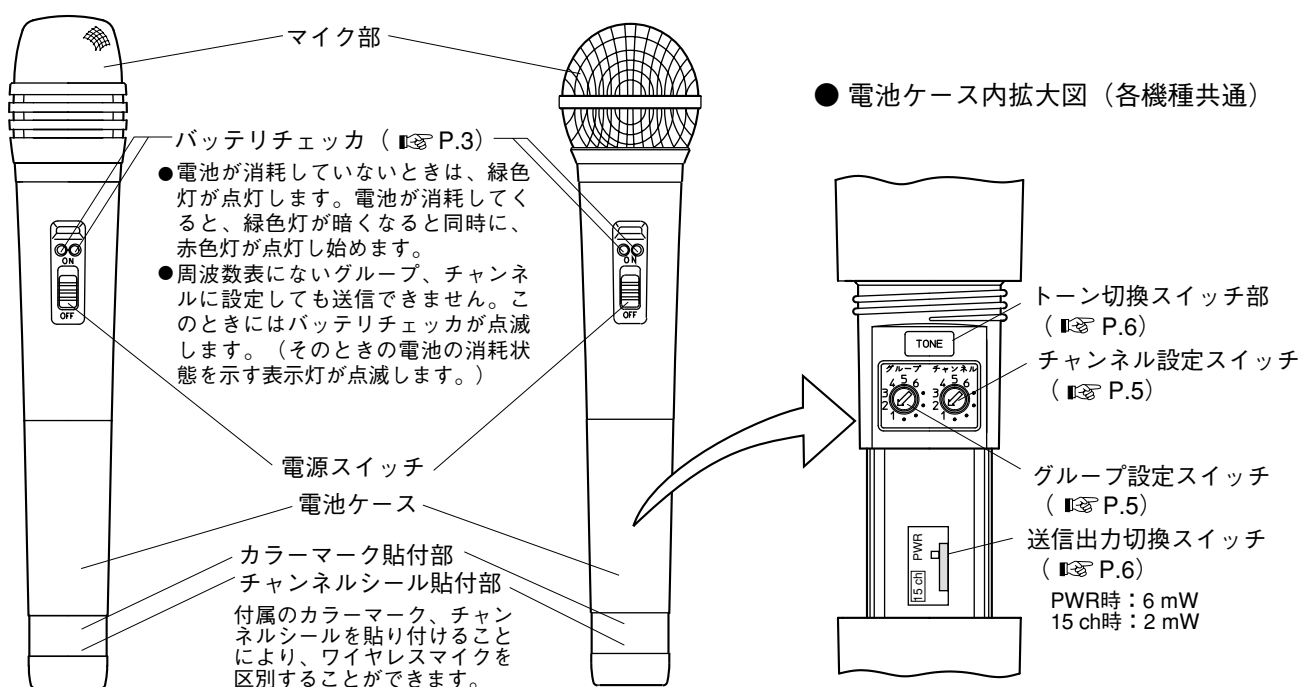
使用上のご注意

- このワイヤレスマイクは電波法に規定される技術基準適合証明品です。機器にその証明番号（証明ラベル）が貼ってあります。傷つけたりはがしたりしないでください。
- 分解や改造は法律で禁じられています。
- 床に落としたり、固い物に当たったりしないでください。故障の原因となります。
- 夏の閉めきった車内のような温度の高い所や、湿度の高い所に置かないでください。故障の原因となります。
- 汗や海水のかかる所では使用しないでください。故障の原因となります。
- 汚れたときは、乾いた布で軽くふいてください。汚れがひどいときは、薄めた中性洗剤をしみこませた布で軽くふいてから、からぶきしてください。ベンジン、シンナー、化学ぞうきんは絶対に使用しないでください。
- ワイヤレスマイクを使用している近くで携帯電話を使用しないでください。ノイズが入ることがあります。

各部の名称

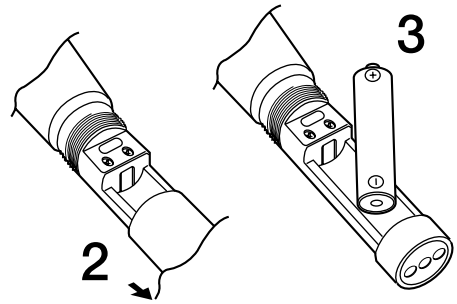
[WM-1210]

[WM-1260]



電池の入れかた

1. 電源スイッチを切ります。
2. 電池ケースを左方向に回し、ケースを外します。
3. 電池収納部の（＋）と（－）の表示に合わせて、単3乾電池または専用ニカド電池を入れます。
4. 電池ケースを元どおりにしっかりと締めます。

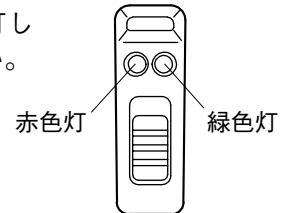


● 乾電池の交換時期

バッテリーチェッカは、電池が消耗してくると次第に緑色灯が薄くなり、赤色灯が点灯し始めます。赤色灯だけが点灯する状態になったら、新しい乾電池と交換してください。

● 乾電池の使用時間の目安

乾電池の種類	送信出力切換スイッチ*の位置	連続使用時間
マンガン電池 (黒) R6PU	PWR (6 mW)	約10時間
	15 ch (2 mW)	約14時間
アルカリ電池	PWR (6 mW)	約24時間
	15 ch (2 mW)	約34時間



* P.6「送信出力切換スイッチについて」をご覧ください。

充電式として使用するとき

⚠ 注意

乾電池を入れたまま充電しないでください。
破裂により、火災・けがの原因となることがあります。

ご注意

- 充電式として使用するときは、専用充電器 BC-1000（別売品）が必要です。
- ニカド電池は必ず BC-1000 に付属の専用ニカド電池または別売の専用ニカド電池 WB-1000 を使用してください。他のニカド電池を使用しないでください。

■ 充電のしかた

1. 専用ニカド電池をワイヤレスマイク本体に入れます。（☞ 上記「電池の入れかた」）

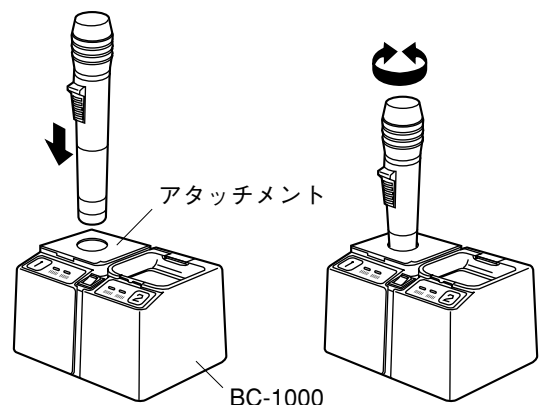
2. ワイヤレスマイクの電源スイッチを切ります。

ご注意 充電するときは必ずワイヤレスマイクの電源スイッチを切ってください。電源スイッチを入れたままでは正しく充電されません。

3. 専用充電器 BC-1000 に付属のアタッチメントを付けた状態で、ワイヤレスマイクをアタッチメントの穴に差し込みます。（ワイヤレスマイクの電源スイッチ部が充電器の正面または後面になる位置まで回転させてください。）充電中表示灯（赤）が点灯し、充電が開始されます。

ご注意 ワイヤレスマイクを充電器に入れても充電中表示灯（赤）が点灯しないときは、ワイヤレスマイクがしっかりと正しく差し込まれているか確認してください。

4. 約1時間で充電が完了し、BC-1000の充電完了表示灯（緑）が点灯します。



※ 詳しくは充電器 BC-1000 の取扱説明書をお読みください。

● 充電時期

放電が進むと、バッテリーチェッカの赤色灯が点灯し始めます。使用中に赤色灯が点灯し始めたら、すぐに充電を行ってください。(ニカド電池の場合は、赤色灯が点灯し始めたら、数分で使用できなくなります。)

● 満充電後の使用時間の目安

送信出力切換スイッチ*の位置	連続使用時間
PWR (6 mW)	約 8時間
15 ch (2 mW)	約 10時間

* P.6「送信出力切換スイッチについて」をご覧ください。

ご注意

- 専用ニカド電池を初めて使用するときや、長期間使用していなかったときには、使用前に必ず充電を行ってください。
- 専用ニカド電池 WB-1000 の充放電回数は約 500 回です。長期間の使用でワイヤレスマイクの使用時間が短くなったときは、新しい専用ニカド電池 WB-1000 と交換してください。

ニカド電池をご使用のお客様へ



Ni-Cd

ニカド電池のリサイクルにご協力ください。
ニカド電池はリサイクルが可能な、貴重な資源です。
ニカド電池の交換および使用済み製品の廃棄に際しては、ニカド電池を取り出し、リサイクルへご協力ください。
使用済みのニカド電池は、捨てないで、お買い上げ店または弊社営業所へ返却してください。

操作のしかた

1. ワイヤレスマイクとワイヤレスチューナのグループおよびチャンネルが同じ番号に設定されていることを確認してください。
2. 電源スイッチを「ON」にします。このときバッテリーチェッカの緑色灯が点灯していることを確認してください。
3. 使い終わったら電源スイッチを「OFF」にします。(バッテリーチェッカは約 1 秒後に消灯します。)

上手な使いかた

● マイクと口もとの距離

マイク部は口もとから 5～10 cm 程度離すようにすると、音の明瞭性が良くなります。

● ワイヤレスマイクとワイヤレスマイクの距離

ワイヤレスマイクを 2 本以上使用するときは、ワイヤレスマイク間の距離を 50 cm 以上離して使用してください。近づけ過ぎると、混信したり、音が途切れたりすることがあります。

● ワイヤレスマイクと受信アンテナの距離

ワイヤレスマイクと受信アンテナの距離は、3 m 以上 (送信出力 2 mW 時は 2 m 以上)* 離して使用してください。距離が近過ぎると、混信したり、誤動作したりすることがあります。やむをえず近づけて使用する場合は、ワイヤレスチューナのアンテナアッテネータを入れることをお勧めします。

* アンテナの設置場所や同軸ケーブルの長さにより異なります。

グループ番号とチャンネル番号の設定のしかた

※ 下の「周波数表」を参照して設定してください。

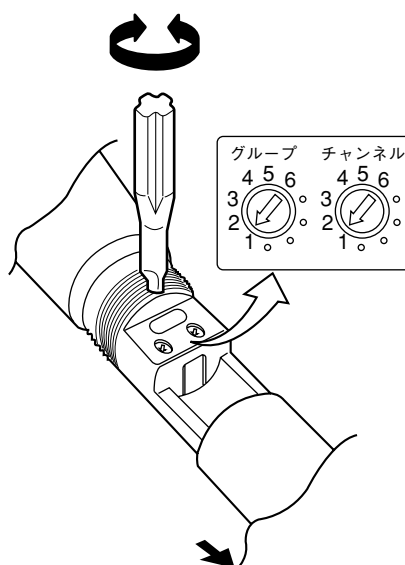
1. 電源スイッチを切り、電池ケースを左方向に回し、ケースを外します。

ご注意 電源を入れたままグループ番号とチャンネル番号を設定しても送信周波数は変わりません。

2. グループ設定スイッチの矢印を、設定したいグループ番号に、付属のドライバで合わせます。

3. チャンネル設定スイッチの矢印を、設定したいチャンネル番号に、付属のドライバで合わせます。

4. 電池ケースを元どおりにしっかりと締めます。



ご注意

「周波数表」にないグループ、チャンネルに設定しても送信できません。誤った設定や、確実な設定がされていない（番号と番号の間など）ときは、バッテリーチェッカが点滅*して異常を知らせます。もう一度確認して設定し直してください。

* そのときの電池の消耗状態を示す表示灯が点滅します。

● 周波数表*（下記以外の組み合わせでは使用できません）

スイッチの設定	最大同時使用波数								周波数 (MHz)	
	6波						15波			30波
	グループ						グループ			
	1	2	3	4	5	6	奇数	偶数		
11	B11						1	1	806.125	
21		B21						2	806.250	
12	B12						3	3	806.375	
22		B22						4	806.500	
31			B31				5	5	806.625	
41				B41				6	806.750	
32			B32				7	7	806.875	
23		B23						8	807.000	
13	B13						9	9	807.125	
61						B61	10	10	807.250	
33			B33				11	11	807.375	
42				B42				12	807.500	
51					B51		13	13	807.625	
14	B14							14	807.750	
24		B24					15	15	807.875	
43				B43				16	808.000	
52					B52		17	17	808.125	
34			B34					18	808.250	
53					B53		19	19	808.375	
25		B25						20	808.500	
35			B35				21	21	808.625	
54					B54			22	808.750	
26		B26					23	23	808.875	
15	B15							24	809.000	
44				B44			25	25	809.125	
36			B36					26	809.250	
45				B45			27	27	809.375	
16	B16							28	809.500	
55					B55		29	29	809.625	
46				B46			30	30	809.750	

※ お買い上げ時にはB11に設定されています。

ご注意

- グループ1～4は6チャンネルまで、グループ5は5チャンネルまで、グループ6は1チャンネルのみの設定となります。
- ワイヤレスマイクとワイヤレスチューナは必ず同じグループ、チャンネルに設定してください。設定がマイクとチューナで異なると受信しません。

● 800 MHz 帯ワイヤレスマイクロホンのチャンネル呼称について

例 B 1 3
 ↓ ↓ ↓
 (a) (b) (c)
 (a).....800 MHz帯を表す
 (b).....グループ番号を表す
 (c).....グループ内のチャンネル番号を表す

* 周波数表の見かた

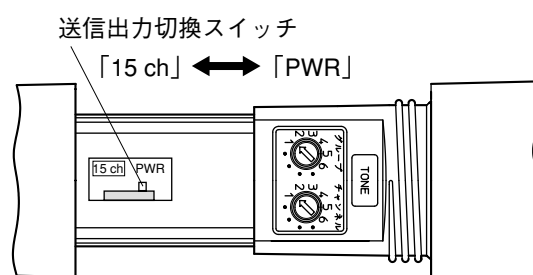
- 同時に使用する周波数が6波までの場合、使用するグループを1～6から選び、同一グループの中から最大6波を選びます。
- 同時に使用する周波数が1～15波の場合、使用するグループを偶数か奇数かを選び、そのグループの中から最大15波を選びます。
- 同時に使用する周波数が16～30波の場合、そのグループの中から最大30波を選びます。
- スイッチの設定の項目にある2桁の数字は、左がグループ番号、右がチャンネル番号を表します。

送信出力切換スイッチについて

送信出力は6 mW（送信出力切換スイッチが「PWR」の位置）と2 mW（送信出力切換スイッチが「15 ch」の位置）の2段階に切り換えられます。使用条件*1や連続使用時間*2（電池寿命）に合わせて設定してください。（お買い上げ時は「PWR」に設定されています。）

- *1 ・長い通達距離が必要な場合は、「PWR」に設定してください。
- ・同じ場所で7波以上を同時に使用するときは、「15 ch」に設定してください。
- ・連続使用時間を長くしたいときは、「15 ch」に設定してください。

*2 送信出力切換スイッチの設定による連続使用時間については、P.3「乾電池の交換時期」またはP.4「充電時期」の表を参照してください。



トーン切換スイッチについて

このスイッチの設定を変えるときは販売店にご相談ください。

■ 「トーン」のはたらき

ワイヤレスマイクの電源が入っていないときや、ワイヤレスマイクの電源が入っていても妨害電波が強いとき、妨害電波の音声や雑音が聞こえることがあります。

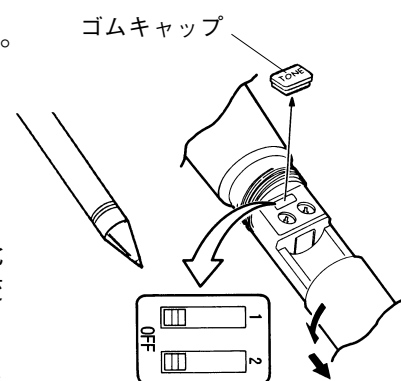
この対策として、ワイヤレスマイクの電波にトーン信号をのせて送信し、ワイヤレスチューナではトーン信号の含まれていないワイヤレスマイクの電波は、音声を出力しないようにしています。本機はこのトーン信号を3種類搭載しており、状況により切り換えることができます。

メモ

混信が非常に強い場合は、トーン信号の周波数を変えても正常に使用できないことがあります。

■ トーン切換スイッチの設定のしかた

1. 電源スイッチを切り、電池ケースを左方向に回し、ケースを外します。
ご注意 電源を入れたまま設定しても切り換わりません。
2. トーン切換スイッチ部に付いているゴムキャップを外します。
3. トーン信号の周波数をボールペンの先などで設定してください。
ご注意 トーン信号の周波数はスイッチ位置により下表のように変化します。チューナユニットのトーン信号の周波数も同時に変更してください。
4. トーン切換スイッチ部にゴムキャップを取り付け、電池ケースを元どおりにしっかりと閉めます。



スイッチ位置	1 2 OFF	1 2 OFF	1 2 OFF	1 2 OFF
トーン信号周波数	B1、B3 グループ 32.768 kHz B2、B4 グループ 32.718 kHz B5、B6 グループ 32.818 kHz	すべてのグループ 32.718 kHz	すべてのグループ 32.768 kHz	すべてのグループ 32.818 kHz

ご注意

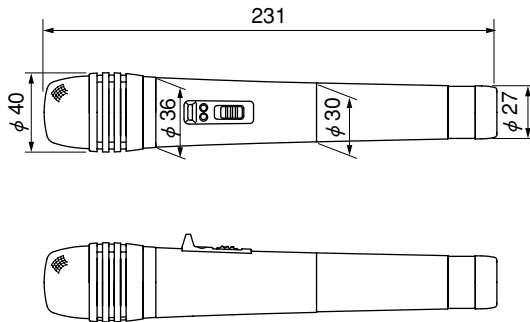
- ワイヤレスマイクとチューナユニットは、グループ番号、チャンネル番号、およびトーン信号の周波数がそれぞれ一致しないと正しく受信できません。
- お買い上げ時のトーンスイッチの位置は1,2ともに「OFF」の位置に設定しています。
- この機能は、トーン切換スイッチの付いているワイヤレスマイクとチューナユニットの組み合わせでのみ使用できます。トーン切換スイッチの付いていない機器の組み合わせでは、スイッチ1,2ともに「OFF」の位置で使用してください。

故障かな？と思ったら

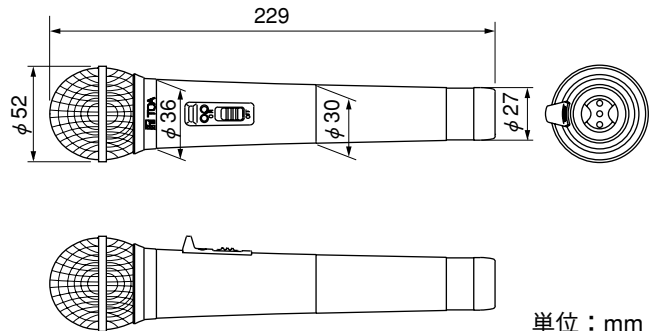
症 状	確かめるところ	対処のしかた
電源スイッチを「ON」にしてもバッテリーチェッカ（緑色灯、赤色灯とも）が点灯しない。	● 乾電池を使用のとき 電池の極性は正しいですか 電池は消耗していませんか。	電池を正しく入れ直してください。 新しい電池と交換してください
	● ニカド電池を使用のとき 電池の極性は正しいですか 専用電池を使用していますか。	電池を正しく入れ直してください。 専用ニカド電池WB-1000と交換してください。
	充電済みの電池ですか。	専用充電器で充電を行ってください。
	● 乾電池を使用のとき 電池が消耗しています。 ● 乾電池を使用のとき 電池が放電しています。	新しい電池と交換してください。 専用充電器で充電を行ってください。
電源スイッチを「ON」にするとバッテリーチェッカの表示灯が点滅する。（そのときの電池の消耗状態を示す表示灯が点滅します。）	周波数表にないグループ、チャンネルに設定されていませんか。	「周波数表」を見て、グループ、チャンネルを設定し直してください。
電源スイッチを「ON」にしても受信表示灯が点灯しない。（受信しない。）	ワイヤレスマイクとワイヤレスチューナは同じグループ、チャンネルに設定されていますか。	ワイヤレスマイクとワイヤレスチューナを同じグループ、チャンネルに設定し直してください。
	ワイヤレスマイクとワイヤレスチューナは同じトーン信号周波数に設定されていますか。	ワイヤレスマイクとワイヤレスチューナを同じトーン信号周波数に設定し直してください。（トーン切換スイッチの位置を同じにしてください。）
同時に使用している他のワイヤレスマイクと混信する。	他のワイヤレスマイクとグループは同じ番号に、チャンネルは異なる番号に設定されていますか。	「周波数表」を見て、グループ、チャンネルを設定し直してください。
	ワイヤレスマイクとワイヤレスマイクの距離が近づき過ぎていませんか。	ワイヤレスマイクとワイヤレスマイクの間隔は50 cm以上離して使用してください。
	ワイヤレスマイクが受信アンテナに近づき過ぎていませんか。	ワイヤレスマイクは受信アンテナから3 m以上（6 mW時）または2 m以上（2 mW時）離して使用してください。

外觀寸法図

● WM-1210



● WM-1260



単位：mm

仕様

品番	WM-1210	WM-1260
電波型式	F3E	
送信周波数	806.125 ~ 809.750 MHz (30波のうち1波)	
トーン信号	3波切換式	
発振方式	水晶制御PLLシンセサイザ方式	
定格空中線電力	2 mW (15 ch) / 6 mW (PWR)	
到達距離	条件の良い屋外にて約60 m : 2 mW (15 ch) * 条件の良い屋外にて約100 m : 6 mW (PWR) *	
変調感度	±4.8 kHz (1 kHz、90 dB SPL入力時)	±4.8 kHz (1 kHz、96 dB SPL入力時)
最大入力音圧	126 dB SPL (±38 kHz 偏移時)	132 dB SPL (±38 kHz 偏移時)
入力等価雑音	34 dB SPL 以下 (Aカーブ使用)	
使用マイクロホン	単一指向性エレクトレットコンデンサ型	単一指向性ダイナミック型
周波数特性	200 ~ 12,000 Hz	150 ~ 12,000 Hz
プリアンファシス	50 μs	
アンテナ	内蔵型	
使用電池	単3乾電池 R6PU または 専用ニカド電池 WB-1000 × 1	
電池持続時間	約14時間 (2 mW時)、約10時間 (6 mW時) : マンガン電池 (黒) R6PU 常温、連続使用にて 約10時間 (2 mW時)、約8時間 (6 mW時) : 専用ニカド電池 WB-1000 常温、連続使用にて	
使用温度範囲	0 ~ +40 °C	
仕上げ	ボディ：樹脂 (エラストマ+ポリカーボネート)、 ダークグレー (マンセル10B3.5/1 近似色)、塗装 ヘッド：金属メッシュ (鉄)、ダークグレー (マンセル10B3.5/1 近似色)、塗装	
質量	180 g (電池含む)	210 g (電池含む)

※ 本機の仕様は、改良のため予告なく変更することがあります。

* 受信側ATT : 0 dB時

● 付属品

マイクホルダ (φ 30 ~ 35 mm) 1
単3乾電池 (R6PU) 1
設定用ドライバ 1

カラーマーク (6色) 1
チャンネルシール 1
収納ケース 1



商品の価格、在庫、修理およびカタログのご請求については、取扱店または最寄りの営業所へお申し付けください。

TOA インフォメーションセンター
商品や技術など、お問い合わせにお応えします。
受付時間 9:00 ~ 17:00 (日曜・祝日除く)

フリーダイヤル (無料電話)
TEL. 0120-108-117
〒665-0043 宝塚市高松町2番1号
TEL. (0797) 72-7567
FAX. (0797) 72-1090