

神戸市開発事業に関する技術基準第9章ごみ等の集積施設の改正

1. 改正の趣旨

高齢化の進展や地域への帰属意識の希薄化等の様々な社会状況の変化により、クリーンステーションに関する課題が顕在化してきたことから、今後の方向性や具体的な取組を「クリーンステーションのあり方」を令和6年4月にとりまとめた。これらの方向性を確実に実行するため、開発行為におけるクリーンステーションの設置基準を緩和することで、共同住宅に専用クリーンステーションの設置を促す。

2. 改正の概要

- ①面積基準の緩和
- ②接道基準等の緩和
- ③コンテナ式ごみ集積施設の設置基準を新設
- ④ごみ集積施設基準構造図例の追加 など

3. 改正案

第9章 ごみ等の集積施設

(ごみ等の集積施設の種類)

第107条 ごみ等の集積施設の種類は、次のとおりとする。

(1) 手積み収集用ごみ集積施設

家庭生活に伴って排出される一般廃棄物を一定期間適正に保管できるための場所で、収集車が直接この場所に寄り付ける施設をいう。

(2) 機械式ごみ貯留排出施設（以下「機械式貯留施設」という。）

家庭生活に伴って排出される一般廃棄物のうち燃えるごみを機械的に貯留排出する装置（以下「機械式貯留装置」という。）を設置した場所で、収集車が直接この場所に寄り付ける施設をいう。

(3) コンテナ式ごみ集積施設

家庭生活に伴って排出される一般廃棄物のうち燃えるごみを反転式ごみ収集車によって収集するコンテナを設置した場所で、収集車が直接この場所に寄り付ける施設をいう。

(手積み収集用ごみ集積施設の設置基準)

第108条 手積み収集用ごみ集積施設（以下この条において「集積施設」という。）の規模、構造、設置場所及び必要な設備等に係る基準は、次の各号に定めるとおりとする。

(1) 集積施設は、燃えるごみ、燃えないごみ、缶・びん・ペットボトル、容器包装プラスチックの4種（機械式貯留施設又はコンテナ式ごみ集積施設を有する集合住宅については、燃えるごみ以外の3種）を併用して収集する。ただし、別途協議のうえ、市長が認める場合にはこれに限らない。

(2) 建築物の規模や種類、住宅の戸数を考慮し、面積は次表を基準とする。ただし、別

途協議のうえ、市長が認める場合にはこれに限らない。

手積み収集用ごみ集積施設の基準面積

建築物の種類	設置個所数	収集ごみ区分	基準面積
戸建住宅	原則 20 戸につき 1 箇所	原則、4 種併用	1 戸につき 0.16 m ² 原則 3.2 m ² 以上
集合住宅	原則 1 棟につき 1 箇所	原則、4 種併用	1 戸につき 0.16 m ² 原則 3.2 m ² 以上
集合住宅（機械式貯留施設又はコンテナ式ごみ集積施設を有する住宅）	原則 1 棟につき 1 箇所	燃えないごみ、缶・びん・ペットボトル、容器包装プラスチック併用	1 戸につき 0.08 m ²
ワンルームマンション（住戸専用面積が 30 m ² 未満）	原則 1 棟につき 1 箇所	原則、4 種併用	1 戸につき 0.1 m ² 原則 2.0 m ² 以上

(注) 開発面積が広く戸数が多い場合は、集積施設をごみ区分ごとに複数個所に分けて設置すること。

(注) ごみ区分ごとにごみを常時保管する施設等を設ける場合は、基準面積に 1.5 を乗じた面積とする。

(注) 市による収集以外に資源物等を保管する施設を設置する場合は、集積施設と別に設けること。

- (3) 利用範囲は、宅地との高低道路勾配及び予想交通量等による住居者の動線安全性を勘案しおおむね 100 メートル以内とすること。
- (4) 集積施設の前面に駐車禁止の措置をとること。
- (5) 原則、有効幅員 4 メートル以上（一方通行の場合は有効幅員 3 メートル以上）の道路と同一平面で、収集車が停車可能となる位置に配置し、道路は通り抜けできる場所に設置すること。ただし、別途協議のうえ、市長が認める場合にはこれに限らない。
- (6) 施設の構造については後掲別表（手積み収集用ごみ集積施設基準構造図例）を参考に設置すること。ただし、別途協議のうえ、市長が認める場合にはこれに限らない。
- (7) 集積施設が道路の U 型側溝に接する場合は、U 字側溝に通路蓋を設置するものとする。蓋の設置範囲・構造等については、別途、道路管理者と協議を行い、道路法の手続きを行うこと。
- (8) 集積施設は、歩道の無い道路に面して設置すること。歩道のある道路に面して設置する場合は、本市と協議のうえ決定し、著しく収集作業効率が低下しない場所とすること。
- (9) 集積施設の床面は、コンクリート造りとするとともに、雨水・汚水が滞留しないよう 1 パーセントから 2 パーセントの水勾配を設け排水処理すること。
- (10) 原則として、集積施設前面の道路勾配は道路と平行で段差の無い 5 パーセント以内とし、5 パーセントを超える場合は協議のうえ決定すること。

- (11) 集積施設を敷地の奥に設ける場合、敷地内道路の幅を4メートル以上確保するとともに、収集車両が他の道路に通り抜けできるか、容易に切り返しのできるスペース（最小回転半径：5.9メートル）を確保すること。また、収集車両が屋内に入る場合は有効梁下を2.5メートル以上確保すること。
- (12) 敷地内への出入口は歩行者等の通行の少ない場所とし、走行道路の交通規制を十分考慮して設置し、かつ事故防止のためカーブミラー等の適当な施設を設けること。
- (13) 集積施設を屋内に設置する場合は、十分な換気および照明を行うこと。なお、照明を設置する場合にはカバーを付けること。
- (14) 集積施設の内部に雨水管等配管などの突起物がないようにすること。なお、水栓を設置する場合は、集積施設の外側に設置又は壁や床へ埋め込む等、収集作業に支障のないようにすること。
- (15) 集積施設の上部に屋根又は、梁などを設置する場合は、開口部の有効高2.3メートル以上（収集車が集積施設に入り込む場合は2.5メートル以上）を確保すること。ただし、別途協議のうえ、市長が認める場合にはこれに限らない。
- (16) 集積施設の開口部に扉を設置する場合は、扉の開口部の高さは2.3メートル以上とすること。扉の形状については、歩行者の通行及び収集に支障がきたさぬよう、引き戸もしくは折れ戸とし、開放時に有効間口を2メートル以上確保できるようにすること。また間口は全体幅の3分の2以上確保すること。ただし、別途協議のうえ、市長が認める場合にはこれに限らない。
- (17) ネットを設置する等、カラス等対策及びごみ飛散防止対策を講じること。

(機械式貯留施設の設置基準)

第109条 機械式貯留施設の規模、構造、設置場所及び必要な設備等に係る基準は、次の各号に定めるとおりとする。

- (1) 戸数が概ね120戸以上で別途協議のうえ必要と認められる場合には、機械式貯留施設の設置に努めなければならない。
- (2) 機械式貯留装置に必要な容積（戸数あたり0.045立方メートル）を確保し、容積に応じた適切な面積を確保すること。
- (3) 機械式貯留施設は、建物の敷地内に別棟で地上に設置し、収集車後部を機械式貯留装置の排出口に接することのできる十分なスペースをとること。
- (4) 機械式貯留施設を、敷地の奥に設ける場合、敷地内道路の幅を5.5メートル以上確保するとともに、収集車両が他の道路に通り抜けできるか、容易に切り返しのできるスペース（最小回転半径7.4メートル）を確保すること。また、収集車両が屋内に入る場合は有効梁下を3.3メートル以上確保すること。
- (5) 機械式貯留装置の周囲に囲いを設けるとともに、屋根を設置し外部からの侵入による事故及びごみの飛散、流出が防止できる構造とし、前面に電動シャッターを設けること。
- (6) 機械式貯留装置に排出不適物が混入しないよう投入口の大きさは、概ね横幅40センチメートル、縦幅40センチメートル、容量30リットルから40リットル程度とする。
- (7) 機械式貯留施設前面の収集車寄り付き場所に、2トンおよび4トン収集車に合わせて導線表示とタイヤストッパーを設置すること。

- (8) 機械式貯留装置の排出口からベルトコンベア方式によって、収集車両に排出するものとし、コンベアの長さは1メートル程度とする。
- (9) 機械式貯留装置の排出口の幅は、収集車両の投入口の幅以内とし、排出口の高さは、床面からコンベアの下部まで1.2メートル程度で、収集車両の高さに合わせて簡単に10センチから20センチ程度の調整ができるものとする。
- (10) コンベアの下に粉塵落下防止のためのゴム板を設置し、2トン収集車と4トン収集車の両方で収集できるよう可動式の受けを付けるなど対策を行うこと。
- (11) 本項の(7)から(10)に定める事項については、機械式貯留装置を本設する前に仮置き状態で収集車を入れての中間検査を行うこと。
- (12) 排出操作は、簡単に誰でも操作できるものとし、排出速度を変更できるようにすること。
- (13) コンベア部分及び床の水洗いのための設備、汚水の排水設備を設置すること。
- (14) 設置する建物は、騒音、振動等の吸収構造とし、投入口は外気と多く接する場所に設置し、エレベーターホールや玄関等には設置しないこと。
- (15) ごみ投入口に投入可能か満杯かを表示するランプを設置すること。
- (16) シャッターについては、安全を考慮した位置に開閉用のキーボックスを設け、作業員がいつでも開閉できるような構造とする。
- (17) 機械式貯留装置の日常の維持管理に要する費用、修理費、老朽化による入れ替え等の経費はすべて建築主もしくは住民等が負担するよう計画すること。
- (18) ごみ投入口の時間規制、投入禁止物を投入口に表示するなどし、住民の排出マナーの徹底を図るよう計画すること。
- (19) その他の基準については、前条の3号から4号、12号から13号によるものとする。
- (20) 機械式貯留施設とは別に、手積み収集用ごみ集積施設を設けること。集積施設の基準面積およびその他の基準は前条の2号から第17号によるものとする。

(コンテナ式ごみ集積施設の設置基準)

第110条 コンテナ式ごみ集積施設の規模、構造、設置場所及び必要な設備等に係る基準は、次の各号に定めるとおりとする。

- (1) 戸数が概ね120戸以上で機械式貯留施設の設置が出来ない場合に別途協議のうえ市が必要と認める場合は、コンテナ式ごみ集積施設を設けること。
- (2) 10戸に対してコンテナ1基(端数切り上げ)を基準として戸数に応じてコンテナを設置すること。
- (3) コンテナ1基当たり、間口0.8m、奥行き1.7mの面積を確保すること。
- (4) できるかぎりコンテナは、1か所にまとめること。
- (5) 公道に面する場所に設置する場合は、原則として歩道のない道路とすること。
- (6) コンテナ設置場所は、前面開放型とし、残り3面はコンクリート壁で囲むこと。
- (7) 集積施設を敷地の奥に設ける場合、敷地内道路の幅を5.5m以上確保するとともに、集積車両が他の道路に通り返りできるか、容易に切り返しのできるスペース(最小回転半径:7.4m)を確保すること。また、収集車両が屋内に入る場合は有効梁下を3.3m以上確保すること。
- (8) 集積施設前面の道路勾配は危険防止のため3%以内とする。

- (9) 集積施設の前面に落とし込みバリカーおよびフック式チェーンを設置すること。
- (10) 集積施設が道路のU型側溝に接する場合は、U字側溝に通路蓋を設置するものとする。蓋の設置範囲・構造等については、別途、道路管理者と協議を行い、道路法の手続きを行うこと。
- (11) その他の基準については、前条の3号から4号、12号から13号によるものとする。
- (12) コンテナ式ごみ集積施設とは別に、手積み収集用集積施設を設けること。集積施設の基準面積およびその他の基準は前108条の2号から第17号によるものとする。

(施設等の帰属)

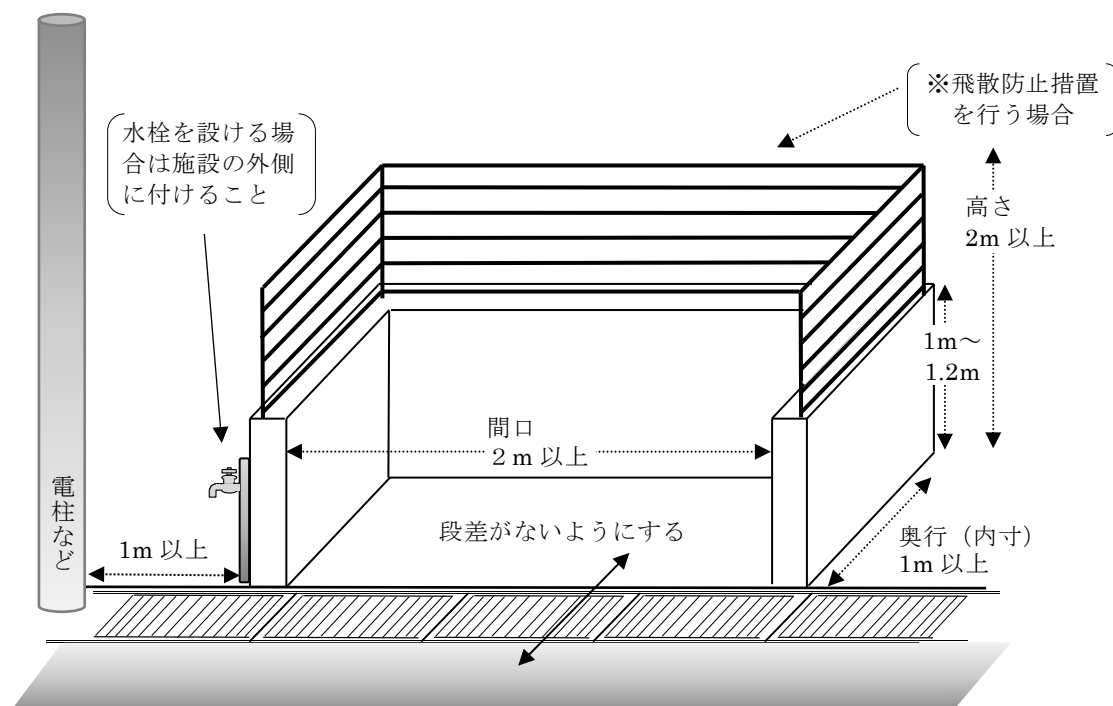
第111条 前3条の規定により設置された施設及び土地の所有権は、開発事業者又は開発事業者が市長と協議して定める者に帰属させるものとする。

(施設の形状変更)

第112条 ごみ等の集積施設及びその用に供される土地の所有者は、利用形態の変更等により、既存の集積施設を変更する場合は、本市と別途協議を行わなければならない

(別表)

手積み収集用ごみ集積施設基準構造図例(1)



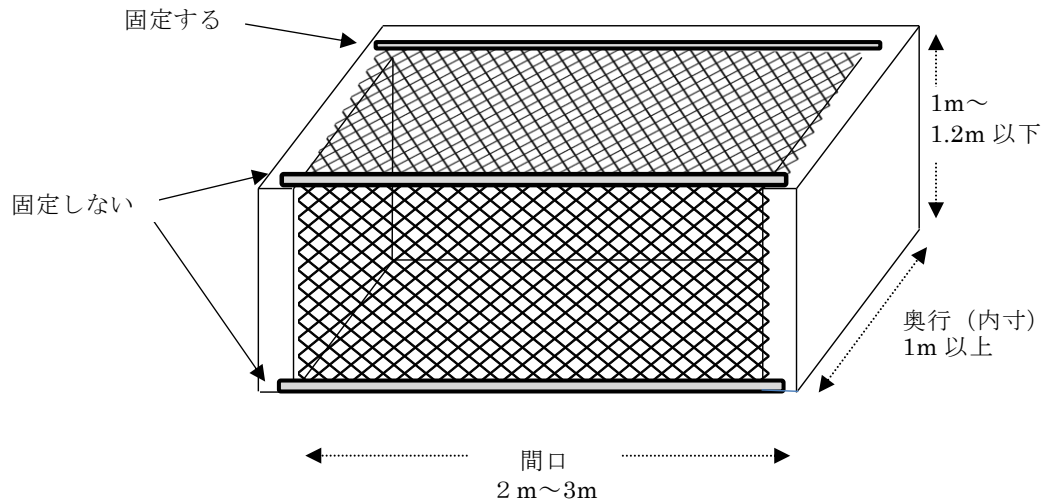
(注) 集積施設が駐車場などに接している場合、飛散物による車等の破損等を防ぐため、フェンスなどを設置すること。

(注) 電柱(支線)などの支障物から1メートル以上離すこと。

(注) 間口は原則、奥行より広く取ること。

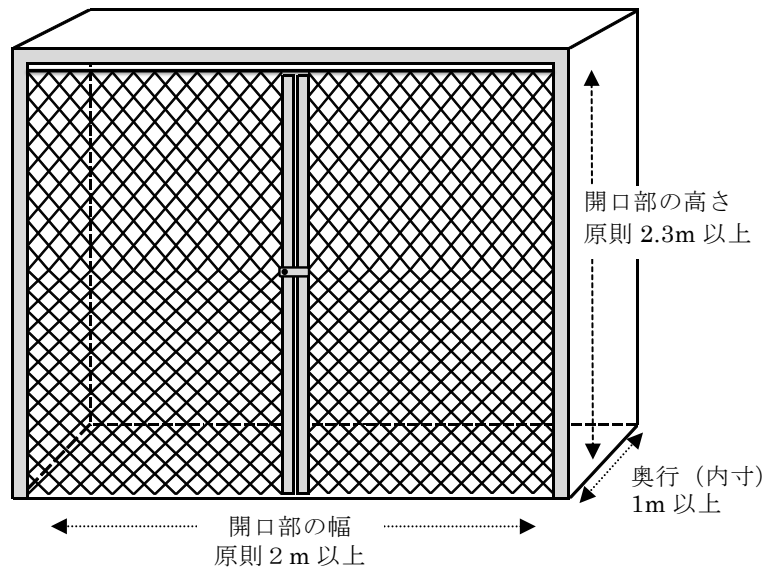
手積み収集用ごみ集積施設基準構造図例（2）

※集積施設にネットを取り付ける場合



手積み収集用ごみ集積施設基準構造図例（3）

※集積施設にネットを取り付ける場合（カーテン方式）



(注) ネットは丈夫な素材の物を使用し、スムーズに開閉できるようにすること。
また原則中央部から両開きにする。

手積み収集用ごみ集積施設基準構造図例（４）

※集積施設に扉を取り付ける場合

