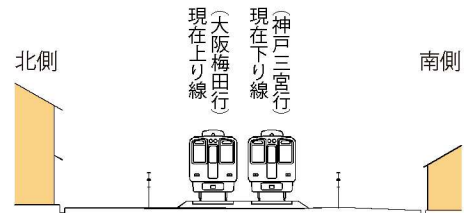
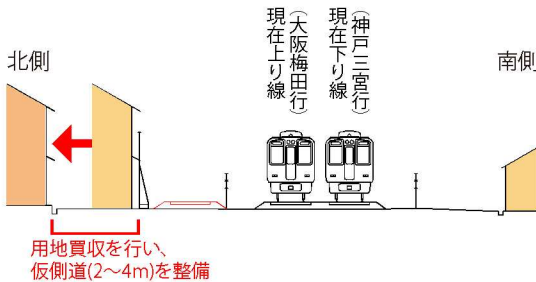


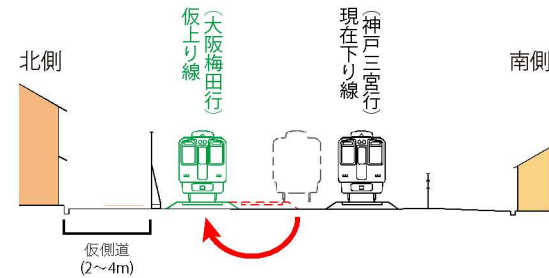
① 当初



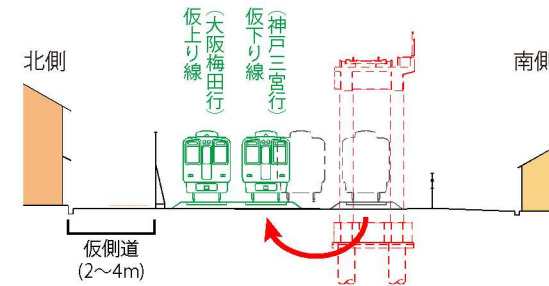
② 北側の土地を用地買収し、仮側道を整備



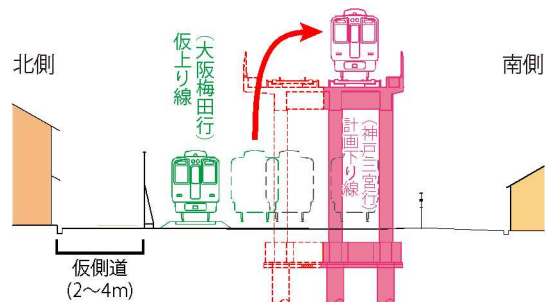
③ 上り線を仮線に切替え(平成21年4月)



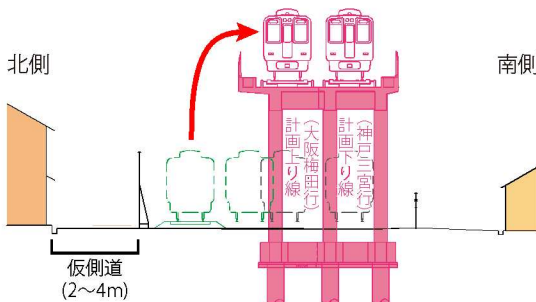
④ 下り線を仮線に切替え(平成22年10月)
下り線高架工事着手(平成23年4月)



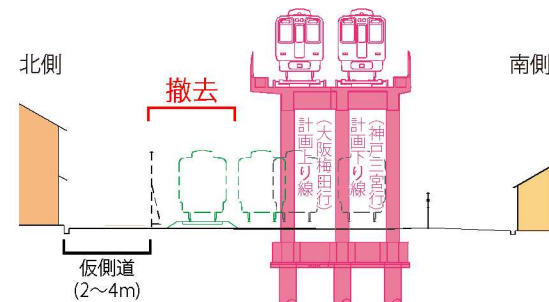
⑤ 下り線を高架に切替え(平成27年12月)
上り線高架工事着手(平成28年4月)



⑥ 上り線を高架に切り替え(令和元年11月)



⑦ 仮上り線の線路や駅施設を撤去



現在の状況

⑧ 側道、交差道路等を整備

