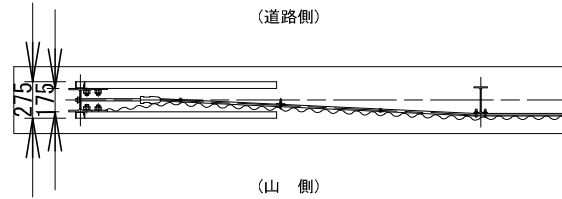
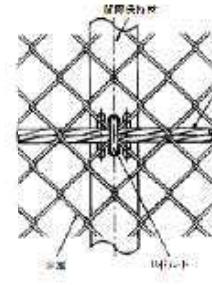


# 落石防護柵（ロックフェンス）ロープ・金網設置・撤去工

平面図 S=1/20

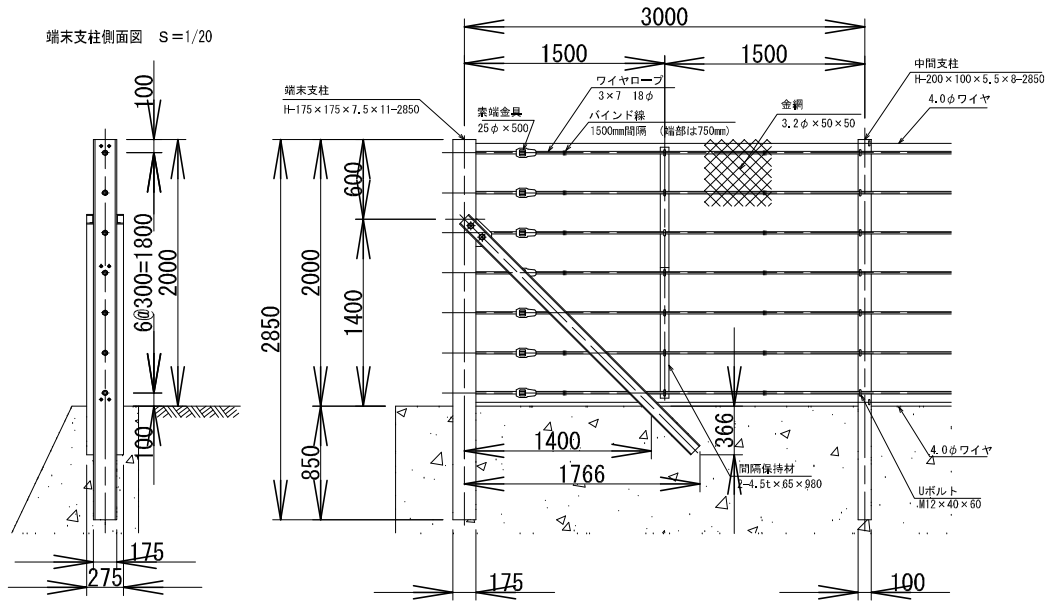


間隔保材取付部（参考）

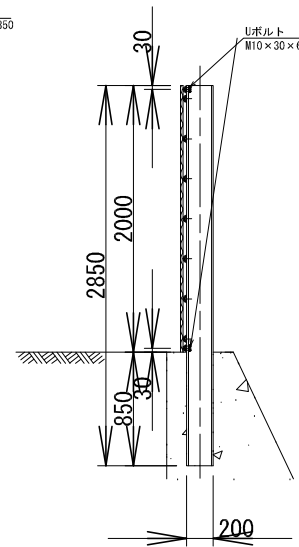


側面図 S=1/20

端末支柱側面図 S=1/20



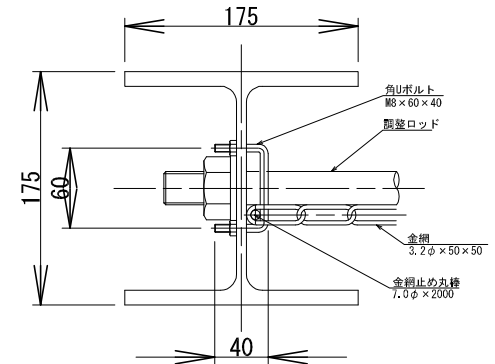
中間支柱側面図 S=1/20



部品明細表

項目	部品名	寸法 (mm)	表面処理
ワイヤロープ	ワイヤロープ	3×7 18φ	Znめっき
	金網	3.2φ×50×50	Znめっき
ワイヤ	ワイヤ	4.0φ 2本	Znめっき
	中間支柱	H-200×100×5.5×8	Znめっき
Uボルト	Uボルト	M12×40×60	Znめっき
	Uボルト	M10×30×60	Znめっき
結束支柱	結束支柱	H-175×175×7.5×11	Znめっき
	サポート	L-100×50×5×7.5	Znめっき
ボルト	ボルト	M27×60	Znめっき
	金網止め丸棒	7φ×2000	Znめっき
角Uボルト	角Uボルト	M8×60×40	Znめっき
	索端金具	25φ×500	Znめっき
間隔保材	間隔保材	4.5t×65×980	Znめっき
	Uボルト	M12×40×60	Znめっき

端末支柱金網取付部詳細図 (S=1/2)



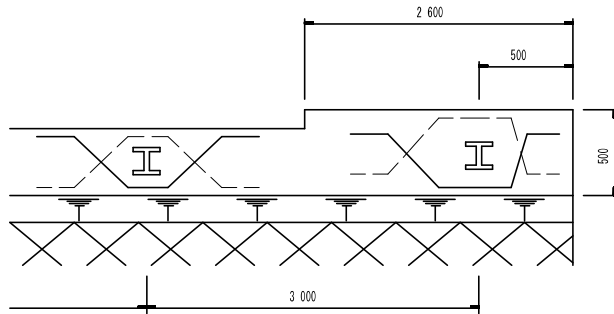
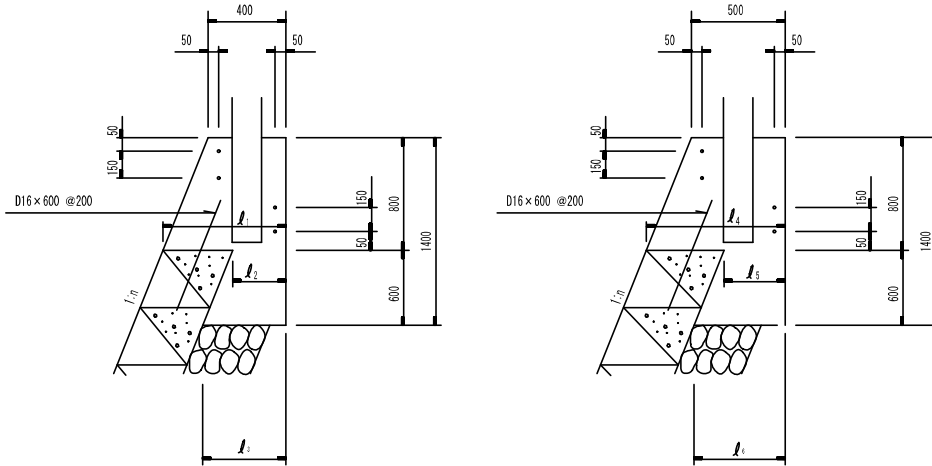
※支柱は溶融亜鉛めっき2種（メッキ付着量550g/m2以上）を標準とする。  
金網は溶融亜鉛メッキ JIS G 3552の内、Z-6S4種（230g/m2以上）を標準とする。

図番

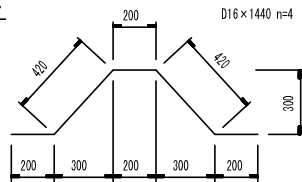
# ロックフェンス基礎工

(ロックフェンス H=2.0m)

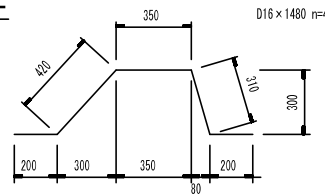
連続型 (ブロック積等の背面に余裕のない場合など、やむを得ない場合に使用する。)



中間支柱



端末支柱



中間部 (1.0m当り)

n	l <sub>1</sub>	l <sub>2</sub>	l <sub>3</sub>	コンクリート (m <sup>3</sup> )	型 枠 (m <sup>2</sup> )
0.3	640	270	450	0.632	2.235
0.4	720	350	590	0.730	2.261
0.5	800	430	730	0.828	2.294

端末部 (1ヶ所当り)

n	l <sub>4</sub>	l <sub>5</sub>	l <sub>6</sub>	コンクリート (m <sup>3</sup> )	型 枠 (m <sup>2</sup> )
0.3	740	370	550	2.007	7.355
0.4	820	450	690	2.262	7.620
0.5	900	530	830	2.516	7.902

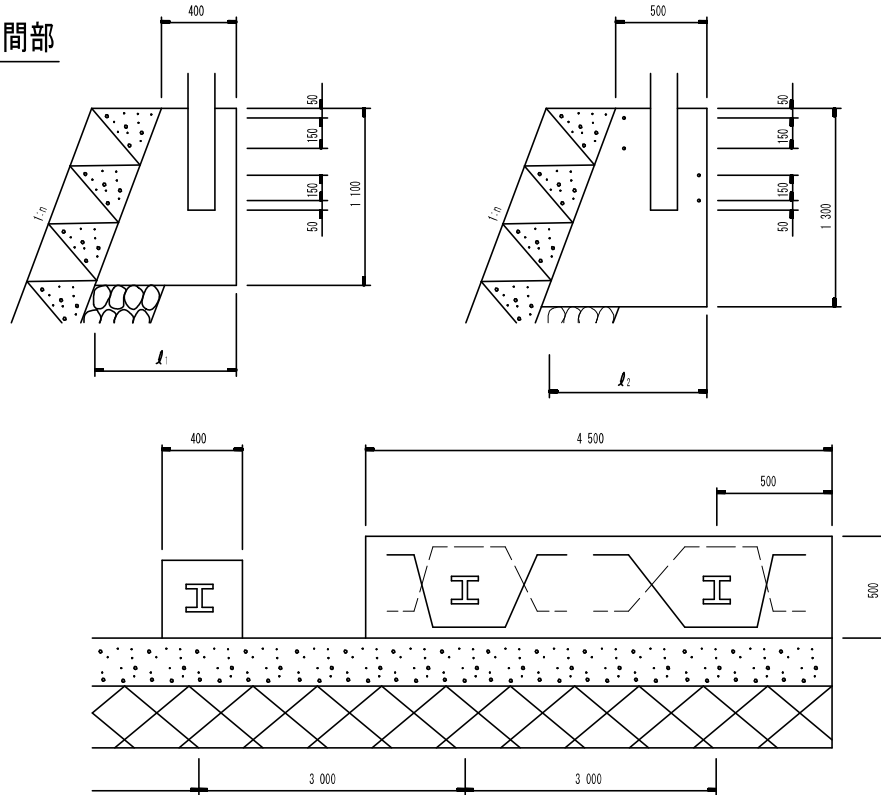
	中間支柱 (1ヶ所当り)	端末支柱 (1ヶ所当り)	差 筋 (1本当り)
鉄 筋 (kg)	8.985	9.235	0.936

# ロックフェンス基礎工

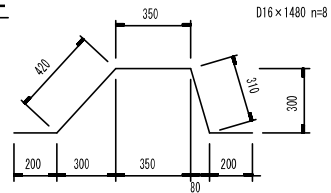
(ロックフェンス H=2.0m)

ポスト型 (ブロック積等の天端に設置する場合の標準タイプ)

中間部



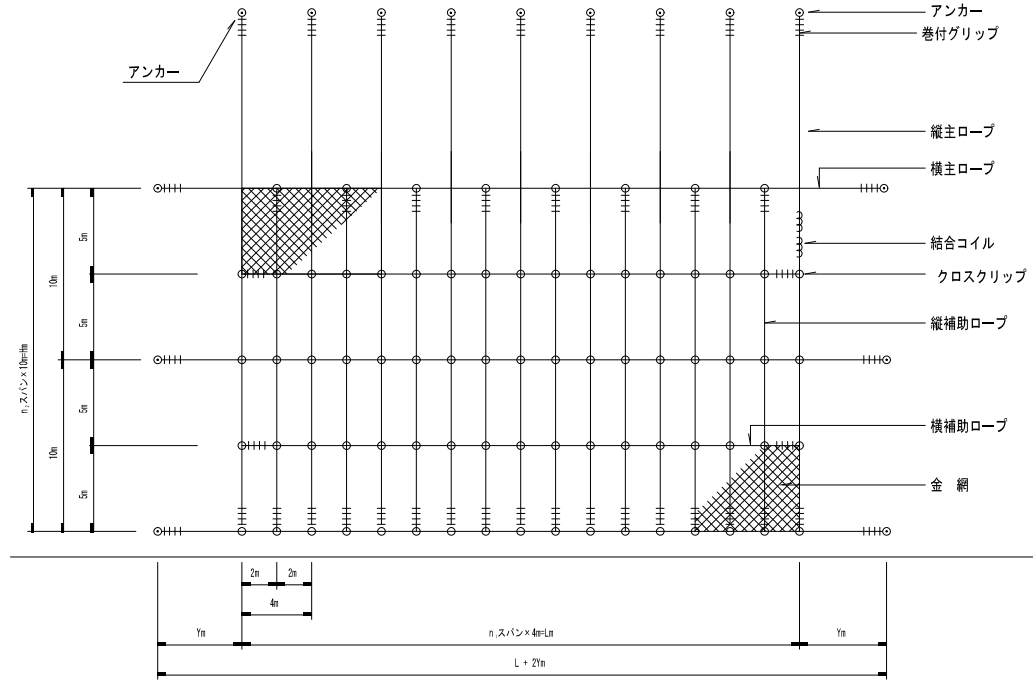
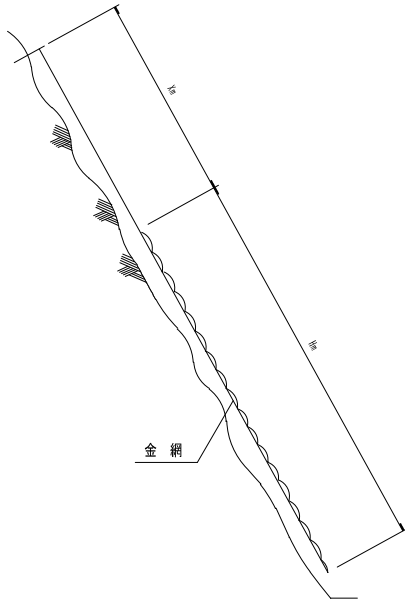
端末支柱



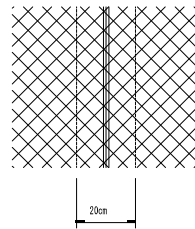
	n	ℓ <sub>1</sub>	コンクリート (m <sup>3</sup> )	型 枠 (m <sup>2</sup> )	鉄 筋 (kg)
中間部 (1ヶ所)	0.3	730	0.249	1.683	—
	0.4	840	0.273	1.804	—
	0.5	950	0.297	1.925	—
端末部 (1ヶ所)	0.3	890	4.066	7.657	18.470
	0.4	1020	4.446	7.826	18.470
	0.5	1150	4.826	7.995	18.470

# 落石防止網（ロックネット）設置工

## 構造例



### 金網重ね合わせ部分



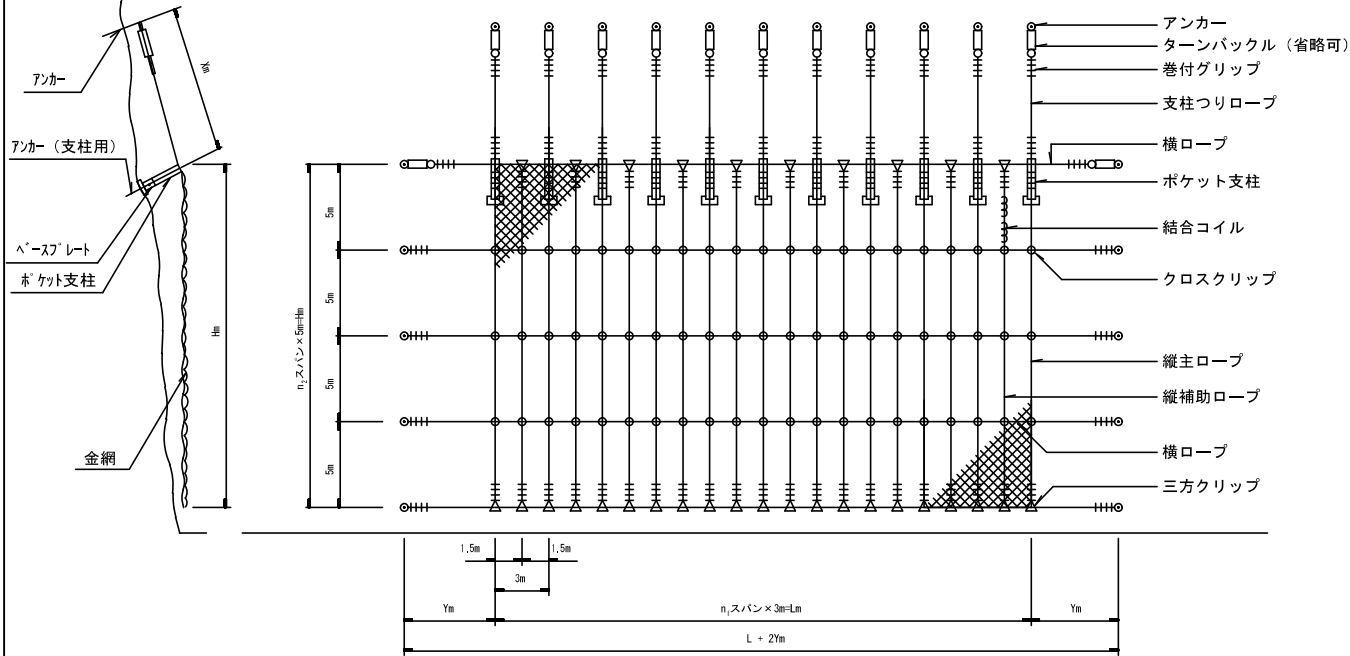
### 材料表（500型）

符号	品名	仕様サイズ	単位
	金網	2.6φ×50×50 (重鉛メッキ 2-634)	m <sup>2</sup>
	縦主ロープ	3×76/φ 12φ (重鉛メッキ 165g/m <sup>2</sup> )	m
	縦補助ロープ	3×76/φ 12φ (重鉛メッキ 165g/m <sup>2</sup> )	m
	横主ロープ	3×76/φ 12φ (重鉛メッキ 165g/m <sup>2</sup> )	m
	横補助ロープ	3×76/φ 12φ (重鉛メッキ 165g/m <sup>2</sup> )	m
	アンカー		本
	巻付グリップ	12φ用 (重鉛メッキ 250g/m <sup>2</sup> )	個
	クロスクリップ	12φ用 (重鉛メッキ H02-25)	個
	結合コイル	3.2×50×300 (重鉛メッキ 220g/m <sup>2</sup> )	個

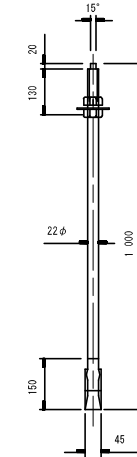
図  
番

# ロックネット用支柱（ポケット式）設置工

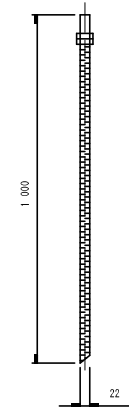
## 構造例 支柱用アンカー固定式



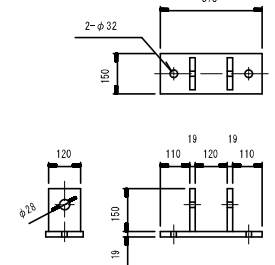
岩盤用ルーフアンカー（支柱用）



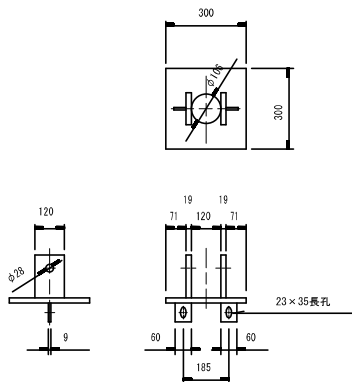
岩盤用セメントアンカー（支柱用）



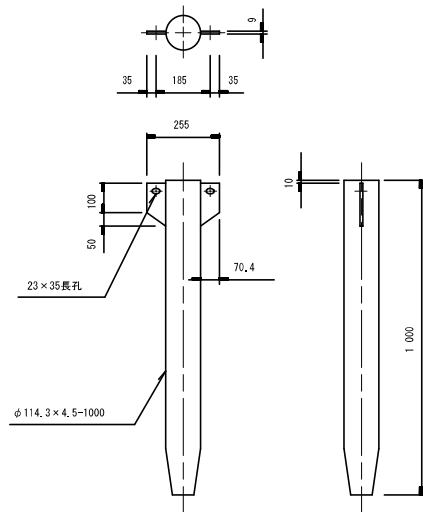
岩盤用ベースプレート



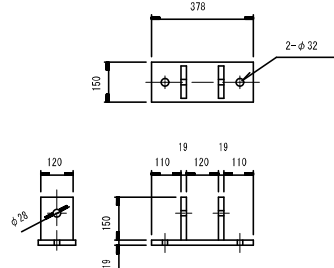
土中用ベースプレート



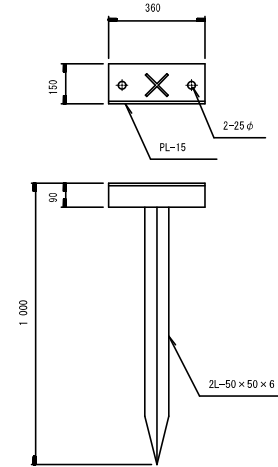
土中用 アンカー（支柱用）



土中用ベースプレート



土中用 アンカー（支柱用）



材料表

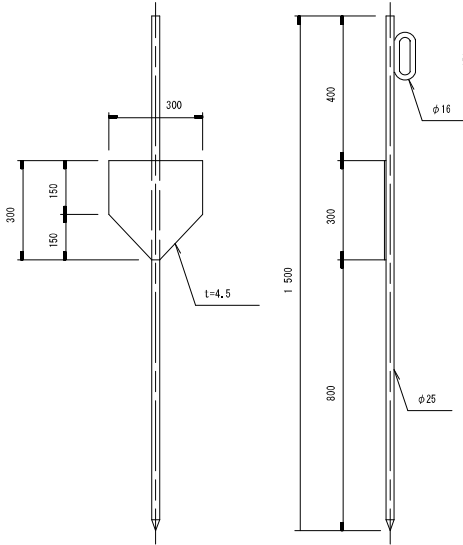
符号	品名	仕様サイズ	単位
	ポケット用支柱 (ベースプレート、その他 取付金具を含む)	H=100×100×6×8 L=1950 (H=2000用) (亜鉛メッキ HDZ-55)	本
⊗	金網	3.2φ×50×50 (亜鉛メッキ 218g/m <sup>2</sup> Z-SS4)	m <sup>2</sup>
—	縦主ロープ	3×76/0 14φ (亜鉛メッキ 190g/m <sup>2</sup> )	m
—	縦補助ロープ	3×76/0 12φ (亜鉛メッキ 165g/m <sup>2</sup> )	m
—	横ロープ	3×76/0 14φ (亜鉛メッキ 190g/m <sup>2</sup> )	m
○	アンカー		本
+++++	巻付グリップ	14φ用 (亜鉛メッキ 250g/m <sup>2</sup> )	個
+	クロスクリップ	14φ用 (亜鉛メッキ HDZ-35)	個
∩	結合コイル	3.2×50×300 (亜鉛メッキ 230g/m <sup>2</sup> )	個
○	ターンバックル	22φ×320 (亜鉛メッキ HDZ-35)	個
△	三方クリップ	14φ用 (亜鉛メッキ HDZ-35)	個

図  
番

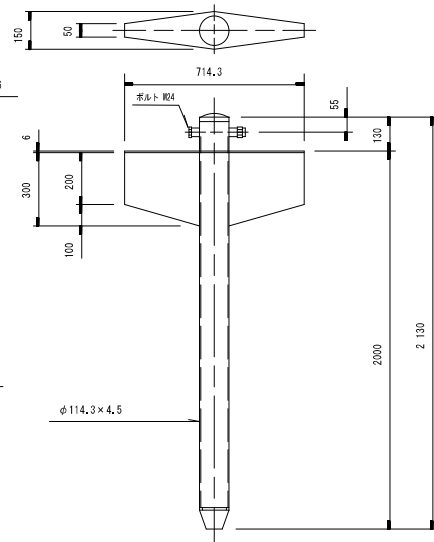
# ロックネット用アンカー設置工

## 構造例

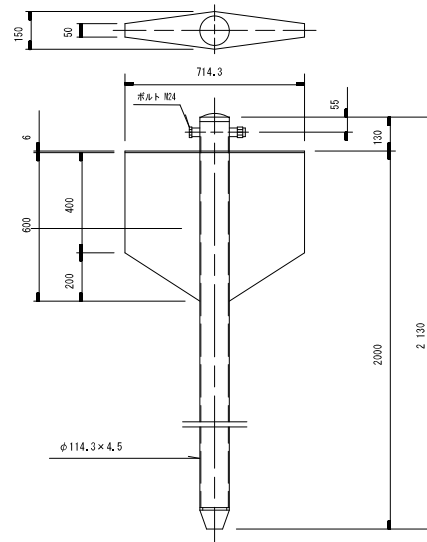
羽根付アンカー



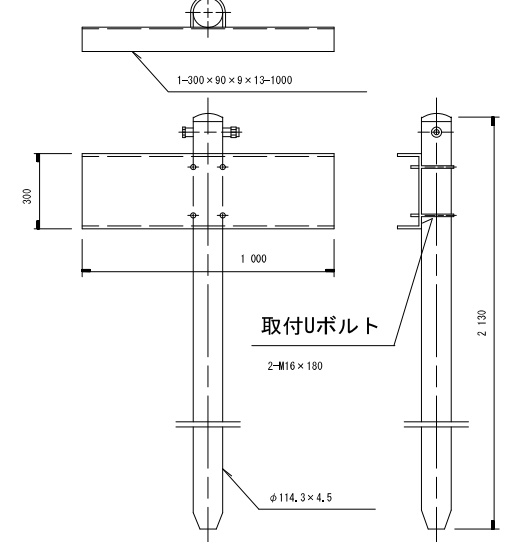
高耐久アンカー  
(プレート羽付B型)



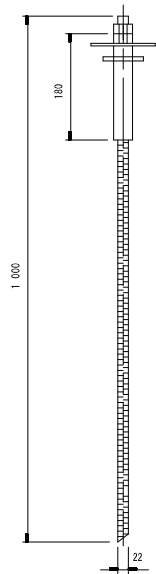
高耐久アンカー  
(プレート羽付A型)



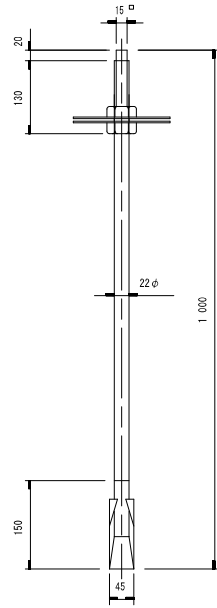
高耐久アンカー  
(溝形鋼羽付)



セメントアンカー



ルーファンカー

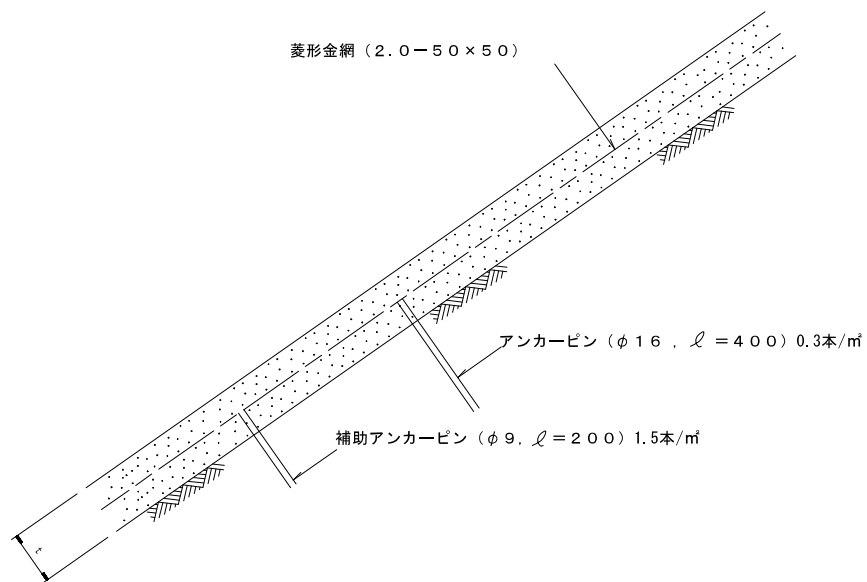


		アンカー種類	耐力 (k N)	表面仕様
H 中		羽根付アンカー	10	HDZ-55
		高耐久アンカー (プレート羽付A型)	50	HDZ-55
		高耐久アンカー (プレート羽付B型)	35	HDZ-55
		高耐久アンカー (溝形鋼羽付)	80	HDZ-55
D 低		ルーファンカー	36	HDZ-55
		セメントアンカー	29	HDZ-35

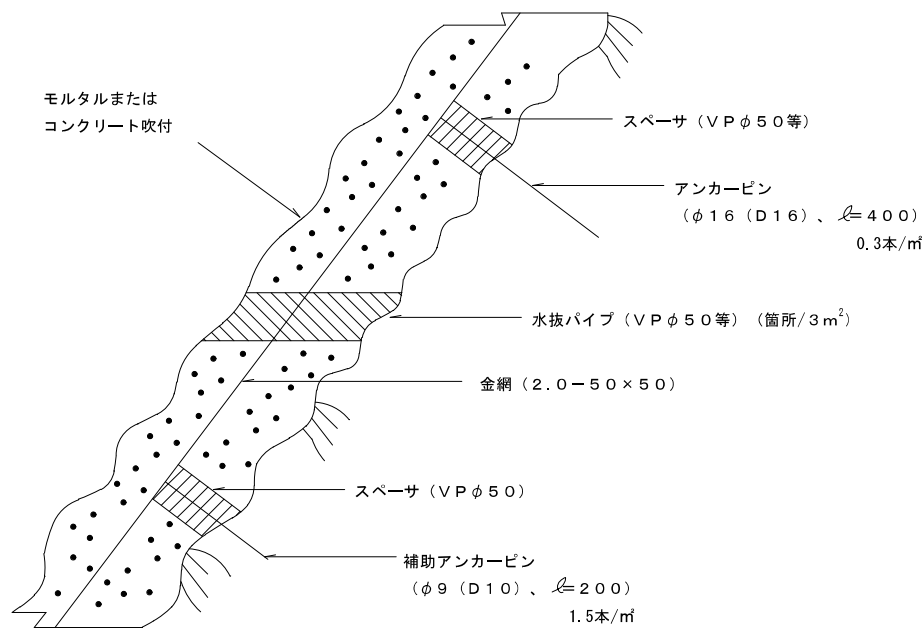
図  
番

# 法面工（植生基材吹付工、モルタル吹付工, コンクリート吹付工）

## 植生基材吹付工



## モルタル吹付工及びコンクリート吹付工



- 注) ・縦目地を設ける場合、その間隔は2.0mピッチとする。  
 ・目地材はエラストイト (t=1.0mm) とする。  
 ・金網の重ね幅は1網目以上とする。