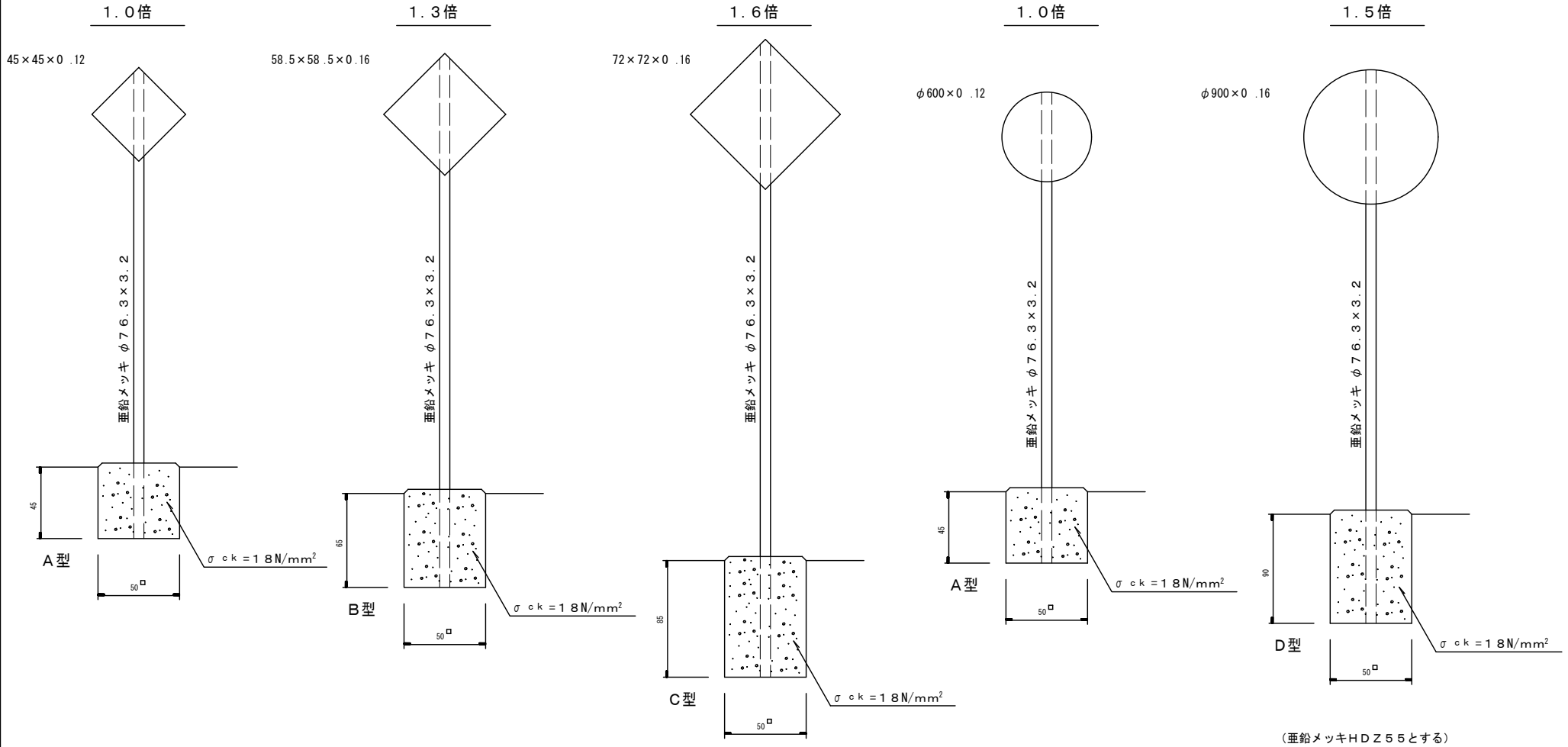


警戒標識 (201A~215)

規制標識 (320~322)



数量表

(1ヶ所当)

工種	型枠								
	m <sup>2</sup>	m <sup>3</sup> コンクリート							
A型	0.900	0.112							
B型	1.300	0.162							
C型	1.700	0.212							
D型	1.800	0.225							

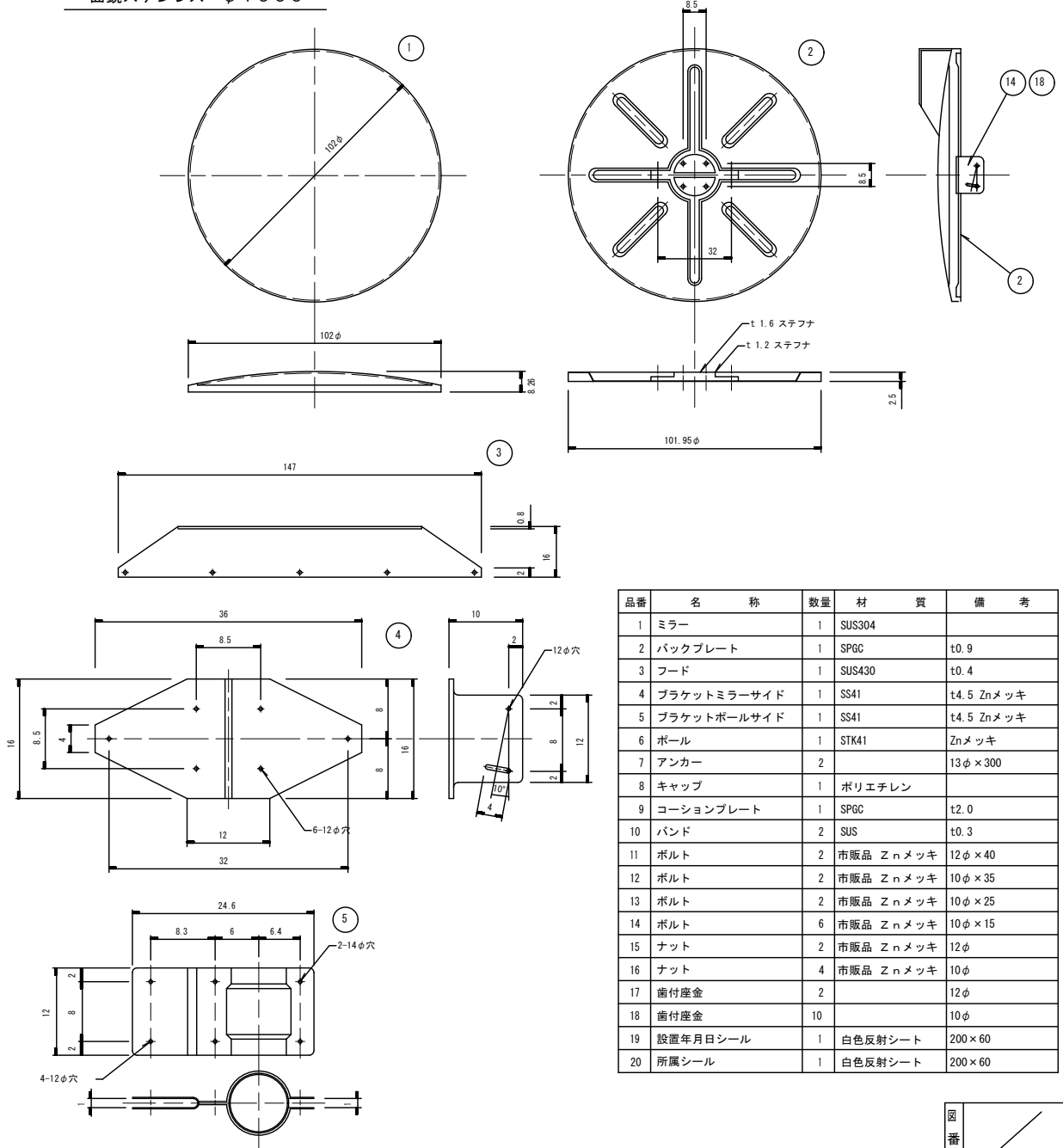
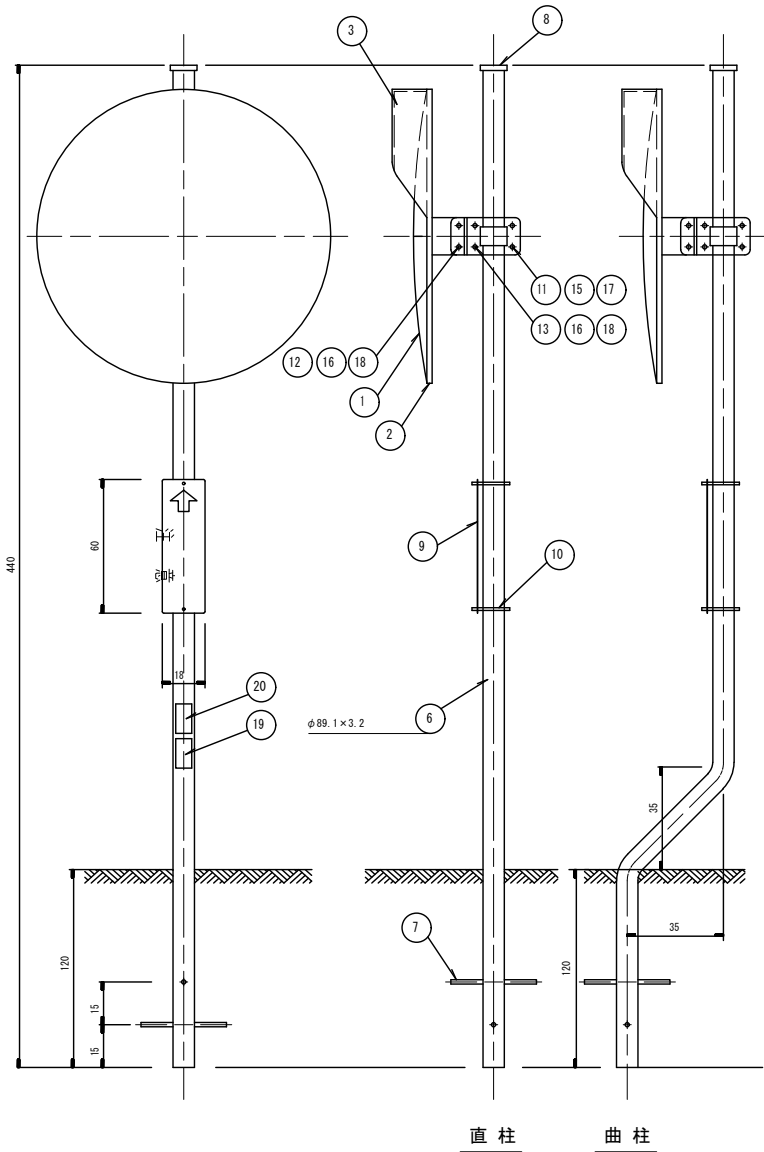
注) 路面より標識板の下端までの高さは原則として1.8m以上とする。

なお、路上施設帯に設置する場合でも、歩行者等が当該標識近傍を通行する可能性がある場合は、歩行者等の通行の支障とならないよう、1.8m以上の適切な設置高さとする。

図番

# 道路反射鏡（カーブミラー）設置工

一面鏡ステンレス φ1000

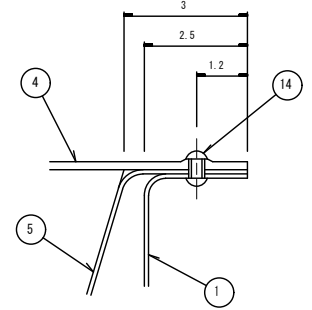
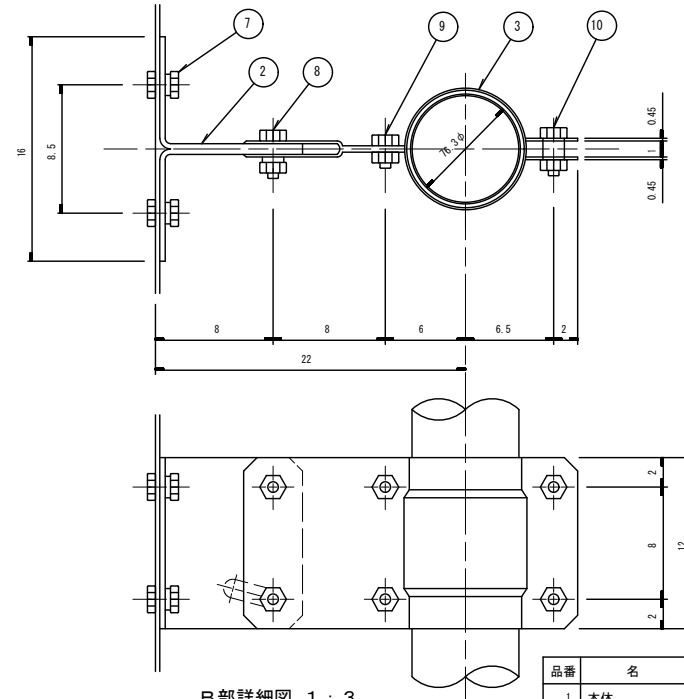
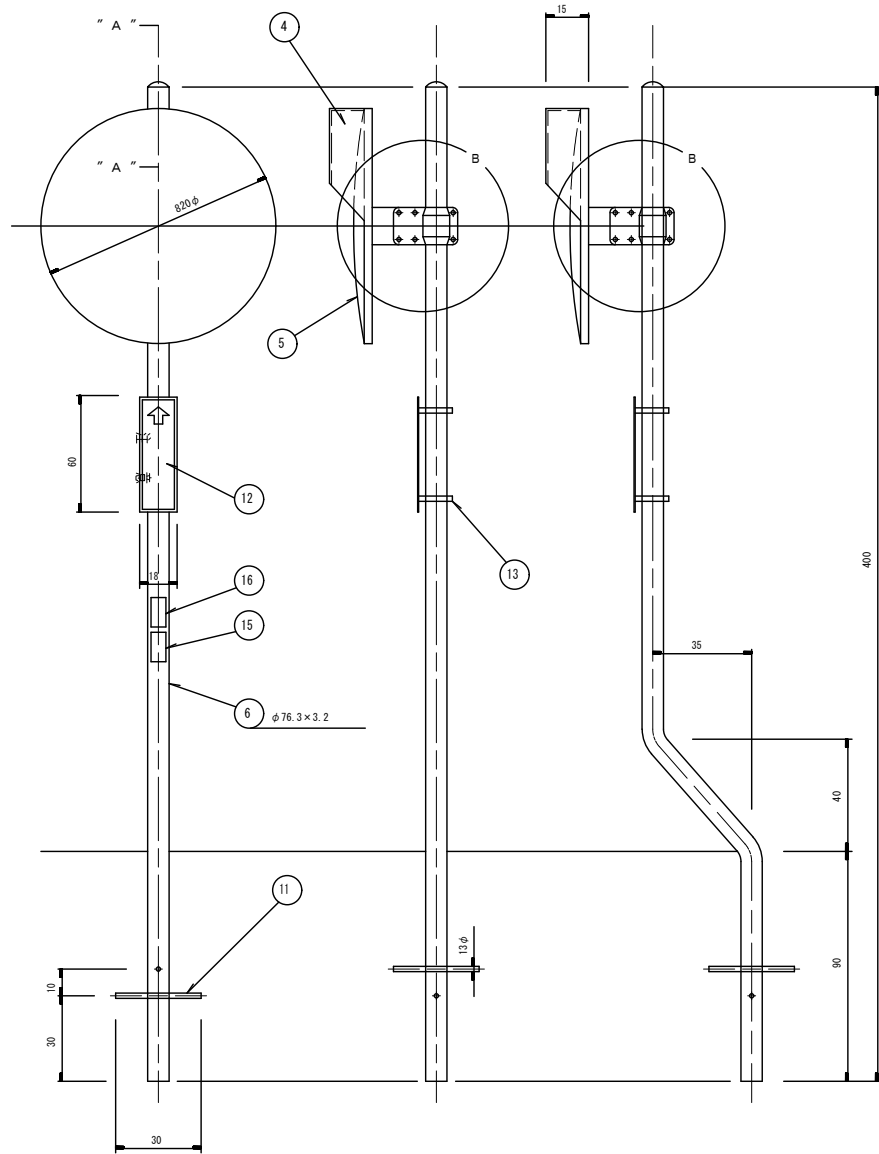


品番	名称	数量	材質	備考
1	ミラー	1	SUS304	
2	バックプレート	1	SPGC	t0.9
3	フード	1	SUS430	t0.4
4	ブラケットミラーサイド	1	SS41	t4.5 Znメッキ
5	ブラケットボールサイド	1	SS41	t4.5 Znメッキ
6	ボール	1	STK41	Znメッキ
7	アンカー	2		13φ × 300
8	キャップ	1	ポリエチレン	
9	コーションプレート	1	SPGC	t2.0
10	バンド	2	SUS	t0.3
11	ボルト	2	市販品 Znメッキ	12φ × 40
12	ボルト	2	市販品 Znメッキ	10φ × 35
13	ボルト	2	市販品 Znメッキ	10φ × 25
14	ボルト	6	市販品 Znメッキ	10φ × 15
15	ナット	2	市販品 Znメッキ	12φ
16	ナット	4	市販品 Znメッキ	10φ
17	歯付座金	2		12φ
18	歯付座金	10		10φ
19	設置年月日シール	1	白色反射シート	200 × 60
20	所属シール	1	白色反射シート	200 × 60

図番

# 道路反射鏡（カーブミラー）設置工

一面鏡ステンレス φ800



"A"-"A" 断面図 1:1

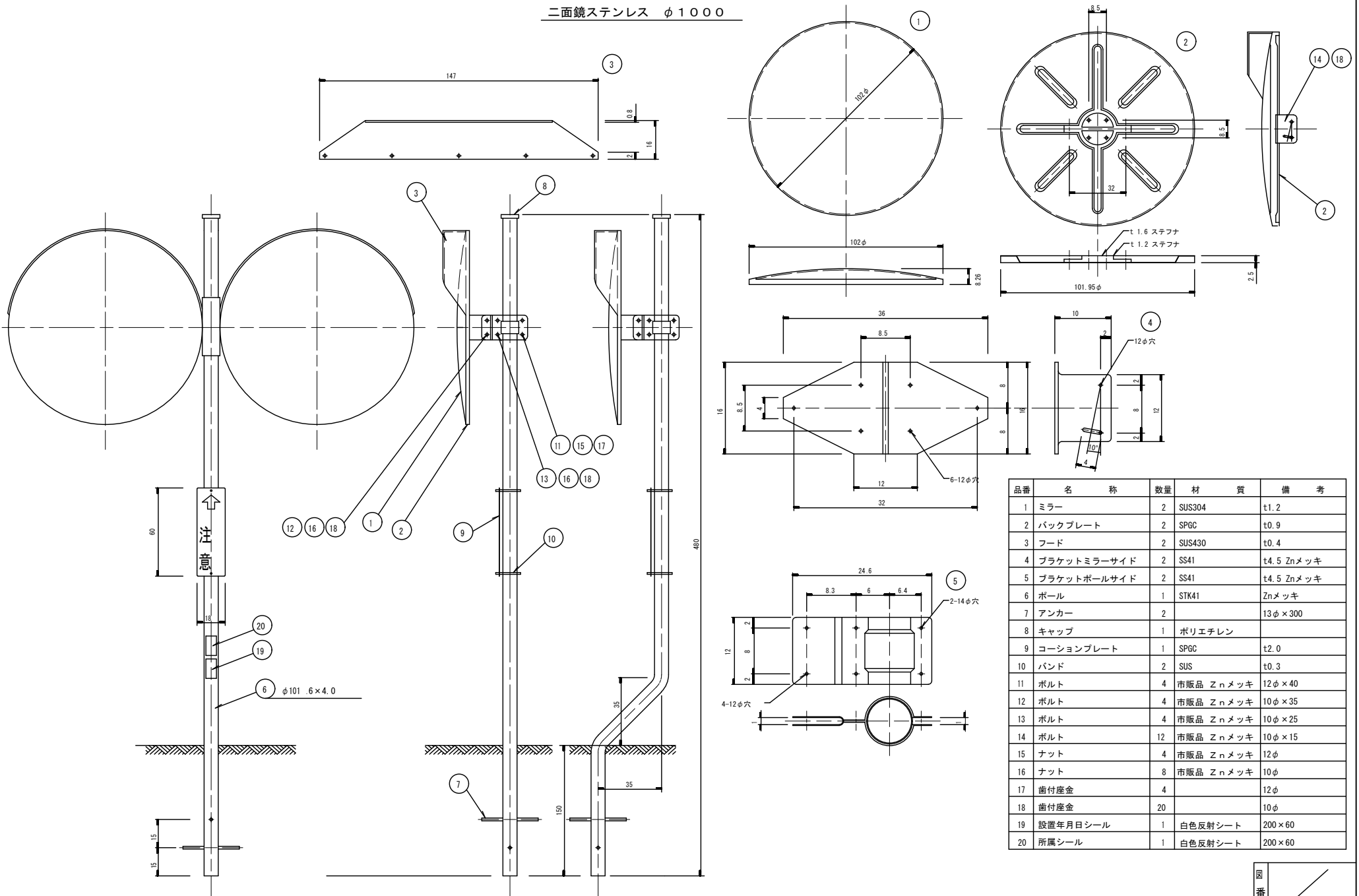
B部詳細図 1:3

品番	名称	数量	材質	備考
1	本体	1	SPGC	
2	本体取付金具	1	SS41P	Z nメッキ
3	柱取付金具	1	SS41P	Z nメッキ
4	フード	1	FRP	
5	鏡	1	SUS304	t1.0
6	柱	1	STK41	Z nメッキ
7	ボルト	4	市販品 Z nメッキ	M10×15 (N歯付W共)
8	ボルト	2	市販品 Z nメッキ	M10×35 (N歯付W共)
9	ボルト	2	市販品 Z nメッキ	M10×25 (N歯付W共)
10	ボルト	2	市販品 Z nメッキ	M12×40 (N歯付W共)
11	アンカー棒	2		13φ×300
12	標識板	1	SPGC	t2.0
13	標識板取付金具	2	SUS	t0.3
14	リベット	9	アルミ	
15	設置年月日シール	1	白色反射シート	200×60
16	所属シール	1	白色反射シート	200×60

図  
番

# 道路反射鏡（カーブミラー）設置工

二面鏡ステンレス φ1000

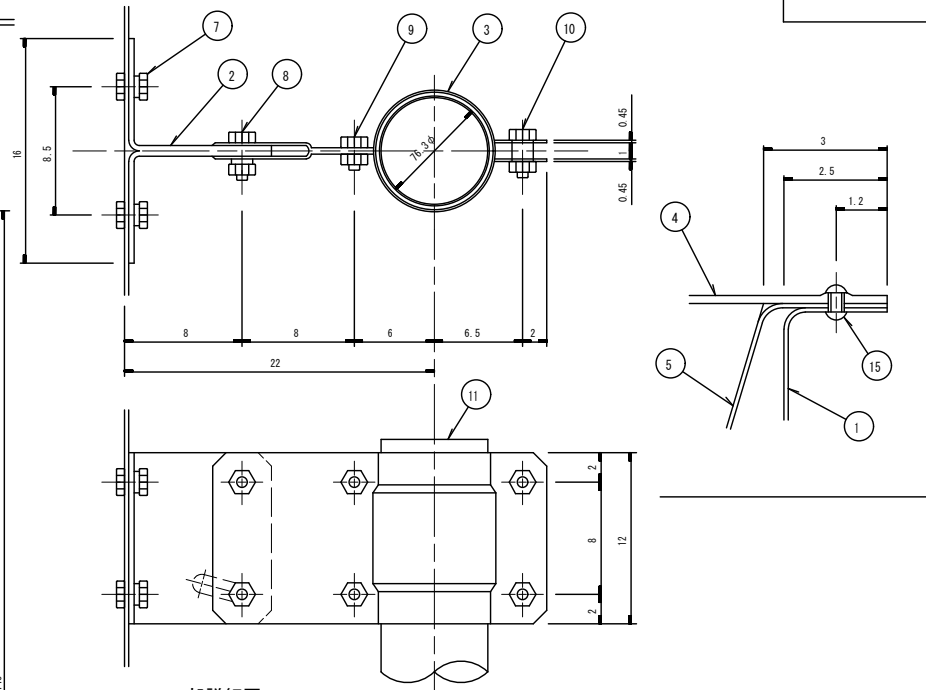
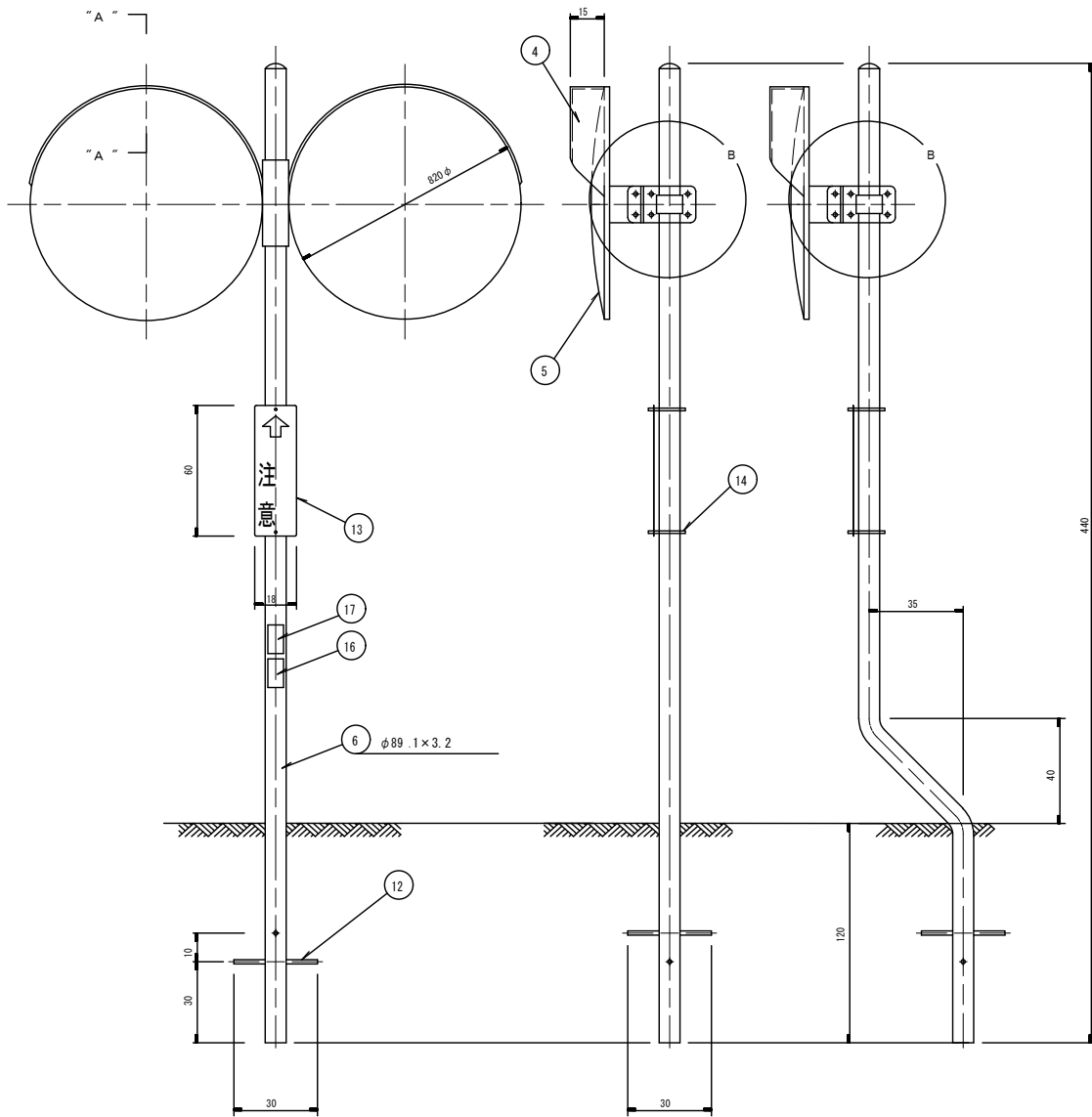


品番	名称	数量	材質	備考
1	ミラー	2	SUS304	t1.2
2	バックプレート	2	SPGG	t0.9
3	フード	2	SUS430	t0.4
4	ブラケットミラーサイド	2	SS41	t4.5 Znメッキ
5	ブラケットボールサイド	2	SS41	t4.5 Znメッキ
6	ボール	1	STK41	Znメッキ
7	アンカー	2		13φ×300
8	キャップ	1	ポリエチレン	
9	コーションプレート	1	SPGG	t2.0
10	バンド	2	SUS	t0.3
11	ボルト	4	市販品 Znメッキ	12φ×40
12	ボルト	4	市販品 Znメッキ	10φ×35
13	ボルト	4	市販品 Znメッキ	10φ×25
14	ボルト	12	市販品 Znメッキ	10φ×15
15	ナット	4	市販品 Znメッキ	12φ
16	ナット	8	市販品 Znメッキ	10φ
17	歯付座金	4		12φ
18	歯付座金	20		10φ
19	設置年月日シール	1	白色反射シート	200×60
20	所属シール	1	白色反射シート	200×60

図番

# 道路反射鏡（カーブミラー）設置工

二面鏡ステンレス φ800



B部詳細図 1 : 3

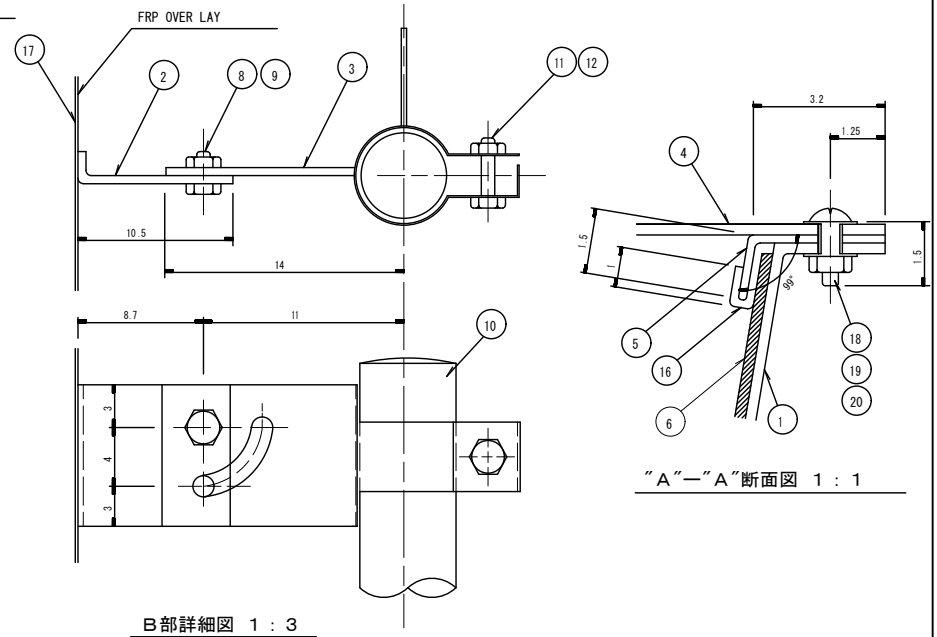
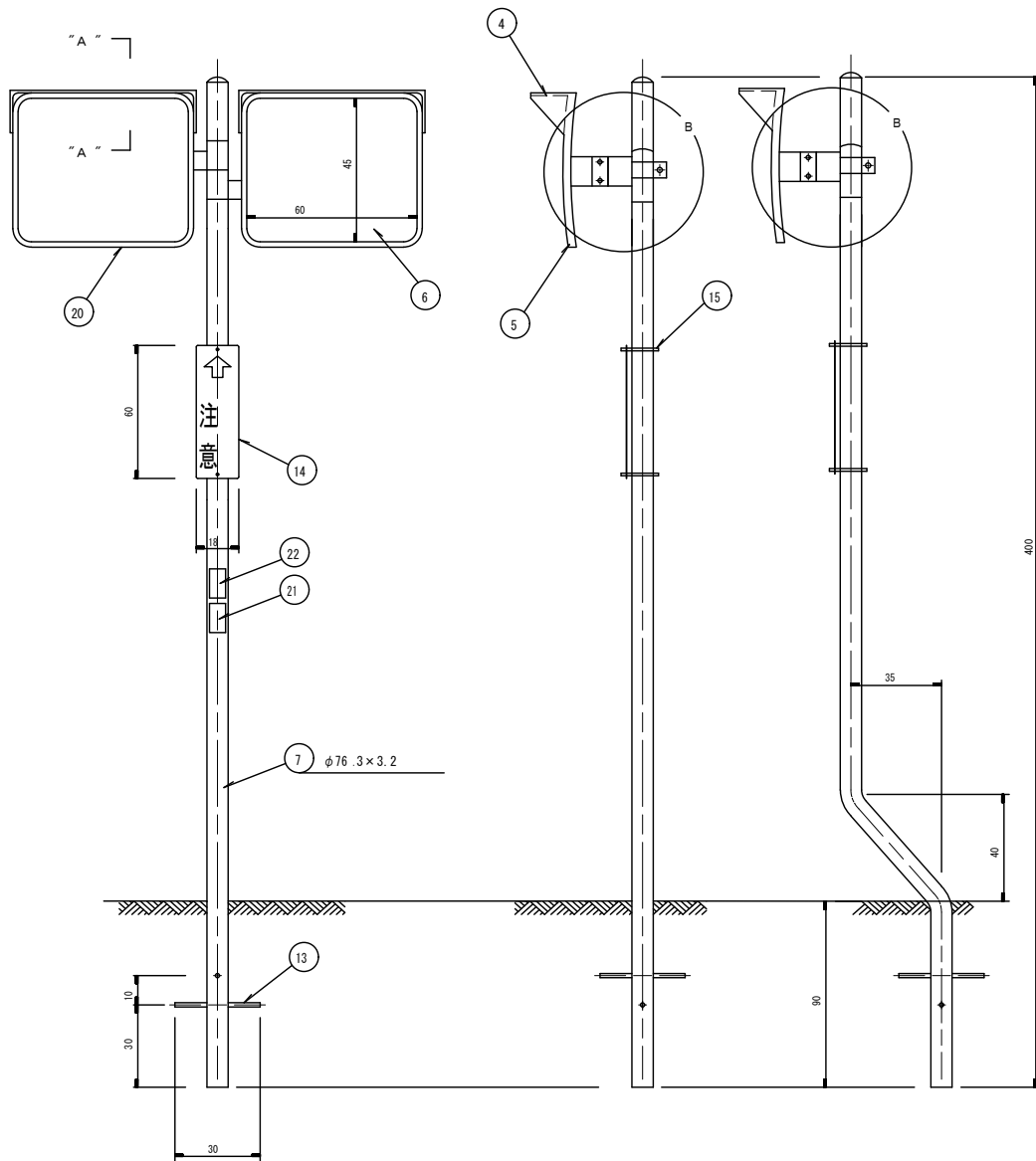
品番	名称	数量	材質	備考
1	本体	2	SPGC	
2	本体取付金具	2	SS41P	Znメッキ
3	腕木取付金具	2	SS41P	Znメッキ
4	フード	2	FRP	
5	鏡	2	SUS304	t1.0
6	柱	1	STK41	Znメッキ
7	ボルト	8	市販品 Znメッキ	M10×15 (N歯付W共)
8	ボルト	4	市販品 Znメッキ	M10×35 (N歯付W共)
9	ボルト	4	市販品 Znメッキ	M10×25 (N歯付W共)
10	ボルト	4	市販品 Znメッキ	M12×40 (N歯付W共)
11	腕木	2	SGP	Znメッキ
12	アンカー棒	2		13φ×300
13	標識板	1	SPGC	t2.0
14	標識板取付金具	1	SUS	t0.3
15	リベット	18	アルミ	
16	設置年月日シール	1	白色反射シート	200×60
17	所属シール	1	白色反射シート	200×60

図  
番



# 道路反射鏡（カーブミラー）設置工

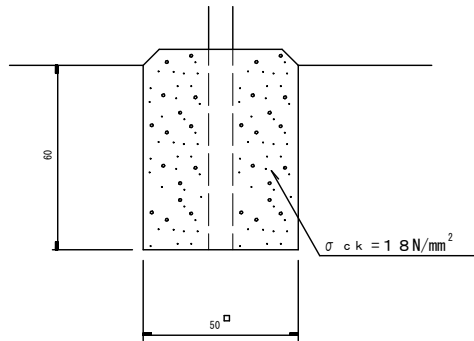
二面鏡アクリル 450×600



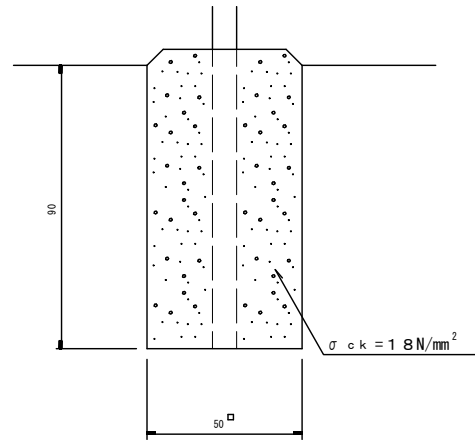
品番	名 称	数量	材 質	備 考
1	カーブミラー本体	2	FRP	
2	本体取付金具	2	SS41P	Znメッキ
3	腕木取付金具	2	SS41P	Znメッキ
4	フード	2	FRP	
5	スチフナ	2	FRP	
6	鏡	2	アクリル	PCA樹脂
7	柱	1	STK41	Znメッキ
8	本体取付金具用ボルト	4	市販品	Znメッキ
9	本体取付金具用ナット	4	市販品	Znメッキ
10	腕木	2	SGP	Znメッキ
11	腕木取付金具用ボルト	2	市販品	Znメッキ
12	腕木取付金具用ナット	2	市販品	Znメッキ
13	アンカー棒	2		φ13×300
14	標識板	1	SPGC	t2.0
15	標識板取付金具	2	SUS	t0.3
16	ゴムパッキン	2	軟質ゴム	
17	本体補強金具	2	SS41P	塗装
18	スチフナ取付用平小ネジ	20	BsBM	
19	スチフナ取付用ナット	20	BsBM	
20	スチフナ取付用座金	40	BsBM	
21	設置年月日シール	1	白色反射シート	200×60
22	所属シール	1	白色反射シート	200×60

図  
番

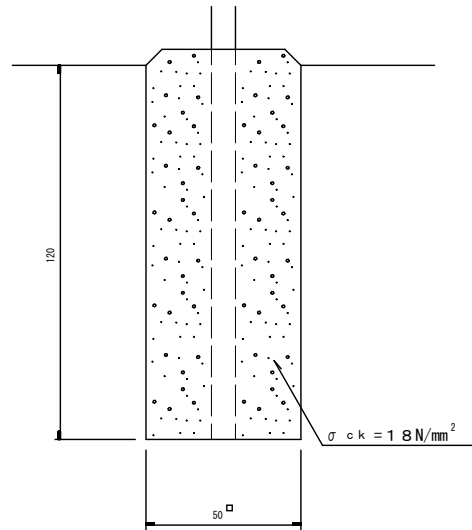
A 型



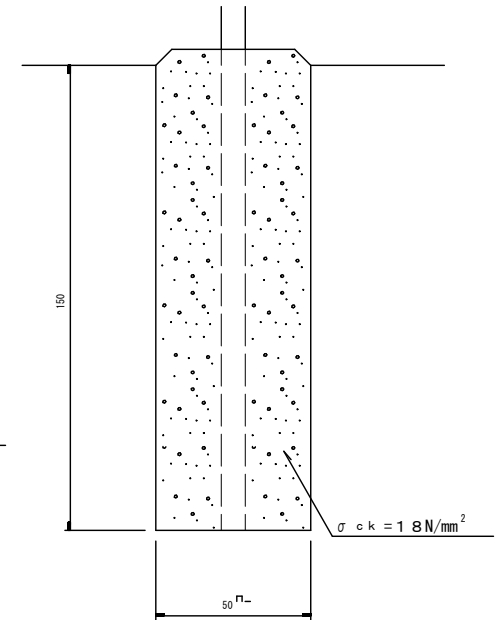
B 型



C 型



D 型



種別	基礎タイプ	
ア	450×600 (一面)	A
ク	600×800 ( " )	B
リ	450×600 (二面)	B
ル	600×800 ( " )	C
ス	φ600 (一面)	A
	φ800 ( " )	B
テ	φ1000 ( " )	C
	φ600 (二面)	B
レ	φ800 ( " )	C
	φ1000 ( " )	D

数量表

(1ヶ所当)

工種	m <sup>2</sup>		m <sup>3</sup>																
	型	枠	コン	クリート															
A 型	1.200	0.150																	
B 型	1.800	0.225																	
C 型	2.400	0.300																	
D 型	3.000	0.375																	

図番

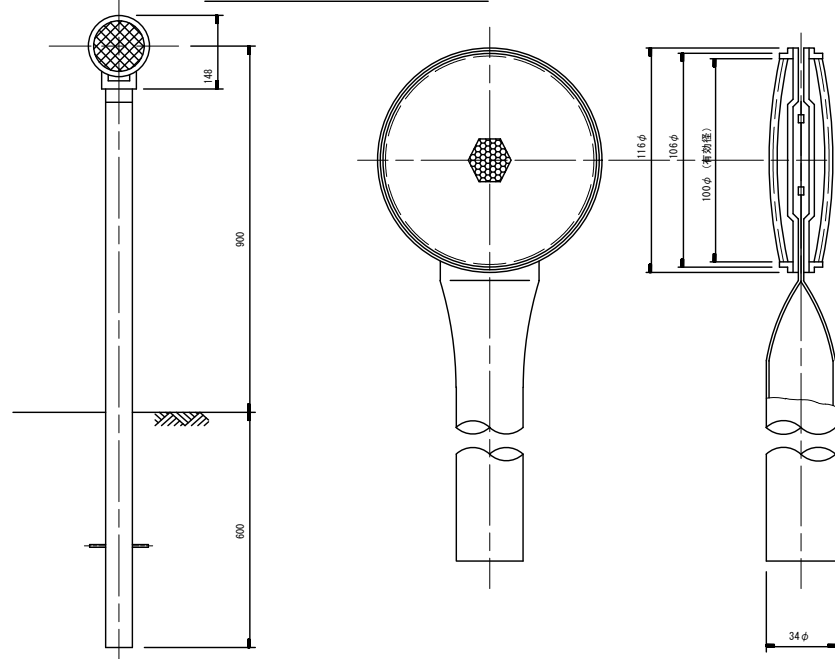
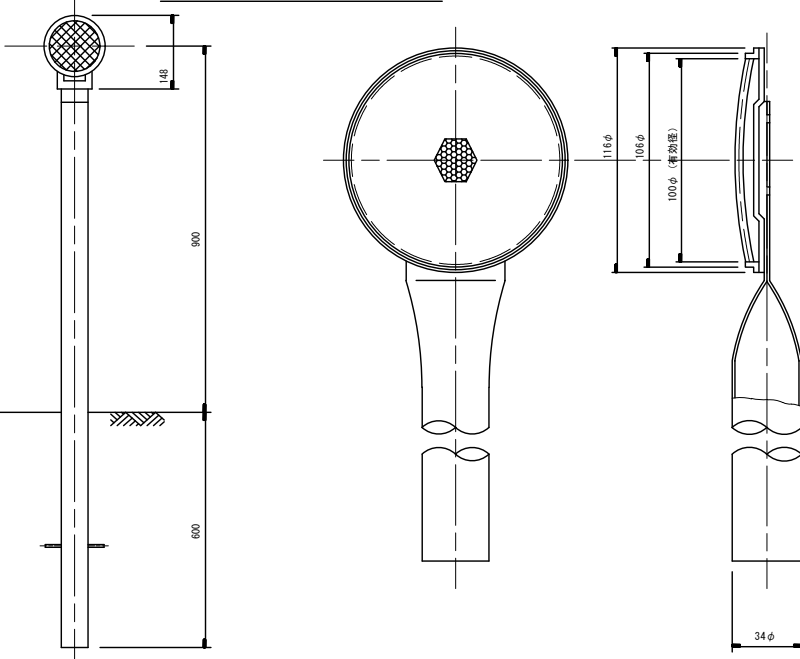




視線誘導標（デリネーター）設置工

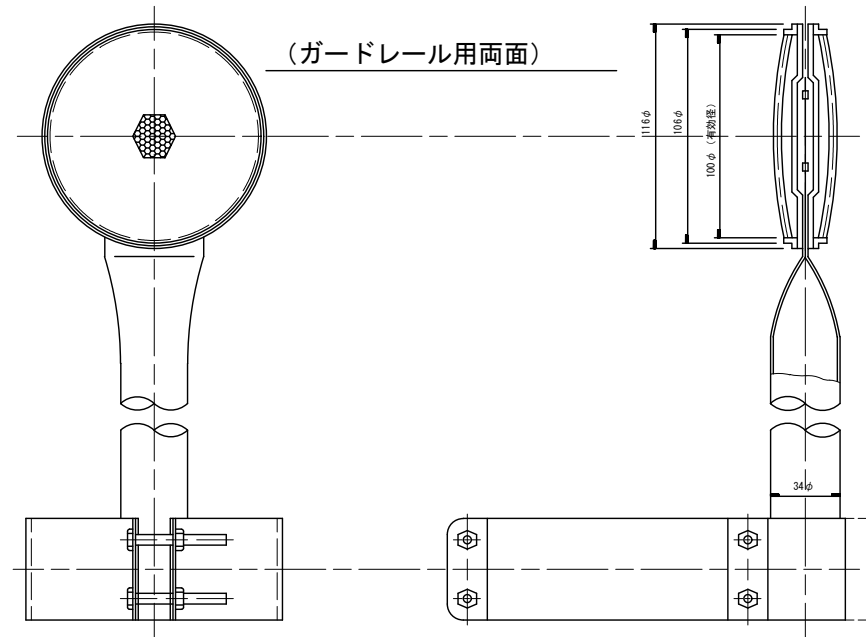
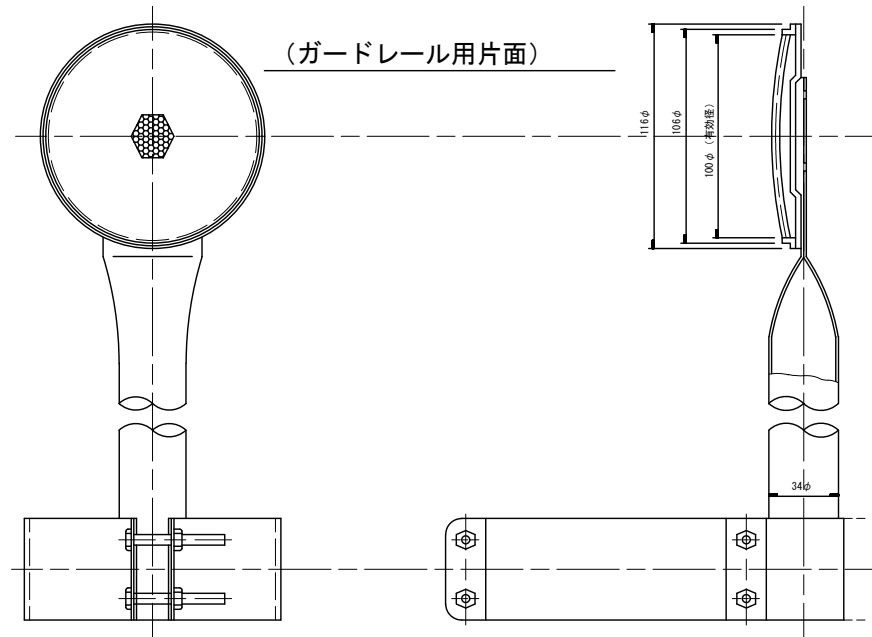
（土中建込用片面）

（土中建込用両面）



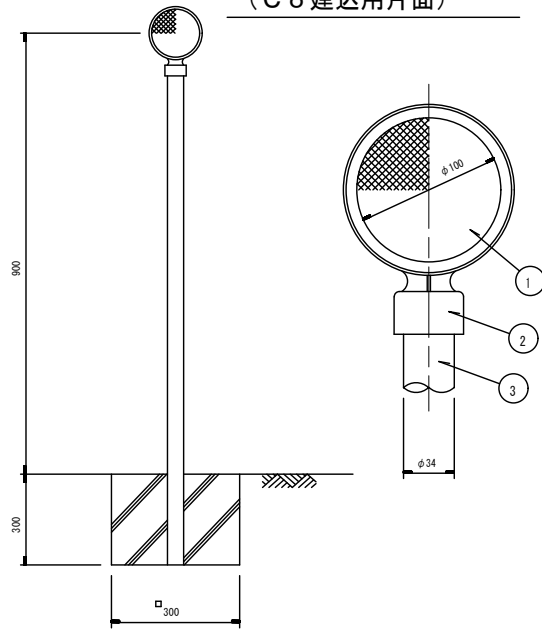
（ガードレール用片面）

（ガードレール用両面）

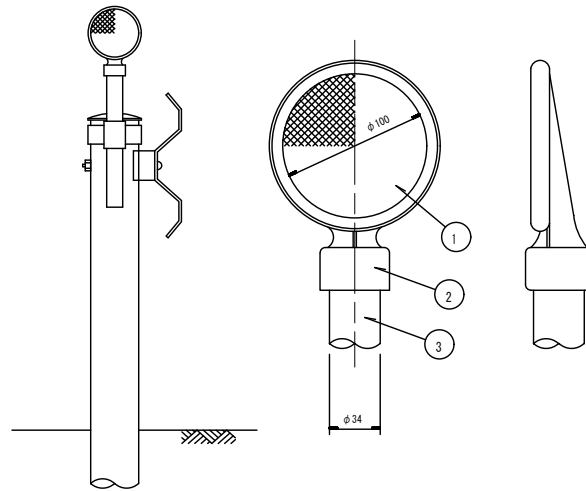


視線誘導標（デリネーター）設置工

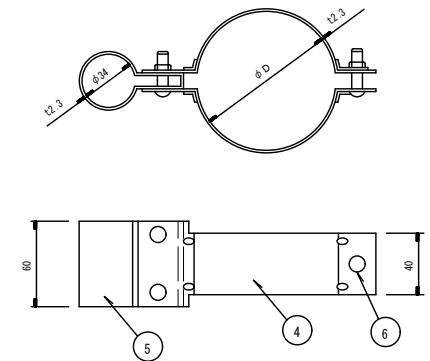
(C○建込用片面)



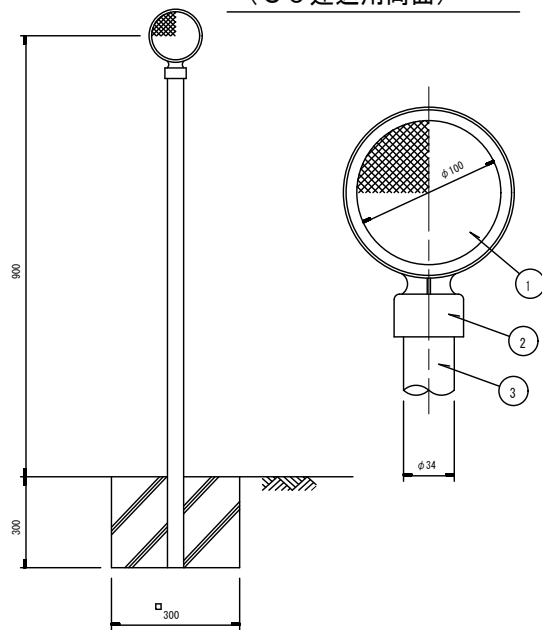
(構造物取付用片面)



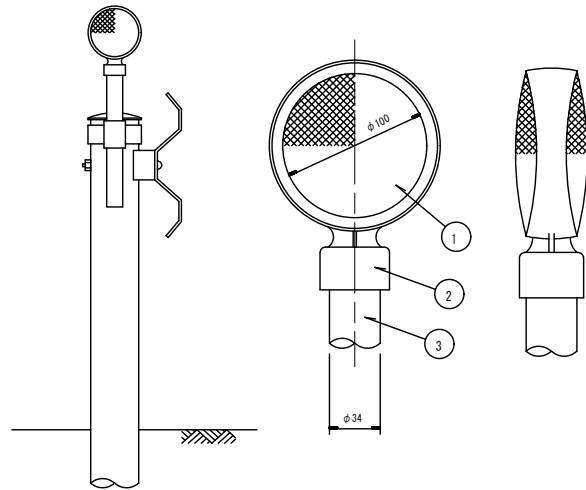
ガードレール取付金具標準詳細図



(C○建込用両面)



(構造物取付用両面)



φD
139.8
114.3
101.6
89.1

部番	名称
1	反射体 φ100
2	反射体取付枠
3	支柱 φ34.0
4	観金具 φD
5	子供金具 φ34.0
6	ボルト・ナット

図  
番