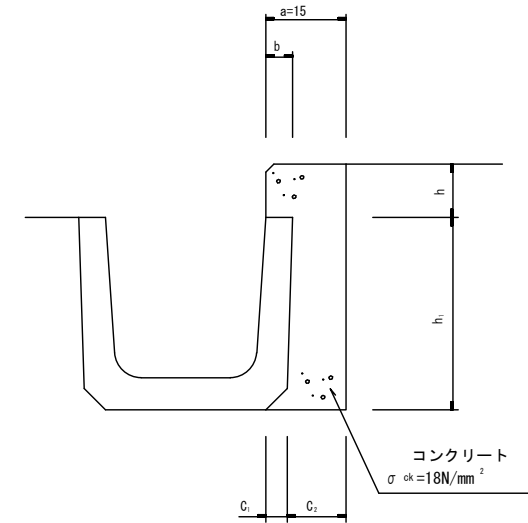
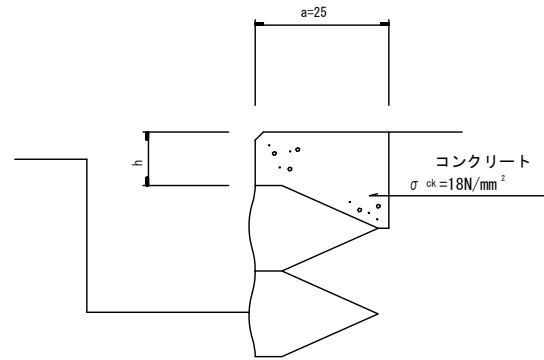
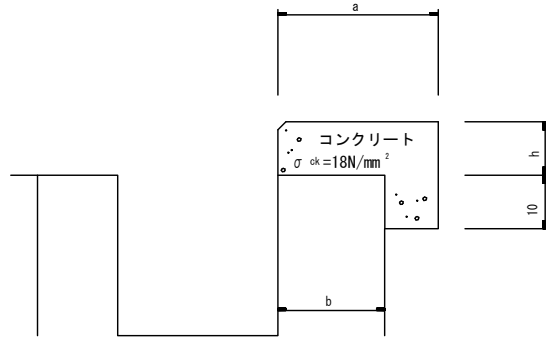


嵩上工

側溝嵩上工

石積側溝嵩上工

U型トラフ嵩上工



寸法表

(cm)

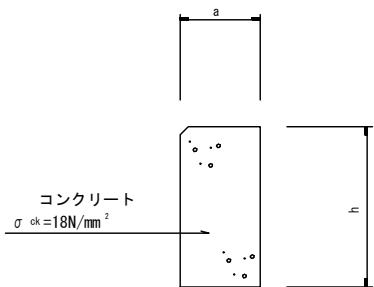
数量表

(1m当り)

工種	a	h	b	C ₁	C ₂	h ₁											m ²	m ³																	
							型	枠	コンクリート																										
側溝嵩上工 a=25 h=10	25	10	15	-	-	-											0.300	0.035																	
a=30 h=10	30	10	20	-	-	-											0.300	0.040																	
石積側溝嵩上工 h=10	25	10	-	-	-	-											0.300	0.035																	
U型トラフ嵩上工 150 h=10	15	10	3.0	3.5	12.0	18.5											0.385	0.038																	
180 h=10	15	10	3.5	4.0	11.5	22.0											0.420	0.041																	
240 h=10	15	10	4.5	5.0	10.5	29.0											0.490	0.046																	
300A h=10	15	10	5.0	6.0	10.0	30.0											0.500	0.046																	
300B h=10	15	10	5.0	6.0	10.0	36.0											0.560	0.053																	
300C h=10	15	10	5.0	6.5	10.0	42.5											0.625	0.060																	
360A h=10	15	10	5.0	6.5	10.0	36.5											0.565	0.054																	
360B h=10	15	10	5.0	6.5	10.0	42.5											0.625	0.060																	
450 h=10	15	10	5.5	7.0	9.5	52.0											0.720	0.066																	
600 h=10	15	10	6.0	7.5	9.0	67.5											0.875	0.079																	

図番

舗装止工



寸法表

(cm)

数量表

(1m当り)

○
明
記
上

工種	a	h											m ²	m ³													
			型 枠		コンクリート																						
舗装止工 a=15 h=15	15	15												0.300	0.023												
a=15 h=20	15	20												0.400	0.030												
a=15 h=25	15	25												0.500	0.038												
a=15 h=30	15	30												0.600	0.045												
a=15 h=35	15	35												0.700	0.053												
a=15 h=40	15	40												0.800	0.060												

図
番



防護柵設置工、歩道用ガードパイプ設置工

路側用

歩道用

Gr-B-4E

Gr-B-2B

Gr-Bp-2E

Gr-Bp-2B

Gp-Bp-2E

Gp-Bp-2B

(Gr-C-4E)

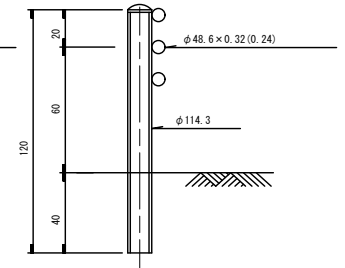
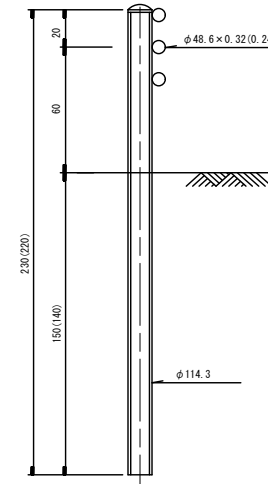
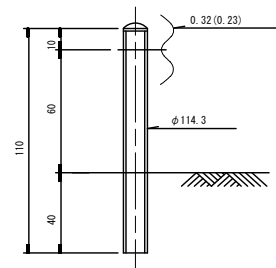
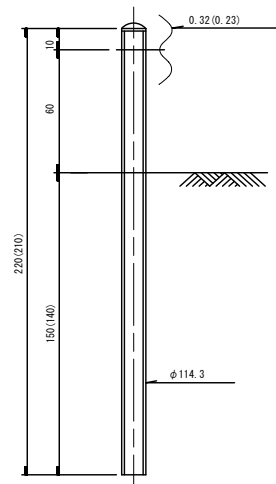
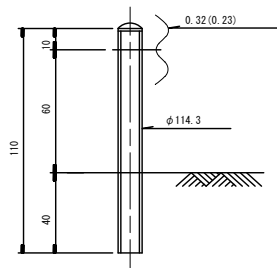
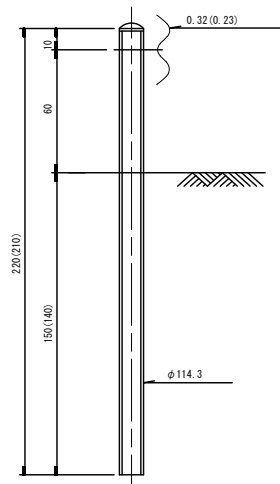
(Gr-C-2B)

(Gr-Cp-2E)

(Gr-Cp-2B)

(Gp-Cp-2E)

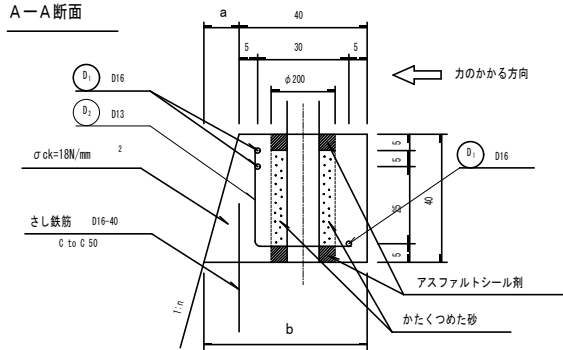
(Gp-Cp-2B)



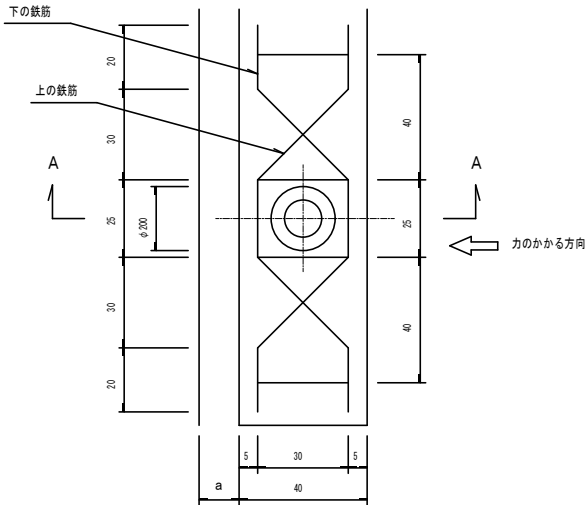
注) () 書寸法はC種

図
番

〔布基礎A〕



平面図

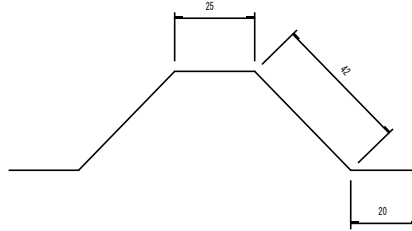


防護柵設置工

基礎工

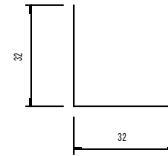
1組当り

○D₁ D16-149×3本

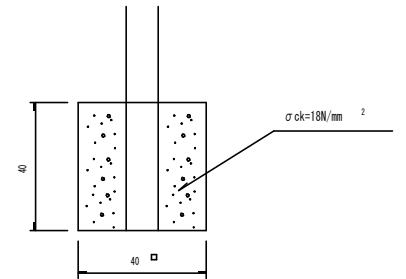


1組当り

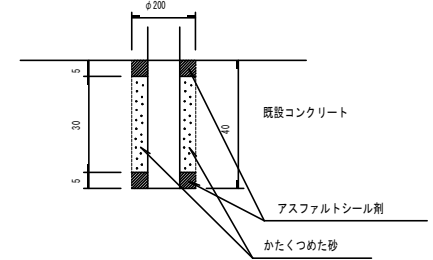
○D₂ D13-64×4本



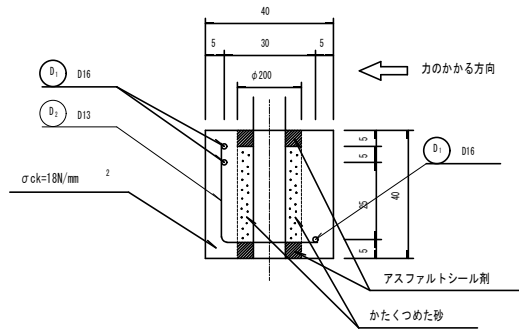
〔独立基礎〕



〔削孔基礎〕



〔布基礎B〕



注) ガードレール支柱φ114.3 (B種、C種)
鉄筋規格: SD345

寸法表

(CM)

数量表

(10m当り)

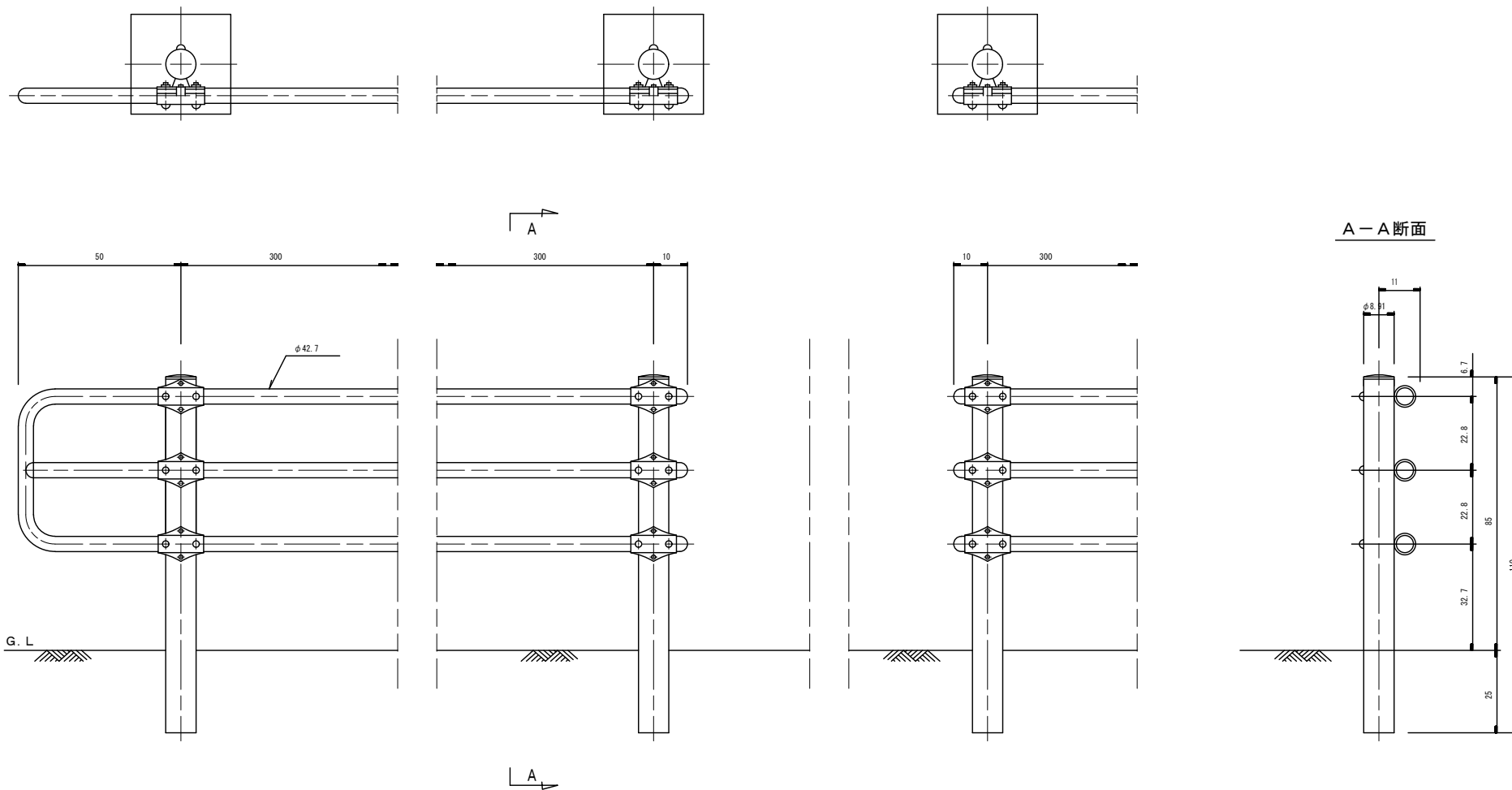
○印 施 工	L種	勾配	a	b							鉄筋 kg		砂 m ³	t	さし鉄筋 D16
											D16	D13			
	布基礎 A1	1:0.3	12	52											
	2	1:0.4	16	56											
	3	1:0.5	20	60											
	4	直	0	40											
	独立基礎														
	削孔基礎														
	布基礎 B	直	0	40											

図番



防護柵設置工 (P種)

乱横断防止柵

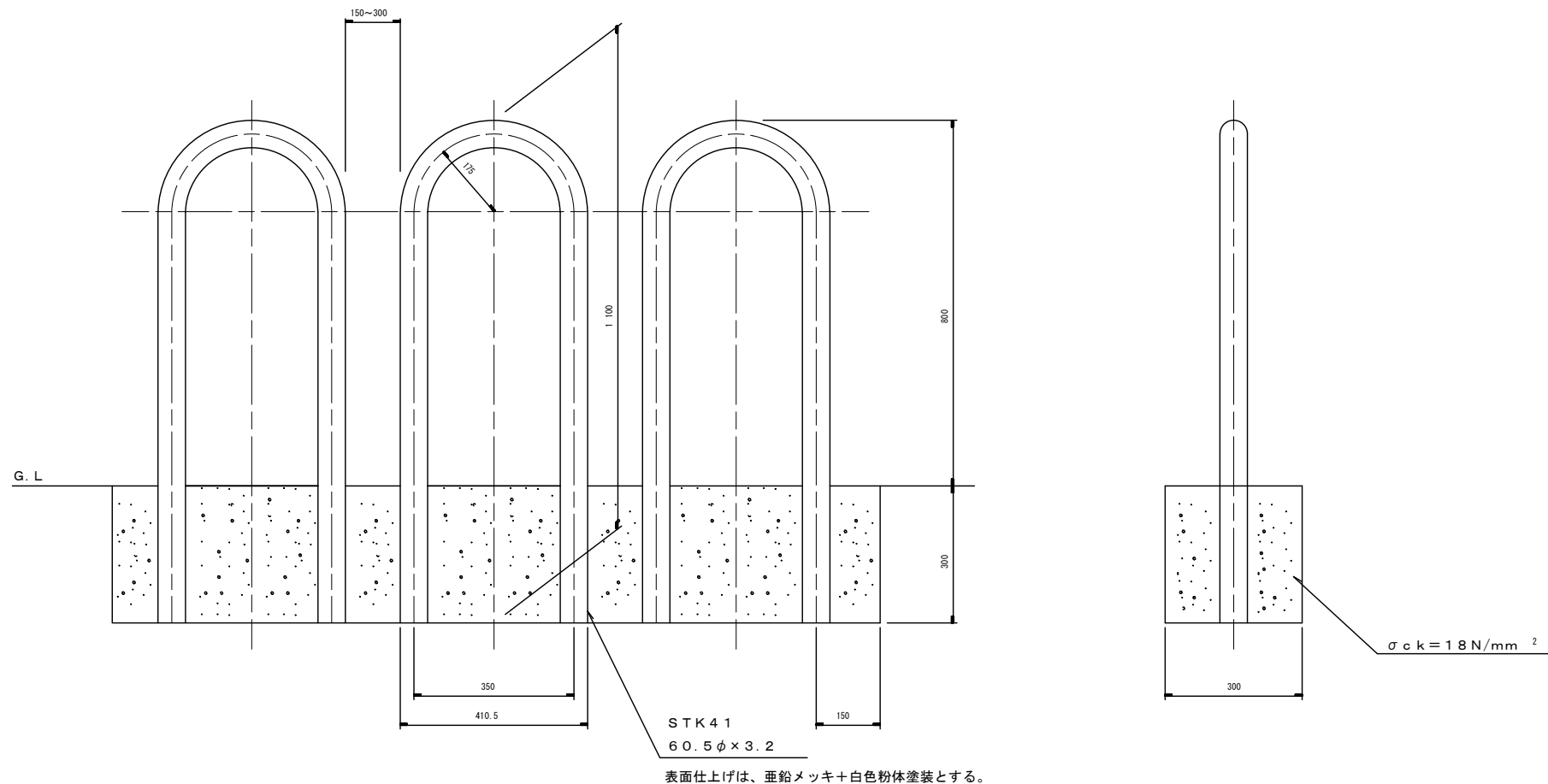


- ※ 表面仕上げは、亜鉛メッキ+白色粉体塗装とする。
- ※ 景観等を考慮する場合は、ダークブラウン塗装を採用することができる。

図
番

防護柵設置工（P種）

交差点用乱横断防止柵（神戸市型）



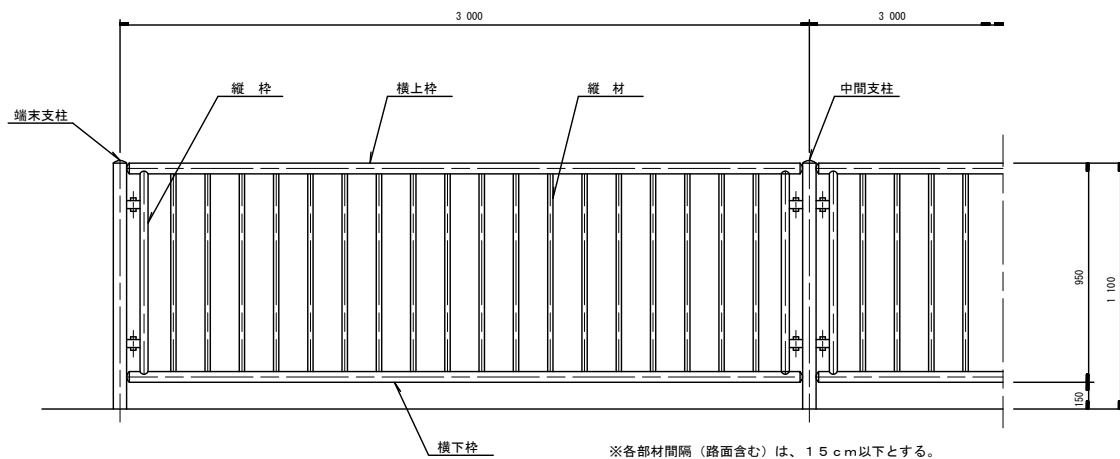
注) 美観を考慮しなければならない場合は、基礎コンクリートの天端は、歩道舗装厚だけ下げたものとする。

※ 景観等を考慮する場合は、ダークブラウン塗装を採用することができる。

防護柵設置工 (P種)

転落防止柵

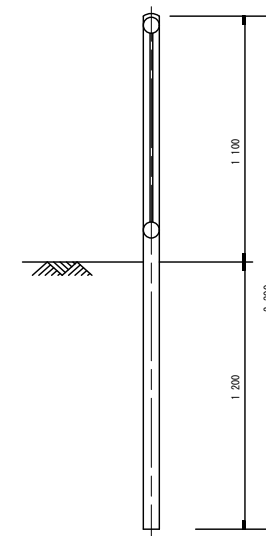
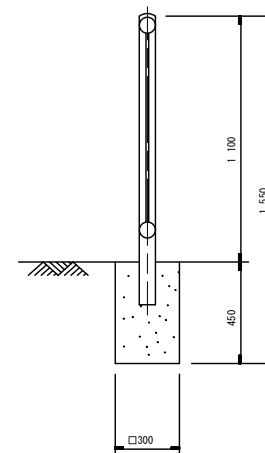
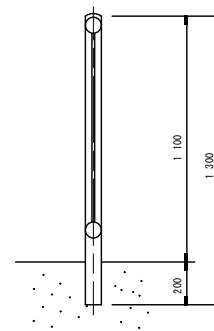
No. 4



コンクリート埋込用 (W)

コンクリートブロック用 (C)

土中用 (E)



※表面仕上げは、亜鉛メッキとする。

設計強度	備考
垂直荷重 590N/m (60kg f/m) 以上	荷重は、防止柵の最上部に作用するものとする。 このとき、部材の耐力を許容限度として設計することができる。
水平荷重 390N/m (40kg f/m) 以上	

図番

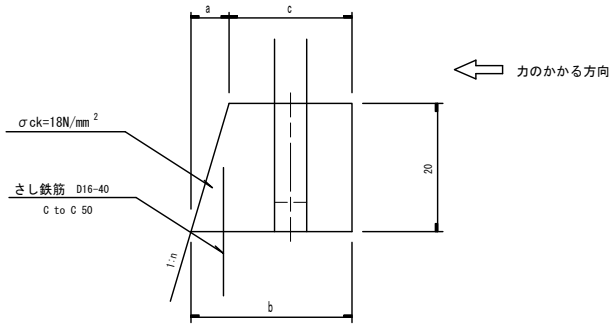


防護柵設置工 (P種)

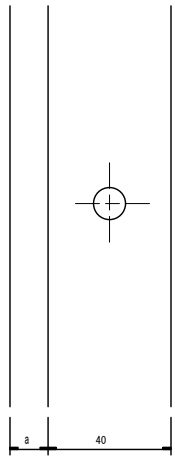
基礎工

[布基礎]

A-A断面



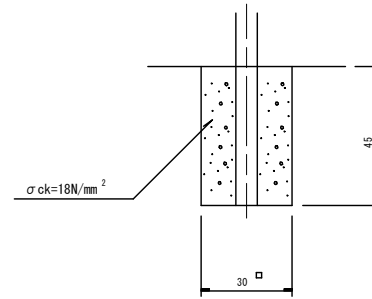
平面図



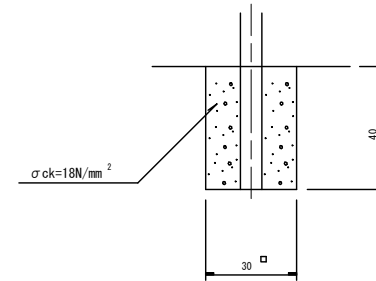
※ 鉄筋規格 : SD345

[独立基礎]

転落防止柵

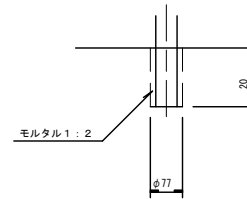


乱横断防止柵

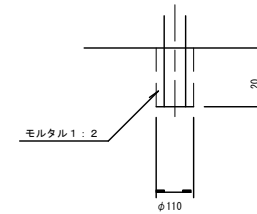


[削孔基礎]

転落防止柵



乱横断防止柵



寸法表 (CM)

数量表 (10m当り)

○ 印 施 工	L種	勾配	寸法表 (CM)							数量表 (10m当り)									
			a	b	c						m ³ コンクリート	m ² 型枠	kg 鉄筋 φ16	m ³ モルタル					
	布基礎																		
	独立基礎(転落防止柵)												0.13	1.8	—	—			
	〃 (乱横断防止柵)												0.12	1.6	—	—			
	削孔基礎												—	—	—	0.002			

図
番

立入防止柵工（フェンス）

S=1/20

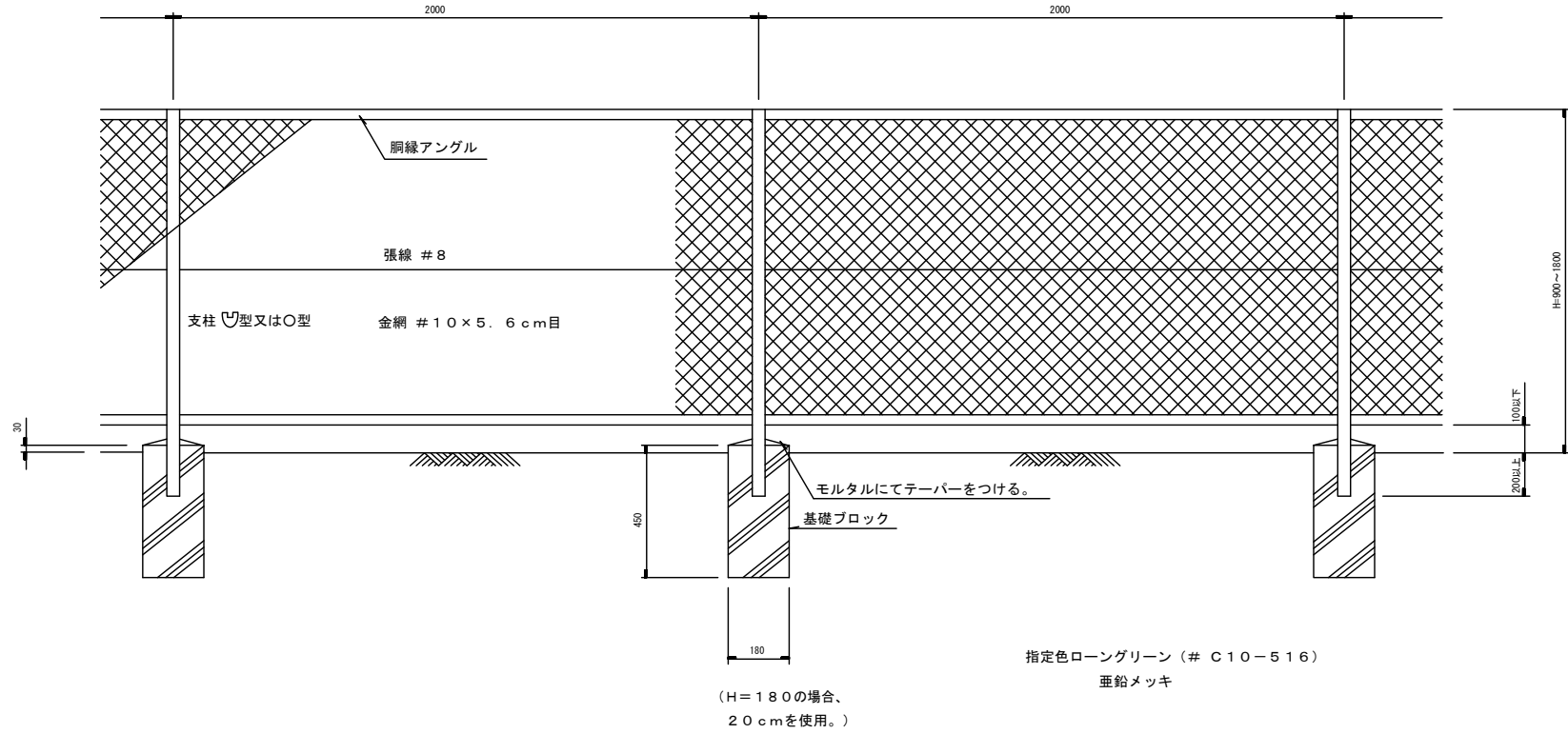


図
番